

# MEXCEL

exceltools.it

## AEROGRAFO CON SERBATOIO SUPERIORE

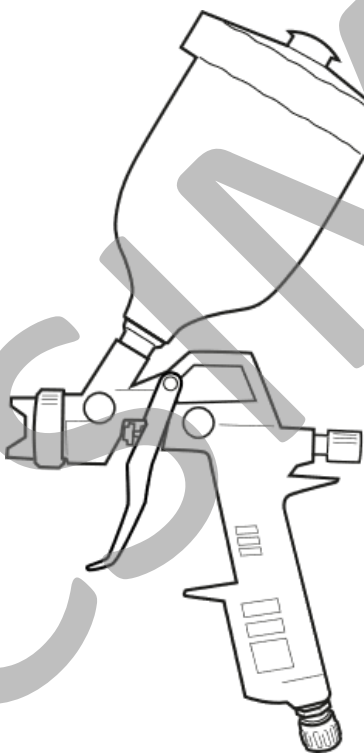
**Modello W-80BG**

**Codice CDF00109** - Attacco 11/A Italiano a baionetta - Ugello 1,5 mm

**Codice CDF03480** - Attacco 11/A Italiano a baionetta - Ugello 1,8 mm

**Codice CDF11145** - Attacco Rapido Euro - Ugello 1,5 mm

**Codice CDF11146** - Attacco Rapido Euro - Ugello 1,8 mm



### MANUALE D'USO (Istruzioni Originali)

CONSERVARE E LEGGERE ATTENTAMENTE IL PRESENTE MANUALE PRIMA DI ASSEMBLARE, INSTALLARE, METTERE IN FUNZIONE OD EFFETTUARE LA MANUTENZIONE DEL PRODOTTO DESCRITTO. PROTEGGERE SE STESSI E GLI ALTRI OSSERVANDO TUTTE LE INFORMAZIONI RELATIVE ALLA SICUREZZA. LA MANCATA OSSERVANZA DELLE ISTRUZIONI POTREBBE DARE LUOGO A DANNI PERSONALI E/O RELATIVI AL PRODOTTO, NONCHÉ AL DECADIMENTO DELLA GARANZIA. IL PRESENTE MANUALE DEVE SEGUIRE IL PRODOTTO PER TUTTA LA SUA VITA, E DEVE ESSERE CONSULTATO PER FUTURO RIFERIMENTO. QUESTO MANUALE È STATO REDATTO PER CONSENTIRLE DI CONOSCERE BENE LA SUA MACCHINA E DI USARLA IN CONDIZIONI DI SICUREZZA ED EFFICIENZA; NON DIMENTICHI CHE ESSO È PARTE INTEGRANTE DELLA MACCHINA STESSA, LO TENGA A PORTATA DI MANO PER CONSULTARLO IN OGNI MOMENTO E LO CONSEGNI ASSIEME ALLA MACCHINA IL GIORNO IN CUI DOVESSE CEDERLA O PRESTARLA AD ALTRI.

**⚠ ATTENZIONE! AL MOMENTO DELL'APERTURA DELLA CONFEZIONE ASSICURARSI CHE I SACCHETTI IN PLASTICA, OVE PRESENTI, SIANO FUORI DALLA PORTATA DEI BAMBINI! PERICOLO DI SOFFOCAMENTO!**

## DESCRIZIONE E DESTINAZIONE D'USO

L'aerografo con serbatoio superiore è un utensile pneumatico progettato per la nebulizzazione fine di vernici e liquidi. Lo strumento è composto da un corpo pistola provvisto di impugnatura ergonomica, un grilletto di azionamento e un gruppo ugello/ugello aria. Il serbatoio del liquido posizionato nella parte superiore della struttura sfrutta il principio della caduta a gravità per far defluire il prodotto in modo naturale verso la camera di miscelazione. Alla base dell'impugnatura è posizionato l'attacco (11/A Italiano a baionetta oppure Rapido Euro in base alla tipologia di modello) per il collegamento alla rete dell'aria compressa e regolatori manuali che consentono di calibrare la quantità di vernice erogata, il flusso d'aria all'interno della pistola per ottimizzare la nebulizzazione, orientare la direzione del getto di spruzzatura.

Progettato per l'utilizzo esclusivo con un compressore d'aria, questo aerografo è destinato per verniciare a spruzzo piccole parti/oggetti.

Il suo impiego è consentito solo in ambienti adeguatamente ventilati. Rispettare le pressioni massime di esercizio e indossare i Dispositivi di Protezione Individuale (DPI) appropriati.

**⚠ ATTENZIONE!** Per un uso corretto e in sicurezza utilizzare solo dopo aver consultato attentamente il presente manuale. Esso descrive il funzionamento del prodotto, il suo utilizzo e tutte le operazioni di manutenzione ordinaria che possono essere effettuate dall'utente.

Di seguito il prodotto potrà venire di seguito chiamato utensile, prodotto, apparecchio o con il suo nome per definizione.

## 1. SPIEGAZIONE DEI SIMBOLI PRESENTI SUL PRODOTTO E SUL MANUALE



Leggere attentamente il presente manuale.



Il presente prodotto è conforme alle vigenti direttive UE.



Utilizzare Cuffie e Occhiali DPI.



Utilizzare maschere filtranti DPI adeguate.

## 2. NORME DI SICUREZZA

### Avvertenze

Questo manuale è redatto in originale ed è parte integrante del prodotto. L'osservanza delle istruzioni e l'utilizzo dei mezzi di protezione individuale riducono i rischi ma non li eliminano. Usare il prodotto solo nei modi descritti in questo manuale e non usarlo per scopi a cui non è destinato. La mancata osservanza delle istruzioni può dare luogo a incidenti e/o lesioni personali oltre che danni a cose ed al prodotto stesso. Non rispettare queste istruzioni solleva il produttore da ogni responsabilità in caso di danni a persone, animali, cose e/o alla macchina stessa.

- **Utilizzare il prodotto solo per la sua destinazione d'uso: verniciare a spruzzo piccole parti/oggetti.**
- Utilizzare solo per uso domestico e hobbistico non è un prodotto per uso industriale e/o professionale.
- Prima di iniziare il lavoro, verificare l'integrità di tutti gli utensili.
- Rimpiazzare tutte le parti usurate con ricambi originali.
- Mantenere l'area di lavoro pulita e ben illuminata. Il disordine e le aree di lavoro scarsamente illuminate favoriscono gli incidenti.
- Non puntare mai gli utensili verso persone o animali.
- Non indirizzare il getto di aria o di liquidi verso sé stessi o verso altre persone e/o animali. Rischio di lesioni.
- Non puntare mai gli utensili in direzione di fiamme libere.
- Non superare la pressione massima consentita per l'attrezzatura da collegare o i componenti da gonfiare con il compressore.
- Non usare mai con aria calda. La massima temperatura dell'aria compressa non deve superare 45°C.
- Non usare in ambienti a rischio di esplosione, ad esempio in presenza di liquidi, gas o polveri infiammabili.
- Non piegare il tubo o appoggiare oggetti pesanti sopra di esso.
- Non modificare gli utensili.
- Tenere sempre gli utensili lontani da superfici bollenti, fiamme libere e solventi corrosivi.
- Tenere lontani bambini e astanti dall'area di lavoro. Non far utilizzare gli utensili dai bambini.
- È importante mantenere la concentrazione su ciò che si sta facendo e utilizzare gli utensili con buon senso.
- Un attimo di distrazione durante il lavoro può causare lesioni anche gravi.
- Mantenersi sempre ben stabili e bilanciati durante il lavoro.
- Non utilizzare gli utensili sotto l'effetto di droghe, bevande alcoliche o medicinali.
- Non consentire l'uso degli utensili a persone inesperte o che non abbiano letto le presenti istruzioni.
- Indossare un equipaggiamento protettivo certificato (DPI Dispositivi di Protezione Individuale). Utilizzare Cuffie antirumore DPI, Occhiali da lavoro DPI, maschere filtranti DPI adeguate al lavoro che si sta svolgendo.
- Indossare abiti adeguati. Non indossare abiti larghi, gioielli, ciabatte e altro abbigliamento che può impigliarsi nell'utensile.
- Spegner il compressore e staccare la spina dalla presa di corrente, prima di effettuare qualsiasi pulizia e/o manutenzione.
- Nonostante tutte le precauzioni rimangono comunque pericoli. Prestare sempre massima vigilanza al fine di ridurre i rischi.
- Non superare mai la pressione d'esercizio.
- Ogni persona che utilizza il prodotto deve leggere e comprendere le presenti istruzioni.
- Utilizzare solo in aree ventilate.
- Non fumare o utilizzare fiamme libere durante la verniciatura. Non immagazzinare vernici e solventi nell'area di verniciatura.
- Chiudere bene il serbatoio prima di iniziare a verniciare.
- Leggere le istruzioni di pitture, vernici, solventi o altre sostanze che si utilizzano con l'aerografo.

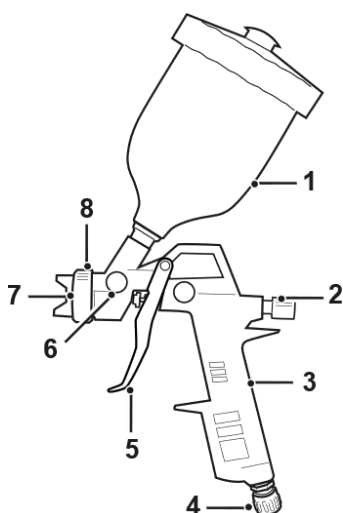
- Prestare attenzione, le operazioni di verniciatura possono causare danni personali.
- Non bloccare l'ugello con le mani.
- **ATTENZIONE! Rischio di esplosione.** Non usare mai con ossigeno, gas combustibili e qualsiasi altro gas pericoloso per utilizzo in pressione.
- **ATTENZIONE! Il prodotto non deve essere utilizzato senza ugello/testina.**

### 3. DISIMBALLAGGIO DEL PRODOTTO

Estrarre dalla scatola il prodotto ed i suoi accessori. Assicurarsi della presenza e della integrità di tutte le sue parti. Non gettare via l'imballo prima di aver verificato il corretto funzionamento dell'apparecchio.

**⚠ ATTENZIONE!** In caso di assenza di una o più parti, contattare il rivenditore e reintegrarle prima di usare il prodotto. In caso contrario può esservi il rischio di danni personali ed all'apparecchio stesso.

### 4. ELENCO DELLE PARTI



1. Serbatoio
2. Regolatore dell'ago
3. Impugnatura
4. Attacco aria
5. Grilletto
6. Vite regolazione dell'aria
7. Erogatori/ugelli aria e liquido
8. Ghiera

### 5. CARATTERISTICHE TECNICHE

MODELLO	<b>W-80BG</b>
Attacco	<b>11/A Italiano - baionetta (CDF00109 - CDF03480)</b> <b>Rapido Euro (CDF11145 - CDF11146)</b>
Ugello	<b>1,5 mm (CDF00109 - CDF11145)</b> <b>1,8 mm (CDF03480 - CDF11146)</b>
Pressione massima	<b>4 bar</b>
Consumo aria	<b>180 - 310 l/min</b>
Capacità massima serbatoio	<b>500 cc (0,5 L)</b>
Livello potenza sonora	<b>Lpa 85 dB(A)</b>
Livello pressione sonora	<b>Lwa 96 dB(A)</b>

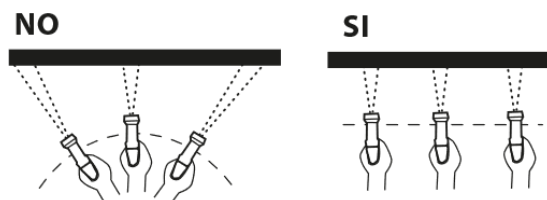
### 6. UTILIZZO

#### Prima dell'uso

Controllare che tutte le parti siano correttamente assemblate e serrate.

#### Verniciatura

- Riempire il serbatoio (1).
- Collegare l'attacco (4) al tubo e questo al compressore.
- L'erogazione può essere regolata ruotando l'erogatore (7) la regolazione dell'aria (6) ed il regolatore dell'ago (2).
- Premere il grilletto (5) delicatamente per cominciare a lavorare.
- Tenere la pistola perpendicolare alla superficie da verniciare e distribuire il materiale parallelamente (vedi immagine).



### 7. PULIZIA

**ATTENZIONE! Non utilizzare spazzole o spugne metalliche per la pulizia. Non immergere la pistola in solventi. Non utilizzare detergenti corrosivi o infiammabili.**

1. Rimuovere la pistola dal compressore.
2. Svuotare il serbatoio (1) dal prodotto utilizzato per la verniciatura.
3. Riempire parzialmente il serbatoio (1) con solvente adeguato, non aggressivo, non infiammabile o corrosivo.

4. Agitare energicamente la pistola.
5. Attivare l'erogazione e spruzzare dentro un contenitore adeguato per pulire gli ugelli (7). Non spruzzare in aria o verso persone.
6. Smontare gli ugelli (7) e pulirli con solvente adeguato, non aggressivo, non infiammabile o corrosivo.
7. Usare un panno per pulire la pistola e il serbatoio (1).
8. Assemblare il tutto nuovamente.

## 8. SMALTIMENTO

Per lo smaltimento del prodotto e del materiale di imballaggio attenersi alle normative vigenti al momento della dismissione. Il rifiuto originato da nucleo domestico (o di origine analoga) può essere conferito a sistemi di raccolta differenziata dei rifiuti urbani.

Lo smaltimento di eventuali sostanze pericolose deve essere effettuato un centro di raccolta autorizzato. Non riversare sostanze pericolose nelle fognature, nei canali di scolo o sul suolo. Verificare le disposizioni del proprio comune.




## DICHIARAZIONE DI CONFORMITÀ CE

C.D.F. Consorzio Distributori Ferramenta  
con sede in Roma, Piazza di Villa Carpegna 43, dichiara sotto la propria responsabilità che:

La macchina: **Aerografo**  
Marca: **EXCEL**  
Modello: **W-80BG**  
Codice: **CDF00109 – CDF03480 – CDF11145 – CDF11146**

2006/42 CE (Macchine) Ai sensi delle seguenti Direttive:

È conforme ai requisiti essenziali di sicurezza e di tutela della salute ai requisiti delle Norme:  a riportate, nonché

EN 1953:2013

Persona responsabile autorizzata a costituire e redigere il Fascicolo Tecnico:  
Franco Stramaglia, c/o Unità Locale Sede Operativa C.D.F. Via Villetta Strà 12, 13881 Cavaglià (BI)

Roma, 16 dicembre 2024

**Il Presidente**  
**Franco Stramaglia**

Persona autorizzata a redigere la Dichiarazione di Conformità: Franco Stramaglia Presidente del C.D.F.

## CONDIZIONI DI GARANZIA A NORMA DI LEGGE

Tutti i nostri apparecchi sono stati sottoposti ad accurati collaudi e sono coperti da garanzia.

La garanzia decorre dalla data di acquisto. In caso di riparazione dell'apparecchio, durante il periodo di garanzia, è necessario allegare una copia della ricevuta di acquisto.

**La garanzia è valida se** l'apparecchio presenta evidenti difetti di fabbricazione e le istruzioni contenute nel presente manuale sono state rispettate.

**La garanzia non è valida se** l'apparecchio presenta evidenti segni di manomissione o è stato utilizzato in modo inappropriato.

**Sono escluse da garanzia** le parti soggette a normale usura.

**Il costruttore declina ogni responsabilità per eventuali danni a persone o cose causati da cattiva installazione o uso improprio dell'apparecchio.**

*Le descrizioni e le illustrazioni contenute nel presente manuale si intendono non rigorosamente impegnative.  
La ditta si riserva il diritto di apportare modifiche o variazioni ai prodotti senza nessun tipo di preavviso.  
La riproduzione anche parziale del presente manuale è vietata secondo termini di legge.*

C.D.F. Consorzio Distributori Ferramenta – Sede Legale: Piazza di Villa Carpegna 43 – 00165 Roma – Italia  
Unità Locale Sede Operativa: Via Villetta Strà 12 – 13881 Cavaglià (BI) – Italia – www.cdfgroup.it  
Made in China