

MEXCEL

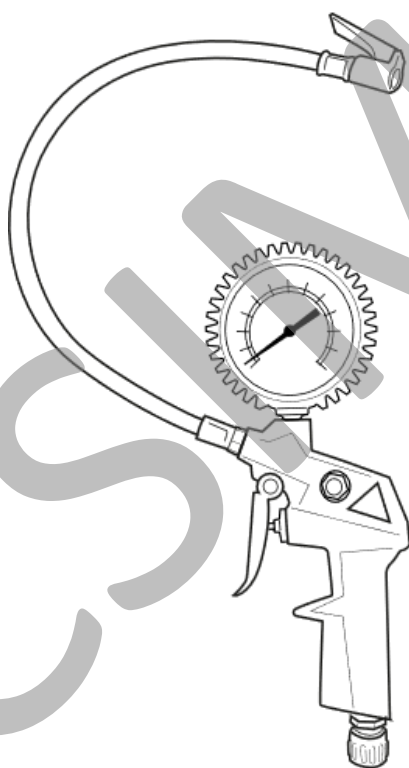
exceltools.it

PISTOLA PER GONFIAGGIO CON MANOMETRO

Modello TG-10

Codice CDF00113 - Attacco 11/A Italiano a baionetta

Codice CDF11151 - Attacco rapido Euro



MANUALE D'USO (Istruzioni Originali)

CONSERVARE E LEGGERE ATTENTAMENTE IL PRESENTE MANUALE PRIMA DI ASSEMBLARE, INSTALLARE, METTERE IN FUNZIONE OD EFFETTUARE LA MANUTENZIONE DEL PRODOTTO DESCRITTO. PROTEGGERE SE STESSI E GLI ALTRI OSSERVANDO TUTTE LE INFORMAZIONI RELATIVE ALLA SICUREZZA. LA MANCATA OSSERVANZA DELLE ISTRUZIONI POTREBBE DARE LUOGO A DANNI PERSONALI E/O RELATIVI AL PRODOTTO, NONCHÉ AL DECADIMENTO DELLA GARANZIA. IL PRESENTE MANUALE DEVE SEGUIRE IL PRODOTTO PER TUTTA LA SUA VITA, E DEVE ESSERE CONSULTATO PER FUTURO RIFERIMENTO. QUESTO MANUALE È STATO REDATTO PER CONSENTIRLE DI CONOSCERE BENE LA SUA MACCHINA E DI USARLA IN CONDIZIONI DI SICUREZZA ED EFFICIENZA; NON DIMENTICHI CHE ESSO È PARTE INTEGRANTE DELLA MACCHINA STESSA, LO TENGA A PORTATA DI MANO PER CONSULTARLO IN OGNI MOMENTO E LO CONSEGNI ASSIEME ALLA MACCHINA IL GIORNO IN CUI DOVESSE CEDERLA O PRESTARLA AD ALTRI.

⚠ ATTENZIONE! AL MOMENTO DELL'APERTURA DELLA CONFEZIONE ASSICURARSI CHE I SACCHETTI IN PLASTICA, OVE PRESENTI, SIANO FUORI DALLA PORTATA DEI BAMBINI! PERICOLO DI SOFFOCAMENTO!

DESCRIZIONE E DESTINAZIONE D'USO

La pistola di gonfiaggio con manometro è un utensile pneumatico progettato per l'immissione di aria compressa e la misurazione precisa della pressione. Lo strumento è composto da un corpo con impugnatura, una leva a grilletto per il gonfiaggio, un pulsante (o valvola) per lo sgonfiaggio, un tubo flessibile dotato di testina di bloccaggio universale per valvole e un quadrante graduato (manometro) per la lettura visiva della pressione. Alla base dell'impugnatura è posizionato l'attacco (11/A Italiano a baionetta oppure Rapido Euro in base alla tipologia di modello) per il collegamento alla rete dell'aria compressa.

Progettata per l'utilizzo esclusivo con un compressore d'aria, la pistola di gonfiaggio con manometro è destinata al gonfiaggio/sgonfiaggio degli pneumatici.

Il suo impiego è consentito solo in ambienti adeguatamente ventilati. Rispettare le pressioni massime di esercizio e indossare i Dispositivi di Protezione Individuale (DPI) appropriati.

⚠ ATTENZIONE! Per un uso corretto e in sicurezza utilizzare solo dopo aver consultato attentamente il presente manuale. Esso descrive il funzionamento del prodotto, il suo utilizzo e tutte le operazioni di manutenzione ordinaria che possono essere effettuate dall'utente.

Di seguito il prodotto potrà venire di seguito chiamato utensile, prodotto, apparecchio o con il suo nome per definizione.

1. SPIEGAZIONE DEI SIMBOLI PRESENTI SUL PRODOTTO E SUL MANUALE



Leggere attentamente il presente manuale.



Il presente prodotto è conforme alle vigenti direttive UE.



Utilizzare Cuffie e Occhiali DPI.



Utilizzare maschere filtranti DPI adeguate.

2. NORME DI SICUREZZA

Avvertenze

Questo manuale è redatto in originale ed è parte integrante del prodotto. L'osservanza delle istruzioni e l'utilizzo dei mezzi di protezione individuale riducono i rischi ma non li eliminano. Usare il prodotto solo nei modi descritti in questo manuale e non usarlo per scopi a cui non è destinato. La mancata osservanza delle istruzioni può dare luogo a incidenti e/o lesioni personali oltre che danni a cose ed al prodotto stesso. Non rispettare queste istruzioni solleva il produttore da ogni responsabilità in caso di danni a persone, animali, cose e/o alla macchina stessa.

- **Utilizzare il prodotto solo per la sua destinazione d'uso: gonfiare/sgonfiare gli pneumatici.**
- Utilizzare solo per uso domestico e hobbistico non è un prodotto per uso industriale e/o professionale.
- Prima di iniziare il lavoro, verificare l'integrità di tutti gli utensili.
- Rimpiazzare tutte le parti usurate con ricambi originali.
- Mantenere l'area di lavoro pulita e ben illuminata. Il disordine e le aree di lavoro scarsamente illuminate favoriscono gli incidenti.
- Non puntare mai gli utensili verso persone o animali.
- Non indirizzare il getto di aria o di liquidi verso sé stessi o verso altre persone e/o animali. Rischio di lesioni.
- Non puntare mai gli utensili in direzione di fiamme libere.
- Non superare la pressione massima consentita per l'attrezzatura da collegare o i componenti da gonfiare con il compressore.
- Non usare mai con aria calda. La massima temperatura dell'aria compressa non deve superare 45°C.
- Non usare in ambienti a rischio di esplosione, ad esempio in presenza di liquidi, gas o polveri infiammabili.
- Non piegare il tubo o appoggiare oggetti pesanti sopra di esso.
- Non modificare gli utensili.
- Tenere sempre gli utensili lontani da superfici bollenti, fiamme libere e solventi corrosivi.
- Tenere lontani bambini e astanti dall'area di lavoro. Non far utilizzare gli utensili dai bambini.
- È importante mantenere la concentrazione su ciò che si sta facendo e utilizzare gli utensili con buon senso.
- Un attimo di distrazione durante il lavoro può causare lesioni anche gravi.
- Mantenersi sempre ben stabili e bilanciati durante il lavoro.
- Non utilizzare gli utensili sotto l'effetto di droghe, bevande alcoliche o medicinali.
- Non consentire l'uso degli utensili a persone inesperte o che non abbiano letto le presenti istruzioni.
- Indossare un equipaggiamento protettivo certificato (DPI Dispositivi di Protezione Individuale). Utilizzare Cuffie antirumore DPI, Occhiali da lavoro DPI, maschere filtranti DPI adeguate al lavoro che si sta svolgendo.
- Indossare abiti adeguati. Non indossare abiti larghi, gioielli, ciabatte e altro abbigliamento che può impigliarsi nell'utensile.
- Spegnerne il compressore e staccare la spina dalla presa di corrente, prima di effettuare qualsiasi pulizia e/o manutenzione.
- Nonostante tutte le precauzioni rimangono comunque pericoli. Prestare sempre massima vigilanza al fine di ridurre i rischi.
- Non superare mai la pressione d'esercizio.
- Ogni persona che utilizza la pistola gonfiaggio deve leggere e comprendere le presenti istruzioni.
- **ATTENZIONE. Rischio di esplosione.** Non usare mai con ossigeno, gas combustibili e qualsiasi altro gas pericoloso per utilizzo in pressione.
- Non bloccare l'ugello/testina con le mani.

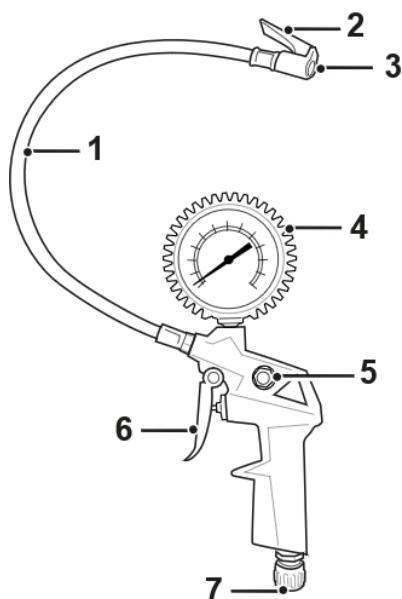
ATTENZIONE. Il prodotto non deve essere utilizzato senza ugello/testina.

3. DISIMBALLAGGIO DEL PRODOTTO

Estrarre dalla scatola il prodotto ed i suoi accessori. Assicurarsi della presenza e della integrità di tutte le sue parti. Non gettare via l'imballo prima di aver verificato il corretto funzionamento dell'apparecchio.

⚠ ATTENZIONE! In caso di assenza di una o più parti, contattare il rivenditore e reintegrarle prima di usare il prodotto. In caso contrario può esservi il rischio di danni personali ed all'apparecchio stesso.

4. ELENCO DELLE PARTI



1. Tubo erogazione aria
2. Leva di blocco
3. Testina/Ugello
4. Manometro
5. Valvola di decompressione
6. Grilletto
7. Attacco aria

5. CARATTERISTICHE TECNICHE

Modello	TG-10
Attacco	11/A Italiano a baionetta (CDF00113) Rapido Euro (CDF11151)
Pressione massima	8 bar
Consumo d'aria	410 l/min
Livello di potenza sonora	Lpa 89 dB(A)
Livello di pressione sonora	Lwa 100 dB(A)

6. UTILIZZO

CONTROLLO PRESSIONE

- Inserire la testina (3) della pistola sulla valvola dello pneumatico.
- Il manometro (4) segnalerà la pressione all'interno dello pneumatico.
- Premere la leva di blocco (2) e scollegare la testina (3) dalla valvola dello pneumatico.

GONFIAGGIO

- Inserire la testina (3) della pistola sulla valvola dello pneumatico.
- Premendo il grilletto (6) gonfiare lo pneumatico controllando sul manometro (4) la pressione raggiunta.
- Raggiunta la pressione voluta premere la leva di blocco (2) e scollegare la testina (3) dallo pneumatico.

SGONFIAGGIO

- Inserire la testina (3) della pistola sulla valvola dello pneumatico.
- Premendo la valvola di decompressione (5) sgonfiare lo pneumatico controllando sul manometro (4) la pressione raggiunta.
- Raggiunta la pressione voluta premere la leva di blocco (2) e scollegare la testina (3) dallo pneumatico.

NOTE Affinché il manometro garantisca una lettura della pressione affidabile, evitare cadute o urti allo stesso. Prima dell'utilizzo della pistola, assicurarsi che la lancetta del manometro sia allineata con lo "0" della scala.

7. PULIZIA

ATTENZIONE. Non utilizzare detergenti corrosivi o infiammabili.

- Pulire il manometro (4) e le altre parti con un panno umido.

8. SMALTIMENTO

Per lo smaltimento del prodotto e del materiale di imballaggio attenersi alle normative vigenti al momento della dismissione. Il rifiuto originato da nucleo domestico (o di origine analoga) può essere conferito a sistemi di raccolta differenziata dei rifiuti urbani.



DICHIARAZIONE DI CONFORMITÀ CE

C.D.F. Consorzio Distributori Ferramenta
con sede in Roma, Piazza di Villa Carpegna 43,
dichiara sotto la propria responsabilità che:

La macchina: **Pistola gonfiaggio**
Marca: **EXCEL**
Modello: **TG-10**
Codice: **CDF00113 – CDF11151**

2006/42 CE Ai sensi delle seguenti Direttive:
(Macchine)

È conforme ai requisiti essenziali di sicurezza e di tutela della salute di cui alle Direttive CE sopra riportate, nonché ai requisiti delle Norme:
EN 1953:2013

*Persona responsabile autorizzata a costituire e redigere il Fascicolo Tecnico:
Franco Stramaglia, c/o Unità Locale Sede Operativa C.D.F. Via Villetta Strà 12, 13881 Cavaglia (BI)*

Roma, 30 marzo 2026

**Il Presidente
Franco Stramaglia**

Persona autorizzata a redigere la Dich.

Stramaglia Presidente del C.D.F.

CONDIZIONI DI GARANZIA A NORMA DI LEGGE

Tutti i nostri apparecchi sono stati sottoposti ad accurati collaudi e sono coperti da garanzia.

La garanzia decorre dalla data di acquisto. In caso di riparazione dell'apparecchio, durante il periodo di garanzia, è necessario allegare una copia della ricevuta di acquisto.

La garanzia è valida se l'apparecchio presenta evidenti difetti di fabbricazione e le istruzioni contenute nel presente manuale sono state rispettate.

La garanzia non è valida se l'apparecchio presenta evidenti segni di manomissione o è stato utilizzato in modo inappropriato.

Sono escluse da garanzia le parti soggette a normale usura.

Il costruttore declina ogni responsabilità per eventuali danni a persone o cose causati da cattiva installazione o uso improprio dell'apparecchio.

***Le descrizioni e le illustrazioni contenute nel presente manuale si intendono non rigorosamente impegnative.
La ditta si riserva il diritto di apportare modifiche o variazioni ai prodotti senza nessun tipo di preavviso.
La riproduzione anche parziale del presente manuale è vietata secondo termini di legge.***

C.D.F. Consorzio Distributori Ferramenta – Sede Legale: Piazza di Villa Carpegna 43 – 00165 Roma – Italia
Unità Locale Sede Operativa: Via Villetta Strà 12 – 13881 Cavaglia (BI) – Italia – www.cdfgroup.it
Made in China