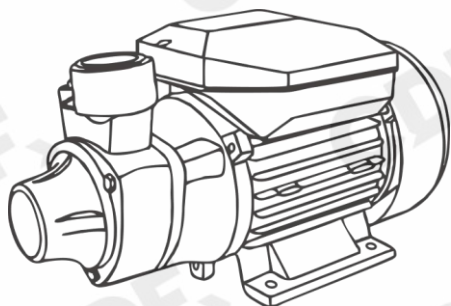


MEXCEL

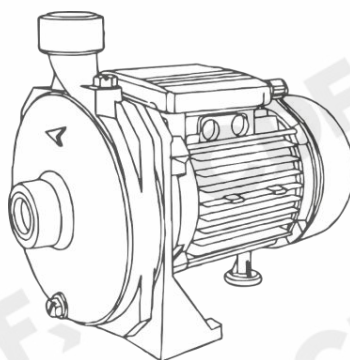
exceltools.it

ELETTROPOMPE



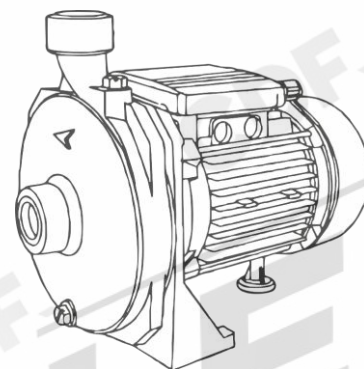
PERIFERICA EP550

Modello: IDB35 - Codice: CDF00587



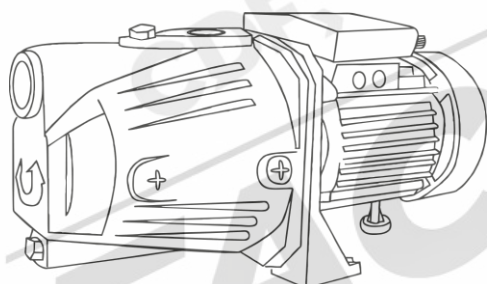
CENTRIFUGA EC550

Modello: SCM22 - Codice: CDF00588



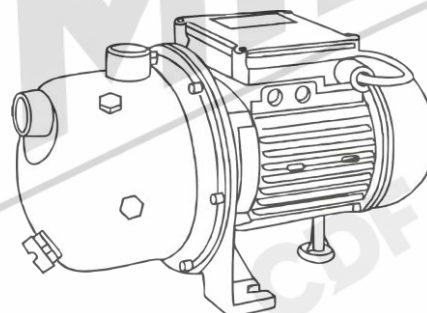
CENTRIFUGA EC850

Modello: SCM42 - Codice: CDF00589



AUTOADESCANTE EA1150

Modello: JET100L - Codice: CDF00590



AUTOADESCANTE INOX EA850i

Modello: JS80 - Codice: CDF00591

MANUALE D'USO

(Istruzioni Originali)



CONSERVARE E LEGGERE ATTENTAMENTE IL PRESENTE MANUALE PRIMA DI ASSEMBLARE, INSTALLARE, METTERE IN FUNZIONE O EFFETTUARE LA MANUTENZIONE DEL PRODOTTO DESCRITTO. PROTEGGERE SÉ STESSI E GLI ALTRI OSSERVANDO TUTTE LE INFORMAZIONI RELATIVE ALLA SICUREZZA. LA MANCATA OSSERVAZIONE DELLE ISTRUZIONI POTREBBE DARE LUOGO A DANNI PERSONALI E/O RELATIVI AL PRODOTTO, NONCHÉ AL DECADIMENTO DELLA GARANZIA. IL PRESENTE MANUALE DEVE SEGUIRE IL PRODOTTO PER TUTTA LA SUA VITA, E DEVE ESSERE CONSULTATO PER FUTURO RIFERIMENTO. QUESTO MANUALE È STATO REDATTO PER CONSENTIRLE DI CONOSCERE BENE LA SUA MACCHINA E DI USARLA IN CONDIZIONI DI SICUREZZA ED EFFICIENZA; NON DIMENTICHI CHE ESSO È PARTE INTEGRANTE DELLA MACCHINA STESSA, LO TENGA A PORTATA DI MANO PER CONSULTARLO IN OGNI MOMENTO E LO CONSEGNI ASSIEME ALLA MACCHINA IL GIORNO IN CUI DOVESSE CEDERLA O PRESTARLA AD ALTRI.



ATTENZIONE! AL MOMENTO DELL'APERTURA DELLA CONFEZIONE ASSICURARSI CHE I SACCHETTI IN PLASTICA, OVE PRESENTI, SIANO FUORI DALLA PORTATA DEI BAMBINI! PERICOLO DI SOFFOCAMENTO!

DESCRIZIONE E DESTINAZIONE D'USO

Un'elettropompa è un dispositivo meccanico che serve a muovere un fluido da un punto a un altro, sfruttando l'energia elettrica. È composta principalmente da:

- Motore elettrico - trasforma l'energia elettrica in energia meccanica.
- Pompa idraulica - spinge il fluido grazie alla rotazione di giranti o pistoni.
- Corpo pompa - struttura che contiene e protegge i componenti.

Le elettropompe sono adatte per pompare liquidi chimicamente non aggressivi, neutri e puliti, hanno diversi impieghi: alimentare l'acqua sanitaria, alimentare i sistemi di irrigazione, irrigare e annaffiare orti e giardini.

Questo apparecchio non è adatto al convogliamento dell'acqua potabile.

⚠ ATTENZIONE! Per un uso corretto e in sicurezza utilizzare solo dopo aver consultato attentamente il presente manuale. Esso descrive il funzionamento del prodotto, il suo utilizzo e tutte le operazioni di manutenzione ordinaria che possono essere effettuate dall'utente.

L'elettropompa potrà venire di seguito chiamata con le seguenti definizioni: prodotto, apparecchio, macchina o con il suo nome per definizione (elettropompa).

1. SPIEGAZIONE DEI SIMBOLI PRESENTI SUL PRODOTTO



Consultare il manuale di istruzioni prima dell'uso.



Prodotto RAEE. Consultare le disposizioni in fondo al manuale.



Il presente prodotto è conforme alle vigenti direttive UE.

2. NORME DI SICUREZZA

Avvertenze

Questo manuale è redatto in originale ed è parte integrante del prodotto. L'osservanza delle istruzioni e l'utilizzo dei mezzi di protezione individuale riducono i rischi ma non li eliminano. Usare il prodotto solo nei modi descritti in questo manuale e non usarlo per scopi a cui non è destinato. La mancata osservanza delle istruzioni può dare luogo a incidenti e/o lesioni personali oltre che danni a cose ed al prodotto stesso. Non rispettare queste istruzioni solleva il produttore da ogni responsabilità in caso di danni a persone, animali, cose e/o alla macchina stessa.

Utilizzo

- Posizionare l'elettropompa in un luogo asciutto e ben riparato, su una superficie piana e stabile.
- Non accendere o utilizzare l'elettropompa in atmosfere esplosive (esempio: in presenza di gas, liquidi o polveri infiammabili).
- L'elettropompa non deve mai essere fatta funzionare a secco.
- Non utilizzare l'elettropompa in bacini o piscine con presenza di persone.

Sicurezza elettrica

- Le specifiche della rete elettrica devono corrispondere a quanto indicato nella targhetta applicata sull'apparecchio.
- Avvalersi di personale qualificato per l'installazione e la manutenzione elettrica.
- Usare prolungher e cavi adeguati ed in ottimo stato. Svolgerle completamente i cavi prima dell'uso e seguire le indicazioni di sicurezza elettrica.
- Controllare sempre cavi e collegamenti elettrici. Se entrambi non sono in buone condizioni, non usare il prodotto. Far riparare il cavo di alimentazione solo da personale qualificato.

- Non utilizzare l'apparecchio se qualche parte è caduta in acqua. Rivolgersi ad un centro di assistenza qualificato per controllare l'apparecchio e sostituire le parti elettriche o comandi del gas entrati in contatto con l'acqua.
- Posizionare la macchina in modo che l'alimentazione elettrica sia accessibile e scollegabile in qualsiasi momento in caso di emergenza.
- Staccare sempre la spina dalla presa di corrente quando il prodotto non è in uso.
- Non usare il cavo di alimentazione per tirare, spostare o appendere il prodotto.
- Tenere i cavi lontano da fonti di calore, olio, spigoli vivi o parti in movimento. Sostituire immediatamente i cavi danneggiati. Pericolo di scosse elettriche e incendio.
- Non toccare l'elettropompa con mani bagnate o a piedi scalzi.

Sicurezza personale

- Non toccare l'elettropompa durante il funzionamento.

Uso e manutenzione

- Utilizzare l'elettropompa solo per la sua destinazione d'uso: pompare liquidi neutri e puliti.
- Non coprire mai l'elettropompa durante l'utilizzo.
- Non inserire alcunché all'interno dell'elettropompa.
- Scollegare sempre la spina dalla rete elettrica dopo ogni utilizzo del prodotto.
- Non usare il prodotto se è danneggiato o non assemblato correttamente.
- Persone che non hanno dimestichezza con l'elettropompa e con le relative istruzioni, bambini, ragazzi, persone con problemi fisici, sensoriali o mentali, minorenni, persone sotto l'influenza di droghe, alcolici o medicinali non possono utilizzare questo prodotto.
- Scollegare la spina dalla rete elettrica quando si lascia il prodotto incustodito o lo si ripone.
- Non spostare, tirare o appendere l'elettropompa per il cavo elettrico.
- L'utilizzatore è responsabile verso terzi durante l'uso dell'elettropompa.
- È proibito rimuovere o modificare qualsiasi parte elettrica e/o meccanica dell'elettropompa.
- L'elettropompa deve sempre essere controllata con cura prima di ogni utilizzo. Deve sempre essere in ottime condizioni. In caso contrario non la si deve utilizzare.
- Rimpiazzare sempre parti danneggiate o difettose. Usare solo ricambi originali e fare eseguire la riparazione da personale qualificato.
- Non smontare o aprire l'elettropompa.

Avvertenze riguardo i campi elettromagnetici

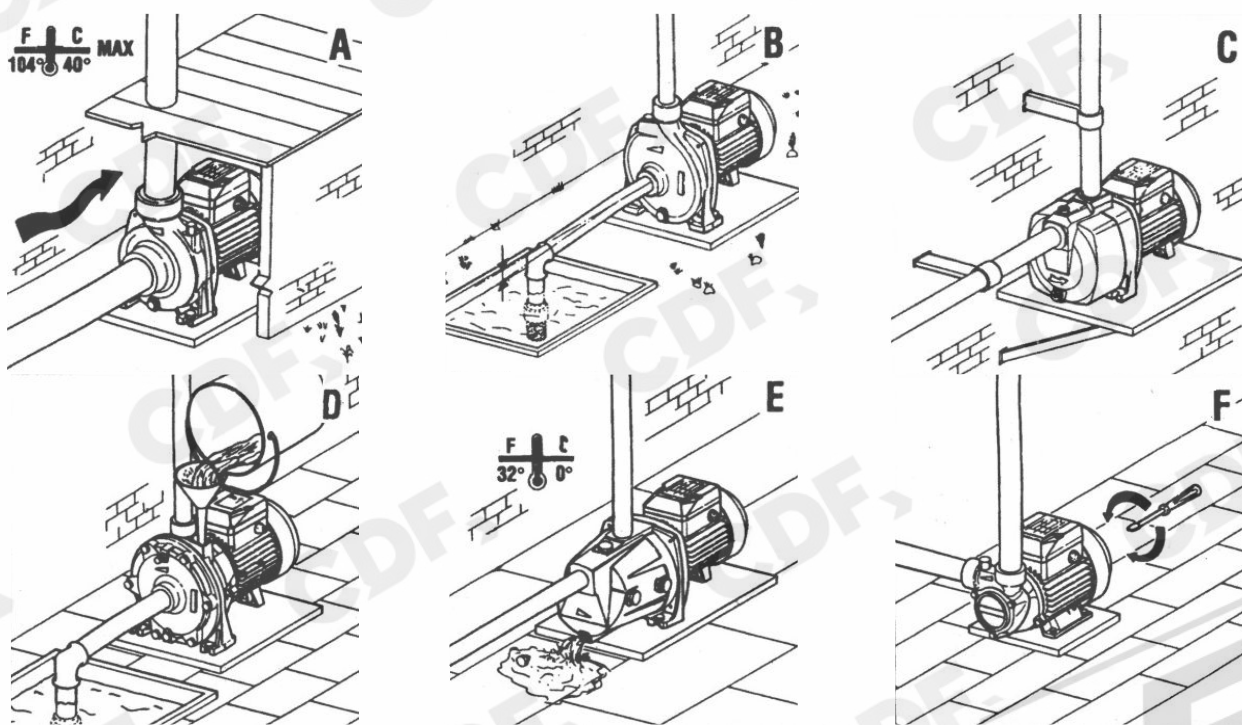
Questo prodotto genera un campo elettromagnetico durante il funzionamento. In determinate circostanze, questo campo può influenzare gli impianti medici attivi o passivi. Per ridurre il rischio di lesioni gravi o mortali, raccomandiamo alle persone con impianti medici di consultare il proprio medico e il produttore dell'impianto medico prima di utilizzare la macchina.

3. DISIMBALLAGGIO DEL PRODOTTO

Estrarre con cura dalla scatola l'apparecchio ed i suoi accessori. Assicurarsi della presenza e della integrità di tutte le sue parti. Non gettare via l'imballo prima di aver verificato il corretto funzionamento dell'apparecchio.

⚠ ATTENZIONE! In caso di assenza di una o più parti, contattare il rivenditore e reintegrarle prima di usare il prodotto. In caso contrario può esservi il rischio di danni personali ed all'apparecchio stesso.

4. UTILIZZO



⚠ ATTENZIONE! Il cavo dell'eventuale prolunga elettrica non deve essere usato arrotolato e deve avere caratteristiche adeguate al carico elettrico dell'elettropompa.

Installazione

- L'elettropompa è adatta a pompare liquidi neutri e puliti, privi di solidi abrasivi e con temperatura non superiore a 40°C.
- L'elettropompa deve essere installata in un luogo asciutto e ben ventilato e con temperatura ambiente non superiore a 40°C/104°F (Fig.A).
- Fissare l'elettropompa con bulloni idonei su superfici piane e solide, per evitare vibrazioni.
- L'elettropompa deve essere installata in posizione orizzontale, al fine di garantire il corretto funzionamento dei cuscinetti.
- Il diametro del tubo non deve essere inferiore a quello della bocca di aspirazione; nel caso l'altezza di aspirazione superi i 4 metri usare un tubo di diametro superiore.
- Il diametro del tubo di mandata deve essere in funzione della portata e della pressione richieste ai punti di prelievo.
- Il tubo di aspirazione deve presentare un leggero dislivello in salita verso la bocca aspirante, così da evitare la formazione di sacche d'aria (Fig.B).
- Assicurarsi che il tubo di aspirazione sia a perfetta tenuta d'aria e sia immerso nell'acqua per almeno mezzo metro, onde evitare la formazione di vortici.
- Montare sempre una valvola al fondo dell'estremità del tubo di aspirazione.
- È consigliabile montare una valvola di non ritorno tra la bocca di mandata e la saracinesca di regolazione della portata, per evitare pericolosi contraccolpi in caso di arresto improvviso dell'elettropompa. Tale accorgimento diventa obbligatorio quando alla mandata vi sia una colonna d'acqua superiore a 20 metri.
- Le tubazioni devono sempre essere fissate tramite apposite staffe (Fig.C) in modo di non trasmettere sforzi al corpo dell'elettropompa.
- Avvitare le tubazioni alle rispettive bocche senza eccessive forzature per non provocare danni.

Collegamenti elettrici

- È cura dell'installatore effettuare il collegamento alla rete elettrica in modo conforme alle norme vigenti.
- Il voltaggio della rete elettrica deve corrispondere a quanto indicato nella targhetta applicata sull'apparecchio (220-240V~50Hz). Non usare voltaggio differente.
- Si rammenta che per le installazioni fisse, la normativa nazionale e internazionale richiede l'uso di un dispositivo che assicuri l'onnipolare disinserimento dalla rete elettrica.

- Utilizzare, qualora sia necessario, una prolunga elettrica adeguata.
- Il motore è protetto dai sovraccarichi mediante un dispositivo termico (salvamotore).

Adescamento (per elettropompe non autoadescanti)

- Svitare il tappo.
- Riempire completamente il corpo pompa con acqua pulita, prima di procedere all'avviamento (Fig.D).
- Avvitare il tappo.
- L'adescamento deve essere ripetuto ogni qualvolta l'elettropompa sia rimasta inutilizzata per lunghi periodi o quando sia entrata aria nel sistema.
- Non usare mai l'elettropompa a vuoto. Se ciò accadesse per errore, spegnere l'elettropompa ed attendere che si raffreddi procedendo quindi al suo adescamento con acqua pulita.

Accensione/Spengimento

- Collegare la spina alla rete elettrica. L'elettropompa si avvierà.
- Scollegare la spina dalla rete elettrica. L'elettropompa si arresterà.

5. MANUTENZIONE

⚠ ATTENZIONE! Prima di qualsiasi operazione di manutenzione o di pulizia assicurarsi sempre che la spina dell'elettropompa sia scollegata dalla rete elettrica.

Manutenzione

- Le elettropompe non richiedono alcuna manutenzione, purché siano prese le seguenti precauzioni.
- Qualora vi siano rischi di gelate, svuotare il corpo pompa tramite l'apposito tappo di scarico situato nella parte inferiore del corpo pompa.
- Verificare sovente che la valvola di fondo sia pulita.
- Se l'elettropompa resta inutilizzata per lungo tempo, ad esempio nei mesi invernali, è consigliabile svuotare completamente il corpo pompa (Fig.E), risciacquarlo con acqua pulita e riporre l'elettropompa in un luogo asciutto.
- Se l'albero non si muove liberamente sbloccarlo inserendo un cacciavite nell'apposito taglio (Fig.F). Se ciò non bastasse, rimuovere il corpo pompa, togliendo le relative viti di fissaggio, e procedere ad un'accurata pulizia per rimuovere eventuali incrostazioni.

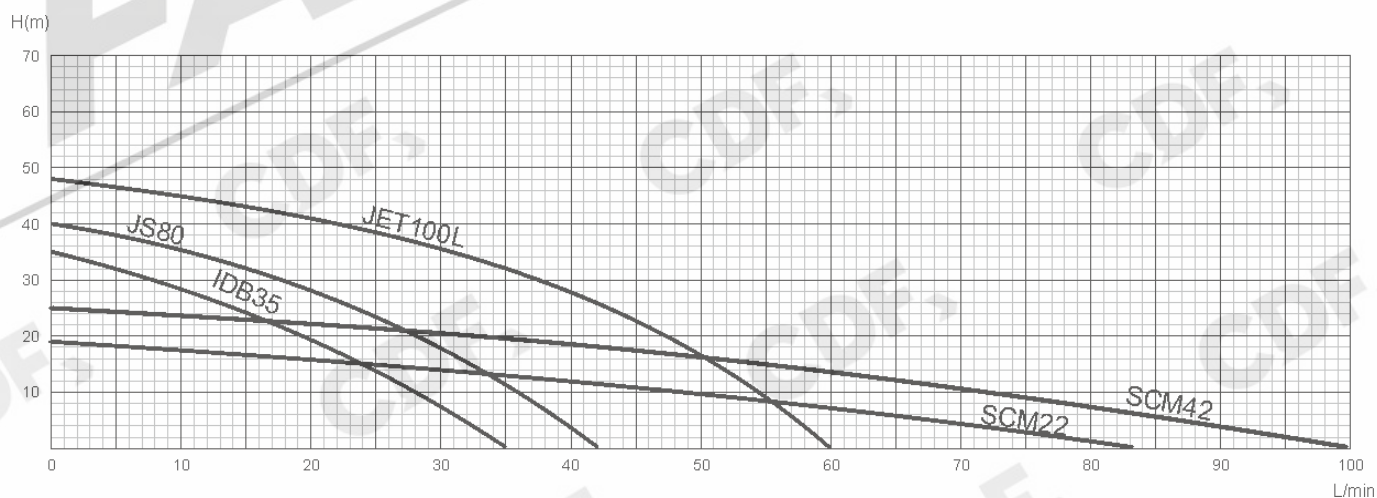
Stoccaggio

- Immagazzinare l'elettropompa in un ambiente chiuso, asciutto e ventilato, protetto dalla polvere e fuori dalla portata dei bambini.

7. DATI TECNICI

MODELLO	IDB35	SCM22	SCM42	JET100L	JS80
CODICE	CDF00587	CDF00588	CDF00589	CDF00590	CDF00591
SERIE	EP550	EC550	EC850	EA1150	EA850i
Tipo	Periferica	Centrifuga	Centrifuga	Autoadescante	Autoadescante
Tensione	220-240V~	220-240V~	220-240V~	220-240V~	220-240V~
Frequenza	50Hz	50Hz	50Hz	50Hz	50Hz
Potenza I/O	W 550/370	W 550/370	W 850/550	W 1150/750	W 850/550
Velocità	2860 giri/min	2860 giri/min	2860 giri/min	2860 giri/min	2860 giri/min
Portata	35 L/min	80 L/min	100 L/min	60 L/min	43 L/min
Prevalenza	36 m	18 m	26 m	48 m	40 m
Pescaggio	9 m	8 m	8 m	9 m	8 m
Entrata/Uscita	1"x1"	1"x1"	1"x1"	1"x1"	1"x1"
Corpo	Ghisa	Ghisa	Ghisa	Ghisa	Ghisa
Testa	Ghisa	Ghisa	Ghisa	Ghisa	Acciaio inox
Statore	Rame	Rame	Rame	Rame	Rame
Peso	5,5 kg	8,8 kg	10 kg	15 kg	7,2 kg
Protezione salvamotore	B	B	B	B	B
Classe protezione	IPX4	IPX4	IPX4	IPX4	IPX4
Classe isolamento	I	I	I	I	I
Temperatura ambientale max	40°C	40°C	40°C	40°C	40°C
Temperatura acqua max	40°C	40°C	40°C	40°C	40°C

Prestazioni



SMALTIMENTO RAEE



Il disegno del bidone con barratura (eventualmente riportato anche sull'apparecchio stesso) indica che si tratta di AEE (apparecchio elettrico ed elettronico) e che pertanto nel caso di smaltimento lo stesso dovrà essere depositato presso appositi contenitori di RAEE (rifiuti di apparecchiature elettriche ed elettroniche).

Non gettare l'apparecchio dismesso tra i rifiuti domestici! Conformemente alla norma della Direttiva 2012/19/UE sui rifiuti di apparecchiature elettriche ed elettroniche (RAEE) ed all'attuazione dell'accoglimento nel diritto nazionale, gli apparecchi elettrici e elettronici diventati inservibili devono essere raccolti separatamente ed essere inviati a riutilizzazione ecologica, è quindi necessario conferirlo in appositi contenitori predisposti dalle Amministrazioni comunali presso piazzole di raccolta differenziata oppure renderlo al venditore all'atto dell'acquisto di un apparecchio nuovo. Il produttore dell'apparecchio è direttamente o indirettamente coinvolto nel riutilizzo, nel riciclaggio e nelle altre forme di recupero dei RAEE. Si evidenziano i potenziali effetti negativi sull'ambiente e sulla salute nel caso di non corretto smaltimento dell'apparecchiatura in presenza di sostanze pericolose nei RAEE o di uso improprio delle stesse apparecchiature o di parti di esse. La normativa in materia di smaltimento di rifiuti RAEE prevede sanzioni per chi effettua smaltimento abusivo.

CONDIZIONI DI GARANZIA A NORMA DI LEGGE

Tutti i nostri apparecchi sono stati sottoposti ad accurati collaudi e sono coperti da garanzia.

La garanzia decorre dalla data di acquisto. In caso di riparazione dell'apparecchio, durante il periodo di garanzia, è necessario allegare una copia della ricevuta di acquisto.

La garanzia è valida se l'apparecchio presenta evidenti difetti di fabbricazione e le istruzioni contenute nel presente manuale sono state rispettate.

La garanzia non è valida se l'apparecchio presenta evidenti segni di manomissione o è stato utilizzato in modo inappropriato.

Sono escluse da garanzia le parti soggette a normale usura.

Il costruttore declina ogni responsabilità per eventuali danni a persone o cose causati da cattiva installazione o uso improprio dell'apparecchio.

FACSIMILE

***Le descrizioni e le illustrazioni contenute nel presente manuale si intendono non rigorosamente impegnative.
La ditta si riserva il diritto di apportare modifiche o variazioni ai prodotti senza nessun tipo di preavviso.
La riproduzione anche parziale del presente manuale è vietata secondo termini di legge.***

C.D.F. Consorzio Distributori Ferramenta – Sede Legale: Piazza di Villa Carpegna 43 – 00165 Roma – Italia
Unità Locale Sede Operativa: Via Villetta Strà 12 – 13881 Cavaglià (BI) – Italia – www.cdfgroup.it – contatti@cdfgroup.it
Made in China