

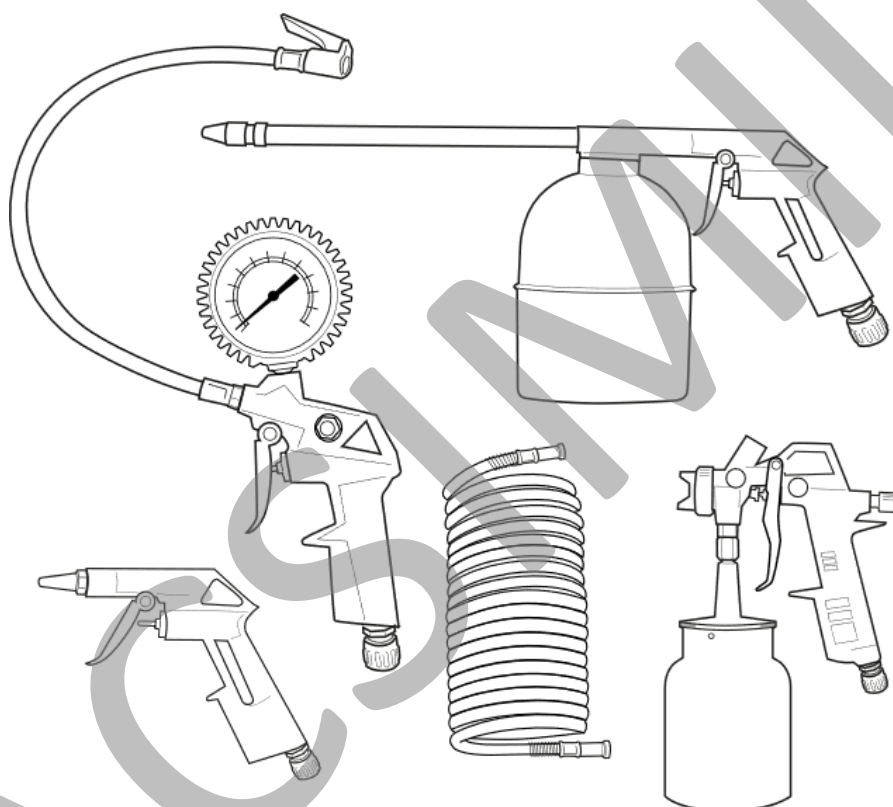
MEXCEL

exceltools.it

ACCESSORI COMPRESSORE

KIT 5 PEZZI - Attacco 11/A Italiano a baionetta

Modello W-2000A1 – Codice CDF00108



MANUALE D'USO

(Istruzioni Originali)

CONSERVARE E LEGGERE ATTENTAMENTE IL PRESENTE MANUALE PRIMA DI ASSEMBLARE, INSTALLARE, METTERE IN FUNZIONE OD EFFETTUARE LA MANUTENZIONE DEL PRODOTTO DESCRITTO. PROTEGGERE SE STESSI E GLI ALTRI OSSERVANDO TUTTE LE INFORMAZIONI RELATIVE ALLA SICUREZZA. LA MANCATA OSSERVANZA DELLE ISTRUZIONI POTREBBE DARE LUOGO A DANNI PERSONALI E/O RELATIVI AL PRODOTTO, NONCHÉ AL DECADIMENTO DELLA GARANZIA. IL PRESENTE MANUALE DEVE SEGUIRE IL PRODOTTO PER TUTTA LA SUA VITA, E DEVE ESSERE CONSULTATO PER FUTURO RIFERIMENTO. QUESTO MANUALE È STATO REDATTO PER CONSENTIRLE DI CONOSCERE BENE LA SUA MACCHINA E DI USARLA IN CONDIZIONI DI SICUREZZA ED EFFICIENZA; NON DIMENTICHI CHE ESSO È PARTE INTEGRANTE DELLA MACCHINA STESSA, LO TENGA A PORTATA DI MANO PER CONSULTARLO IN OGNI MOMENTO E LO CONSEGNI ASSIEME ALLA MACCHINA IL GIORNO IN CUI DOVESSE CEDERLA O PRESTARLA AD ALTRI.

⚠ ATTENZIONE! AL MOMENTO DELL'APERTURA DELLA CONFEZIONE ASSICURARSI CHE I SACCHETTI IN PLASTICA, OVE PRESENTI, SIANO FUORI DALLA PORTATA DEI BAMBINI! PERICOLO DI SOFFOCAMENTO!

DESCRIZIONE E DESTINAZIONE D'USO

Il Kit di Accessori ad Aria Compressa è un set di utensili pneumatici assortiti, progettati per essere collegati e alimentati da un compressore d'aria. Tutti gli utensili del kit sono provvisti di un **attacco a baionetta tipo 11A** per il collegamento rapido e sicuro alla rete di aria compressa. Il kit si compone di cinque elementi:

- **Pistola per soffiaggio a canna corta:** utensile dotato di impugnatura a grilletto e un ugello di lunghezza ridotta per direzionare il flusso d'aria.
- **Pistola aerografo con serbatoio inferiore:** strumento a spruzzo caratterizzato da un serbatoio posizionato sotto il corpo della pistola, che sfrutta il principio dell'aspirazione per miscelare l'aria compressa al liquido contenuto.
- **Pistola per lavaggio:** utensile composto da un lungo ugello nebulizzatore e un capiente serbatoio inferiore dedicato al contenimento di liquidi detergenti o lubrificanti.
- **Pistola di gonfiaggio con manometro:** strumento dotato di leva di azionamento, tubo flessibile con testina di bloccaggio per valvole e un quadrante graduato (manometro) per la lettura visiva della pressione.
- **Tubo spiralato:** condotto flessibile a forma di spirale, dotato alle estremità che funge da prolunga di collegamento tra il compressore e i vari accessori.

Questo kit è progettato esclusivamente per l'utilizzo in abbinamento a un compressore d'aria, ed è destinato a lavori di manutenzione, pulizia, verniciatura e gonfiaggio in ambito hobbistico, domestico e per la piccola manutenzione. Gli utensili devono essere controllati da un operatore che ne impugna l'impugnatura e ne aziona manualmente i comandi.

Nel dettaglio, il loro uso è indicato per le seguenti operazioni:

- **Pistola per soffiaggio:** soffiare polveri e piccole particelle da oggetti di varia natura.
- **Pistola aerografo:** verniciare a spruzzo piccole parti/oggetti.
- **Pistola per lavaggio:** lavare a spruzzo oggetti di varia natura.
- **Pistola di gonfiaggio:** gonfiare/sgonfiare gli pneumatici.
- **Tubo spiralato:** trasferimento dell'aria compressa dal serbatoio del compressore all'utensile collegato.

L'intero kit deve essere utilizzato nel rigoroso rispetto delle pressioni massime di esercizio indicate per ciascun accessorio e indossando i Dispositivi di Protezione Individuale (DPI) adeguati all'operazione in corso.

⚠ ATTENZIONE! Per un uso corretto e in sicurezza utilizzare solo dopo aver consultato attentamente il presente manuale. Esso descrive il funzionamento del prodotto, il suo utilizzo e tutte le operazioni di manutenzione ordinaria che possono essere effettuate dall'utente.

Di seguito il prodotto potrà venire di seguito chiamato utensile, prodotto, apparecchio o con il suo nome per definizione.

1. SPIEGAZIONE DEI SIMBOLI PRESENTI SUL PRODOTTO E SUL MANUALE



Leggere attentamente il presente manuale.



Il presente prodotto è conforme alle vigenti direttive UE.



Utilizzare Cuffie, Occhiali e maschere filtranti DPI.



Utilizzare guanti di protezione DPI.

2. NORME DI SICUREZZA

Avvertenze

Questo manuale è redatto in originale ed è parte integrante del prodotto. L'osservanza delle istruzioni e l'utilizzo dei mezzi di protezione individuale riducono i rischi ma non li eliminano. Usare il prodotto solo nei modi descritti in questo manuale e non usarlo per scopi a cui non è destinato. La mancata osservanza delle istruzioni può dare luogo a incidenti e/o lesioni personali oltre che danni a cose ed al prodotto stesso. Non rispettare queste istruzioni solleva il produttore da ogni responsabilità in caso di danni a persone, animali, cose e/o alla macchina stessa.

- Utilizzare solo per uso domestico e hobbistico non è un prodotto per uso industriale e/o professionale.
- Prima di iniziare il lavoro, verificare l'integrità di tutti gli utensili.
- Rimpiazzare tutte le parti usurate con ricambi originali.
- Mantenere l'area di lavoro pulita e ben illuminata. Il disordine e le aree di lavoro scarsamente illuminate favoriscono gli incidenti.
- Non puntare mai gli utensili verso persone o animali.
- Non indirizzare il getto di aria o di liquidi verso sé stessi o verso altre persone e/o animali. Rischio di lesioni.
- Non puntare mai gli utensili in direzione di fiamme libere.

- Non superare la pressione massima consentita per l'attrezzatura da collegare o i componenti da gonfiare con il compressore.
- Non usare mai con aria calda. La massima temperatura dell'aria compressa non deve superare 45°C.
- Non usare in ambienti a rischio di esplosione, ad esempio in presenza di liquidi, gas o polveri infiammabili.
- Non piegare il tubo o appoggiare oggetti pesanti sopra di esso.
- Non modificare gli utensili.
- Tenere sempre gli utensili lontani da superfici bollenti, fiamme libere e solventi corrosivi.
- Tenere lontani bambini e astanti dall'area di lavoro. Non far utilizzare gli utensili dai bambini.
- È importante mantenere la concentrazione su ciò che si sta facendo e utilizzare gli utensili con buon senso.
- Un attimo di distrazione durante il lavoro può causare lesioni anche gravi.
- Mantenersi sempre ben stabili e bilanciati durante il lavoro.
- Non utilizzare gli utensili sotto l'effetto di droghe, bevande alcoliche o medicinali.
- Non consentire l'uso degli utensili a persone inesperte o che non abbiano letto le presenti istruzioni.
- Indossare un equipaggiamento protettivo certificato (DPI Dispositivi di Protezione Individuale). Utilizzare Cuffie antirumore DPI, Occhiali da lavoro DPI, maschere filtranti DPI adeguate al lavoro che si sta svolgendo.
- Indossare abiti adeguati. Non indossare abiti larghi, gioielli, ciabatte e altro abbigliamento che può impigliarsi nell'utensile.
- Spegnerne il compressore e staccare la spina dalla presa di corrente, prima di effettuare qualsiasi pulizia e /o manutenzione.
- Nonostante tutte le precauzioni rimangono comunque pericoli. Prestare sempre massima vigilanza al fine di ridurre i rischi.
- Non superare mai la pressione d'esercizio.
- Utilizzare solo in aree ventilate.
- Non fumare o utilizzare fiamme libere durante la verniciatura. Non immagazzinare vernici e solventi nell'area di verniciatura.
- Chiudere bene il serbatoio prima di iniziare a verniciare.
- Leggere le istruzioni di pitture, vernici, solventi o altre sostanze che si utilizzano con l'aerografo.
- Prestare attenzione, le operazioni di verniciatura possono causare danni personali.
- Ogni persona che utilizza questi prodotti deve leggere e comprendere le presenti istruzioni.
- Non bloccare l'ugello/testina con le mani.
- **ATTENZIONE! Rischio di esplosione.** Non usare mai con ossigeno, gas combustibili e qualsiasi altro gas pericoloso per utilizzo in pressione.
- **ATTENZIONE! Nessuno dei prodotti deve essere utilizzato senza ugello/testina.**

3. DISIMBALLAGGIO DEL PRODOTTO

Estrarre dalla scatola il prodotto ed i suoi accessori. Assicurarsi della presenza e della integrità di tutte le sue parti. Non gettare via l'imballo prima di aver verificato il corretto funzionamento dell'apparecchio.

⚠ ATTENZIONE! In caso di assenza di una o più parti, contattare il rivenditore e reintegrarle prima di usare il prodotto. In caso contrario può esservi il rischio di danni personali ed all'apparecchio stesso.

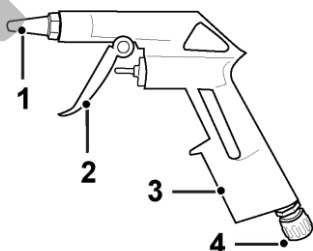
4. PISTOLA PER SOFFIAGGIO A CANNA CORTA

Utilizzare il prodotto solo per la sua destinazione d'uso: soffiare polveri e piccole particelle da oggetti di varia natura.

Dati Tecnici

MODELLO	DG-10-1
Attacco	11/a Italiano a baionetta
Pressione massima	8 bar
Livello di potenza sonora	Lpa 90 dB(A)
Livello di pressione sonora	Lwa 101 dB(A)
Ugello	2 mm

Elenco delle parti



1. Becco / Ugello erogatore
2. Grilletto
3. Corpo / Impugnatura
4. Attacco aria

Utilizzo

- Premere il grilletto (2), l'aria compressa esce tramite il becco (1).
- Utilizzare la pistola soffiaggio per pulire parti sporche, fessure, ecc.

Pulizia

Pulire la pistola con un panno umido. **Non utilizzare detergenti corrosivi o infiammabili.**

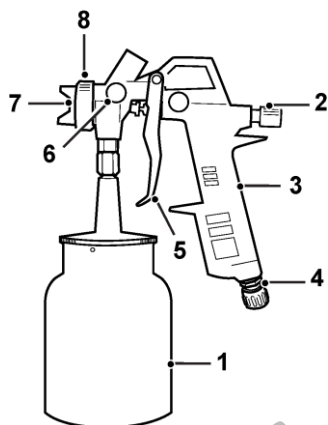
5. PISTOLA AEROGRAFO CON SERBATOIO INFERIORE

Utilizzare il prodotto solo per la sua destinazione d'uso: verniciare a spruzzo piccole parti/oggetti.

Dati Tecnici

MODELLO	S-990S
Attacco	11/A Italiano - baionetta
Pressione massima	4 bar
Livello di potenza sonora	Lpa 81 dB(A)
Livello di pressione sonora	Lwa 92 dB(A)
Ugello	1,5 mm

Elenco delle parti



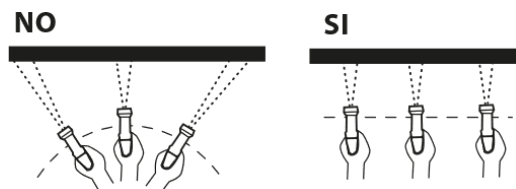
1. Serbatoio
2. Regolatore dell'ago
3. Impugnatura
4. Attacco aria
5. Grilletto
6. Vite regolazione dell'aria
7. Erogatori/ugelli aria e liquido
8. Ghiera

Prima dell'uso

Controllare che tutte le parti siano correttamente assemblate e serrate.

Verniciatura

- Riempire il serbatoio (1).
- Collegare l'attacco (4) al tubo e questo al compressore.
- L'erogazione può essere regolata ruotando l'erogatore (7) la regolazione dell'aria (6) ed il regolatore dell'ago (2).
- Premere il grilletto (5) delicatamente per cominciare a lavorare.
- Tenere la pistola perpendicolare alla superficie da verniciare (distanza 15-25 cm) e distribuire il materiale parallelamente (vedi immagine).



Pulizia

ATTENZIONE! Non utilizzare spazzole o spugne metalliche per la pulizia. Non immergere la pistola in solventi. Non utilizzare detergenti corrosivi o infiammabili.

- Rimuovere la pistola dal compressore.
- Svuotare il serbatoio (1) dal prodotto utilizzato per la verniciatura.
- Riempire parzialmente il serbatoio (1) con solvente adeguato, non aggressivo, non infiammabile o corrosivo.
- Agitare energicamente la pistola.
- Attivare l'erogazione e spruzzare, dentro un contenitore adeguato, per pulire gli ugelli (7). Non spruzzare in aria o verso persone.
- Smontare gli ugelli (7) e pulirli con solvente adeguato, non aggressivo, non infiammabile o corrosivo.
- Usare un panno per pulire la pistola e il serbatoio (1).
- Assemblare il tutto nuovamente.

6. PISTOLA PER LAVAGGIO

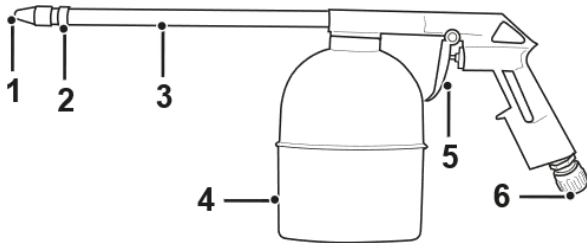
Utilizzare il prodotto solo per la sua destinazione d'uso: lavare a spruzzo oggetti di varia natura.

ATTENZIONE! Non utilizzare sostanze corrosive o infiammabili. Utilizzare detergenti con un punto di infiammabilità sopra ai 21°C. Non spruzzare su superfici bollenti e connessioni elettriche.

Dati Tecnici

MODELLO	DO-10
Attacco	11/A Italiano - baionetta
Pressione massimo	8 bar
Livello di potenza sonora	Lpa 92 dB(A)
Livello di pressione sonora	Lwa 103 dB(A)
Ugello	4,5 mm

Elenco delle parti



1. Ugello
2. Ghiera bloccaggio ugello
3. Canna
4. Serbatoio
5. Grilletto
6. Attacco aria

Utilizzo

- Riempire il serbatoio (4) per 3/4.
- Collegare l'attacco (6) al tubo e questo al compressore.
- Tenere la pistola perpendicolare alla superficie e premere il grilletto (5).

Pulizia

ATTENZIONE! Non utilizzare detergenti corrosivi o infiammabili.

- Svuotare il serbatoio (4) e lasciare asciugare.
- Premere il grilletto (5) fino a che il liquido smette di uscire.
- Lasciare asciugare e pulire l'ugello (1) e le altre parti con un panno umido.

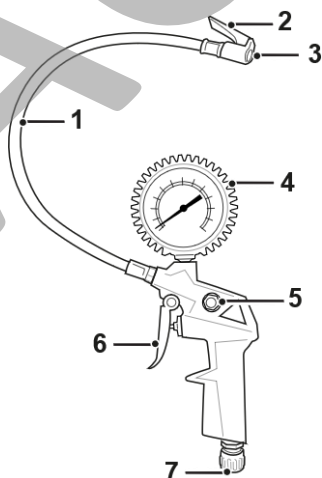
7. PISTOLA GONFIAGGIO CON MANOMETRO

Utilizzare il prodotto solo per la sua destinazione d'uso: gonfiare/sgonfiare gli pneumatici.

Dati Tecnici

MODELLO	TG-1
Attacco	11/A Italiano - baionetta
Pressione massima	8 bar
Livello di potenza sonora	Lpa 89 dB(A)
Livello di pressione sonora	Lwa 100 dB(A)

Elenco delle parti



1. Tubo erogazione
2. Leva di blocco
3. Testina
4. Manometro
5. Valvola di decompressione
6. Grilletto
7. Attacco 11/A Italiano - baionetta

Utilizzo

CONTROLLO PRESSIONE

- Inserire la testina (3) della pistola sulla valvola dello pneumatico.
- Il manometro (4) segnalerà la pressione all'interno dello pneumatico.
- Premere la leva di blocco (2) e scollegare la testina (3) dalla valvola dello pneumatico.

GONFIAGGIO

- Inserire la testina (3) della pistola sulla valvola dello pneumatico.
- Premendo il grilletto (6) gonfiare lo pneumatico controllando sul manometro (4) la pressione raggiunta.
- Raggiunta la pressione voluta premere la leva di blocco (2) e scollegare la testina (3) dallo pneumatico.

SGONFIAGGIO

- Inserire la testina (3) della pistola sulla valvola dello pneumatico.
- Premendo la valvola di decompressione (5) sgonfiare lo pneumatico controllando sul manometro (4) la pressione raggiunta.
- Raggiunta la pressione voluta premere la leva di blocco (2) e scollegare la testina (3) dallo pneumatico.

NOTE Affinché il manometro garantisca una lettura della pressione affidabile, evitare cadute o urti allo stesso.

Prima dell'utilizzo della pistola, assicurarsi che la lancetta del manometro sia allineata con lo "0" della scala.

Pulizia

ATTENZIONE! Non utilizzare detergenti corrosivi o infiammabili. Pulire con un panno umido.

8. TUBO SPIRALATO

Lunghezza	5,5 m
Diametro interno/esterno	6/8 mm
Pressione massima	12 bar

ATTENZIONE! Non esporre al sole per lungo tempo. Non riporre o utilizzare vicino a oggetti o parti taglienti. Non utilizzare con acqua o altri liquidi. **Se il tubo è fuori controllo, rimuoverlo immediatamente dal compressore. Rischio di lesioni.**

Utilizzo

ATTENZIONE! Assicurarsi che il compressore sia fermo e scollegato dalla presa di corrente prima di collegare il tubo.

- Collegare il tubo al compressore.
- Collegare l'utensile al tubo.
- Utilizzare l'utensile collegato.

Pulizia

ATTENZIONE! Non utilizzare detergenti corrosivi o infiammabili. Pulire il tubo con un panno umido.

9. SMALTIMENTO

Per lo smaltimento del prodotto e del materiale di imballaggio attenersi alle normative vigenti al momento della dismissione. Il rifiuto originato da nucleo domestico (o di origine analoga) può essere conferito a sistemi di raccolta differenziata dei rifiuti urbani.

Lo smaltimento di eventuali sostanze pericolose deve essere effettuato un centro di raccolta autorizzato. Non riversare sostanze pericolose nelle fognature, nei canali di scolo o sul suolo. Verificare le disposizioni del proprio comune.

CONDIZIONI DI GARANZIA A NORMA DI LEGGE

Tutti i nostri apparecchi sono stati sottoposti ad accurati collaudi e sono coperti da garanzia.

La garanzia decorre dalla data di acquisto. In caso di riparazione dell'apparecchio, durante il periodo di garanzia, è necessario allegare una copia della ricevuta di acquisto.

La garanzia è valida se l'apparecchio presenta evidenti difetti di fabbricazione e le istruzioni contenute nel presente manuale sono state rispettate.

La garanzia non è valida se l'apparecchio presenta evidenti segni di manomissione o è stato utilizzato in modo inappropriato.

Sono escluse da garanzia le parti soggette a normale usura.

Il costruttore declina ogni responsabilità per eventuali danni a persone o cose causati da cattiva installazione o uso improprio dell'apparecchio.

FACSIMILE

Le descrizioni e le illustrazioni contenute nel presente manuale si intendono non rigorosamente impegnative.

La ditta si riserva il diritto di apportare modifiche o variazioni ai prodotti senza nessun tipo di preavviso.

La riproduzione anche parziale del presente manuale è vietata secondo termini di legge.

C.D.F. Consorzio Distributori Ferramenta – Sede Legale: Piazza di Villa Carpegna 43 – 00165 Roma – Italia
Unità Locale Sede Operativa: Via Villetta Strà 12 – 13881 Cavaglià (BI) – Italia – www.cdfgroup.it – contatti@cdfgroup.it
Made in China