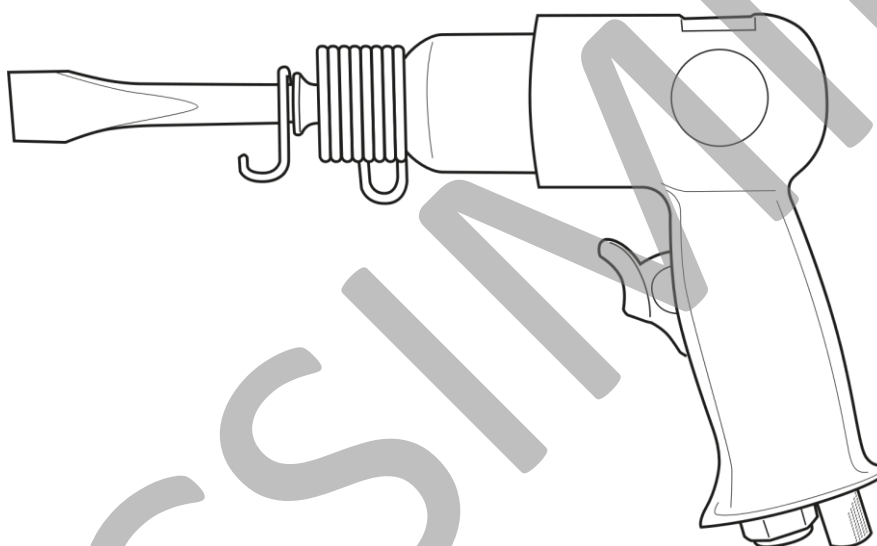


MEXCEL

exceltools.it

SCALPELLO PNEUMATICO kit 10 pezzi

Modello WFH-1040 - Codice CDF00105



MANUALE D'USO (Istruzioni Originali)

CONSERVARE E LEGGERE ATTENTAMENTE IL PRESENTE MANUALE PRIMA DI ASSEMBLARE, INSTALLARE, METTERE IN FUNZIONE OD EFFETTUARE LA MANUTENZIONE DEL PRODOTTO DESCRITTO. PROTEGGERE SÉ STESSI E GLI ALTRI OSSERVANDO TUTTE LE INFORMAZIONI RELATIVE ALLA SICUREZZA. LA MANCATA OSSERVANZA DELLE ISTRUZIONI POTREBBE DARE LUOGO A DANNI PERSONALI E/O RELATIVI AL PRODOTTO, NONCHÉ AL DECADIMENTO DELLA GARANZIA. IL PRESENTE MANUALE DEVE SEGUIRE IL PRODOTTO PER TUTTA LA SUA VITA, E DEVE ESSERE CONSULTATO PER FUTURO RIFERIMENTO. QUESTO MANUALE È STATO REDATTO PER CONSENTIRLE DI CONOSCERE BENE LA SUA MACCHINA E DI USARLA IN CONDIZIONI DI SICUREZZA ED EFFICIENZA; NON DIMENTICHI CHE ESSO È PARTE INTEGRANTE DELLA MACCHINA STESSA, LO TENGA A PORTATA DI MANO PER CONSULTARLO IN OGNI MOMENTO E LO CONSEGNI ASSIEME ALLA MACCHINA IL GIORNO IN CUI DOVESSE CEDERLA O PRESTARLA AD ALTRI.

⚠ ATTENZIONE! AL MOMENTO DELL'APERTURA DELLA CONFEZIONE ASSICURARSI CHE I SACCHETTI IN PLASTICA, OVE PRESENTI, SIANO FUORI DALLA PORTATA DEI BAMBINI! PERICOLO DI SOFFOCAMENTO!

DESCRIZIONE E DESTINAZIONE D'USO

Lo scalpello pneumatico è un utensile a percussione progettato per lavori di scrostatura, taglio e demolizione leggera. Il kit comprende il corpo macchina principale, dotato di un'impugnatura e di un grilletto di avvio/arresto per azionare lo strumento. L'inserimento dell'utensile da lavoro è garantito da un cilindro filettato su cui si avvita una molla di ritegno per bloccare in sicurezza lo scalpello durante le vibrazioni. Alla base dell'impugnatura è posizionato l'attacco per aria con filtro per il collegamento alla rete di aria compressa. Lo strumento è inoltre dotato di elementi di controllo e accessori per la manutenzione: un regolatore della percussione che permette di modulare la potenza e la frequenza dei colpi, e un sistema di lubrificazione.

Progettato per l'utilizzo esclusivo con un compressore d'aria, questo scalpello pneumatico deve essere impugnato saldamente con entrambe le mani (ove possibile) e controllato da un singolo operatore. A causa dell'elevata forza d'impatto e delle forti vibrazioni generate, il suo utilizzo richiede un'attenzione particolare alla sicurezza.

Utilizzare il prodotto soltanto per la sua destinazione d'uso, perforare/demolire muri di mattoni e cemento. Questo prodotto è destinato all'uso in ambito domestico. Non è adatto ad usi intensivi o professionali.

Rispettare le pressioni massime di esercizio e indossare i Dispositivi di Protezione Individuale (DPI) appropriati.

⚠ ATTENZIONE! Per un uso corretto e in sicurezza utilizzare solo dopo aver consultato attentamente il presente manuale. Esso descrive il funzionamento del prodotto, il suo utilizzo e tutte le operazioni di manutenzione ordinaria che possono essere effettuate dall'utente.

Di seguito il prodotto potrà venire di seguito chiamato utensile, prodotto, apparecchio o con il suo nome per definizione.

1. SPIEGAZIONE DEI SIMBOLI PRESENTI SUL PRODOTTO E SUL MANUALE



Leggere attentamente il presente manuale.



Il presente prodotto è conforme alle vigenti direttive UE.



Utilizzare Cuffie e Occhiali e Maschere filtranti DPI.



Utilizzare guanti DPI.

2. NORME DI SICUREZZA

Avvertenze

Questo manuale è redatto in originale ed è parte integrante del prodotto. L'osservanza delle istruzioni e l'utilizzo dei mezzi di protezione individuale riducono i rischi ma non li eliminano. Usare il prodotto solo nei modi descritti in questo manuale e non usarlo per scopi a cui non è destinato. La mancata osservanza delle istruzioni può dare luogo a incidenti e/o lesioni personali oltre che danni a cose ed al prodotto stesso. Non rispettare queste istruzioni solleva il produttore da ogni responsabilità in caso di danni a persone, animali, cose e/o alla macchina stessa.

Leggere attentamente tutte le istruzioni e conservarle. Il prodotto deve essere corredato dalle istruzioni in caso di passaggio di proprietà.

- Utilizzare solo per uso domestico e hobbistico non è un prodotto per uso industriale e/o professionale.
- Prima di iniziare il lavoro, verificare l'integrità di tutti gli utensili.

SICUREZZA DELL'AREA DI LAVORO

- Tenere pulita e ben illuminata l'area di lavoro. Le aree ingombre e/o poco illuminate possono provocare incidenti.
- Tenere i bambini e i passanti a distanza durante il lavoro. Le distrazioni possono far perdere il controllo dell'utensile. Delimitare l'area con opportune barriere antintrusione e con segnalazione di avvertimento.
- Mantenere in un luogo sicuro i sacchi di nylon presenti nell'imballaggio. I sacchi possono provocare il soffocamento e i bambini non devono entrarne in possesso.
- È vietato l'uso in ambienti potenzialmente infiammabili/esplosivi. Le scintille prodotte possono innescare un incendio/esplosione.

SICUREZZA PERSONALE

- Non distrarsi mai, controllare quello che si sta facendo e usare il buon senso. Non azionare l'utensile quando si è stanchi o sotto l'influsso di droghe, alcol o medicinali. Un momento di disattenzione può dare luogo a serie lesioni personali.
- Usare sempre delle protezioni personali (DPI). Indossare sempre protezioni per le mani, i piedi, gli occhi, le orecchie e le vie respiratorie. I DPI quali guanti di sicurezza antitaglio e antivibrazioni, calzature di sicurezza antiscivolo, occhiali protettivi, cuffie antirumore, maschera antipolvere e vestiario robusto riducono la possibilità di lesioni personali.
- Non sbilanciarsi. Mantenere la posizione e l'equilibrio appropriati per controllare meglio l'utensile in situazioni impreviste.
- Mantenere una posizione adeguata all'azionamento dell'utensile. Una distanza di sicurezza dalla punta scalpello e la piena visibilità della zona riducono il rischio di incidenti.
- Vestirsi in modo appropriato. Non indossare vestiti larghi o gioielli. Tenere capelli, indumenti e guanti distanti dalle parti in movimento. Vestiti larghi, gioielli o capelli lunghi possono impigliarsi nelle parti in movimento.
- L'uso dell'utensile è vietato ai bambini e alle persone inesperte non a conoscenza di queste istruzioni. Leggi o regolamenti locali possono prevedere una età minima.

- L'utilizzatore è responsabile verso terzi di eventuali incidenti o danni a persone o cose. Un uso improprio provoca incidenti e lesioni anche gravi.
- Non utilizzare l'utensile se è guasto, in non perfette condizioni, o è sprovvisto della molla di ritegno. Un utensile in perfette condizioni e completo di ogni componente consente un utilizzo in sicurezza.
- L'olio di lubrificazione non deve entrare in contatto con gli occhi e non deve essere ingerito. Se necessario lavarsi con abbondante acqua e chiamare un medico.

USO DELL'UTENSILE

- Usare l'utensile in conformità con queste istruzioni, tenendo conto delle condizioni di lavorazione e dell'operazione da eseguire. L'uso dell'utensile per operazioni diverse da quelle previste può dare luogo a situazioni pericolose.
- Riporre l'utensile inutilizzato fuori della portata dei bambini e non permetterne l'uso a persone inesperte o che non conoscano queste istruzioni. L'utensile è pericoloso se utilizzato da persone inesperte.
- Non forzare l'utensile. Usare la punta scalpello adatta per il lavoro. L'utensile appropriato permette di eseguire il lavoro con maggiore efficienza e sicurezza senza superare i parametri d'uso previsti.

MANUTENZIONE DELL'UTENSILE

- Effettuare la manutenzione necessaria. Verificare il bloccaggio delle parti in movimento, la rottura delle parti e qualsiasi altra condizione che possa influenzare il funzionamento dell'utensile. Se è danneggiato, far riparare l'utensile prima di utilizzarlo. Numerosi incidenti sono provocati proprio dal cattivo stato di manutenzione.
- Modificare l'utensile, togliere, sostituire o aggiungere componenti non previsti dalle istruzioni, è vietato ed annulla la garanzia.
- Non eseguire riparazioni fai da te come: saldature, sostituzione con componenti non originali, utilizzo di punte non idonee ecc. In queste condizioni non è più assicurata la funzionalità in sicurezza e sono possibili incidenti anche gravi.
- Far riparare l'utensile solo da tecnici qualificati e utilizzare soltanto ricambi identici. Questo garantisce la sicurezza dell'utensile.
- Non tentare di riparare l'utensile o accedere ad organi interni. Interventi effettuati da personale non qualificato e non autorizzato dal costruttore può generare seri pericoli ed annulla la garanzia.
- Richiedere solo ricambi originali. L'utilizzo di ricambi non originali può compromettere la sicurezza.

AVVERTENZE DI SICUREZZA DELLO SCALPELLO PNEUMATICO AD ARIA

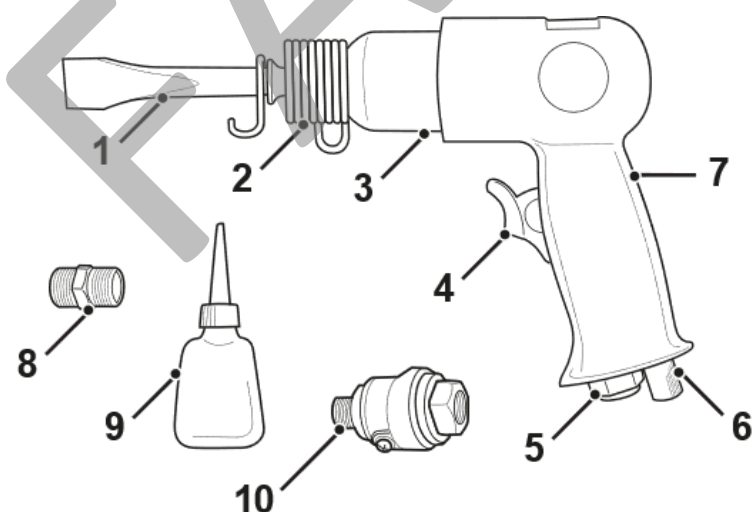
- L'utensile non è isolato elettricamente. Prima di iniziare il lavoro verificare l'eventuale presenza di cavi elettrici nascosti.
- L'uso dell'utensile può generare della polvere dannosa alla salute. Utilizzare protezioni idonee a difesa delle vie respiratorie.
- L'uso dell'utensile può generare l'eiezione di elementi pericolosi per gli occhi. Utilizzate protezioni idonee a difesa della vista.
- Le punte di scappellatura, specialmente quelle da demolizione, sono notevolmente sollecitate. È possibile una "rottura da fatica". Mantenere le punte sempre efficienti e sostituirle dopo un certo periodo d'utilizzo.
- Un improvviso movimento dell'utensile o la rottura della punta possono provocare delle lesioni personali. Indossare un abbigliamento robusto e protezioni alle mani, occhi e ai piedi.
- Adottare una posizione di lavoro sicura e stabile. Posture scorrette non riescono a contrastare movimenti inattesi dell'utensile.
- Toccare la punta o la molla di ritegno finché sono in movimento provoca lesioni anche gravi. Mai toccare le parti in movimento.
- Scollegare sempre l'alimentazione d'aria staccando il tubo dall'utensile quando non lavorate, eseguite la manutenzione o la pulizia, sostituite la punta. Prevenire possibili incidenti.
- Nelle tubazioni flessibili dell'aria compressa è possibile il fenomeno del "colpo di frusta". Utilizzare raccordi di sicurezza e prestate attenzione durante le fasi di collegamento delle tubazioni.
- Non utilizzare tubazioni danneggiate usurate. L'aria in pressione potrebbe rompere improvvisamente il tubo generando pericolo.
- Non utilizzare l'utensile se non è possibile avviarlo o arrestarlo. In queste condizioni diventa pericoloso.
- Durante l'uso mantenete l'impugnatura pulita e priva di olio. Impugnare l'utensile in maniera salda riduce il rischio di incidenti.

3. DISIMBALLAGGIO DEL PRODOTTO

Estrarre dalla scatola il prodotto ed i suoi accessori. Assicurarsi della presenza e della integrità di tutte le sue parti. Non gettare via l'imballo prima di aver verificato il corretto funzionamento dell'apparecchio.

⚠ ATTENZIONE! In caso di assenza di una o più parti, contattare il rivenditore e reintegrarle prima di usare il prodotto. In caso contrario può esservi il rischio di danni personali ed all'apparecchio stesso.

4. ELENCO DELLE PARTI



1. Scalpello
2. Molla di ritegno
3. Cilindro filettato
4. Grilletto di avvio/arresto
5. Attacco per aria (con filtro)
6. Regolatore della percussione
7. Impugnatura
8. Raccordo a doppia vite
9. Recipiente olio
10. Dispositivo di lubrificazione

5. UTILIZZO

Prima dell'uso

⚠ ATTENZIONE! Collegare l'utensile dall'aria compressa prima di eseguire le operazioni di lubrificazione, montaggio o sostituzione dello scalpello o della punta.

- Assicurarsi che il compressore, il tubo dell'aria compressa e i raccordi siano in perfette condizioni.
- Chiudere il rubinetto di erogazione dell'aria del compressore e quindi avviarlo.
- Scaricare periodicamente la condensa dal serbatoio del compressore.

Lubrificazione del sistema di percussione

NOTA Il prodotto necessita di lubrificazione PRIMA di essere messo in funzione ed OGNI VOLTA che viene utilizzato.

⚠ ATTENZIONE! Usare solo olio minerale SAE 10W specifico per utensili ad aria.

1. Scollegare l'utensile dall'aria compressa.
2. Collegare il dispositivo di lubrificazione (10) all'attacco per l'aria (5).
3. Utilizzare il recipiente olio (9) per inserire 3 cc di olio specifico nel dispositivo di lubrificazione (10).
4. Mantenendo il dispositivo di lubrificazione (10) attaccato al prodotto, collegare l'altra estremità all'aria compressa.
5. Premere il grilletto (4) e avviare il prodotto orientando l'utensile in varie posizioni per favorire la corretta lubrificazione all'interno dell'utensile.

Uso

⚠ ATTENZIONE! PRIMA DI CAMBIARE LE PUNTE SCOLLEGARE L'UTENSILE DALL'ARIA COMPRESSA.

Prima di iniziare il lavoro, acquisire la perfetta conoscenza dei comandi dell'utensile.

Non sforzare o tentare di usare l'utensile oltre le sue possibilità.

1. Assicurarsi che il rubinetto di erogazione aria del compressore sia chiuso e scollegare l'utensile dal compressore.
2. Installare sull'utensile lo scalpello desiderato.
3. Assicurare lo scalpello all'utensile applicando la molla di ritegno come da immagini a seguire.
4. Collegare l'utensile al compressore e aprire il rubinetto di erogazione aria del compressore.
5. Per avviare l'utensile premere il grilletto, rilasciandolo l'utensile si arresta.
6. È possibile impostare la velocità della percussione tramite l'apposito regolatore: ruotarlo in senso orario per diminuire la velocità e in senso orario per aumentarla.

Sostituzione delle punte

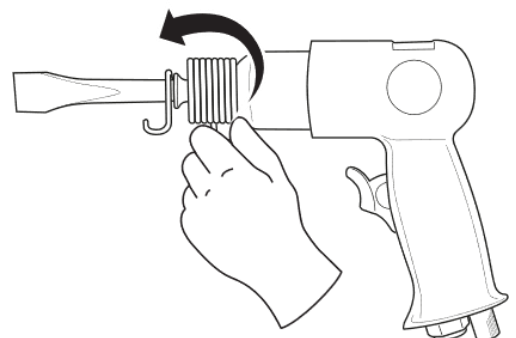
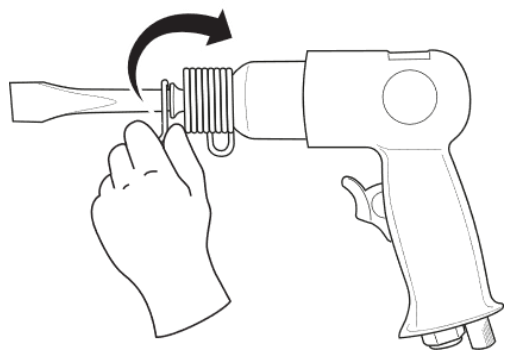
⚠ ATTENZIONE! PRIMA DI CAMBIARE LE PUNTE SCOLLEGARE L'UTENSILE DALL'ARIA COMPRESSA.

MONTAGGIO

- Inserire la punta (1) desiderata all'interno della molla (2).
- Posizionare la molla di ritegno (2) sul cilindro filettato (3) dell'utensile, facendo attenzione che il codolo della punta si infili nella sede del cilindro (3).
- Avvitare la molla (2) afferrandola per l'occhiello dalla parte della punta, fino al completo serraggio.

SMONTAGGIO

- Impugnare l'occhiello dalla parte dell'utensile e svitare la molla di ritegno (2) assieme alla punta (3) dall'utensile.
- Svitare la molla fino a completo distacco.
- Sfilate la punta dalla molla di ritegno.



7. PULIZIA

⚠ **ATTENZIONE! Non utilizzare spazzole o spugne metalliche per la pulizia. Non immergere la pistola in solventi. Non utilizzare detergenti corrosivi o infiammabili.**

- Scollegare l'utensile dall'aria compressa.
- Rimuovere la polvere utilizzando uno straccio o una spazzola morbida.
- All'interno dell'attacco dell'aria (5) è presente un filtro a rete; senza forzare, pulitelo da eventuali corpi estranei.

8. TRASPORTO E STOCCAGGIO

Effettuare la pulizia e lubrificazione dopo ogni uso. Usare la valigetta in dotazione per il trasporto. Prima di un lungo periodo di inutilizzo, proteggere le parti non verniciate con un olio protettivo ed utilizzare l'imballo originale per proteggerlo. Riporre l'utensile lontano dalla portata dei bambini, in posizione stabile e sicura. Il luogo dovrà essere asciutto, privo da polveri, temperato e protetto dai raggi solari diretti. Al locale di rimessaggio non devono avere accesso i bambini e gli estranei.

9. RISOLUZIONE DEI PROBLEMI

PROBLEMI	CAUSE	SOLUZIONI
L'UTENSILE ESERCITA UNA PERCUSSIONE MINIMA O NULLA	Olio insufficiente o mancante.	Effettuare una lubrificazione come indicato al punto 5.
	Tracce di polvere o sporcizia all'interno dell'utensile.	Effettuare pulizia e lubrificazione. Se il problema persiste contattare centro/negozio abilitato.
	Pressione dell'aria insufficiente.	Agire sul regolatore di pressione del compressore.
		Verificare che i raccordi ed il tubo dell'aria non siano difettosi ed abbiano una sezione adeguata.
		Accertarsi che al tubo dell'aria non siano collegati altri raccordi o altri utensili pneumatici dai quali può verificarsi una perdita di pressione.
	Perdita d'aria da raccordo di connessione, tubo o compressore.	Individuare la perdita e sostituire raccordo, tubo o compressore difettoso.
Umidità all'interno dell'utensile.	Far revisionare da centro/negozio abilitato. Scaricare la condensa dal serbatoio del compressore.	
PERCUSSIONE RAPIDA MA INEFFICIENTE	Gruppo percussione usurato.	Far revisionare da centro/negozio abilitato.
LA SCALPELLATURA NON SODDISFACENTE	Scalpello o punta usurati.	Sostituire.

10. DATI TECNICI

CODICE	CDF00105
MODELLO	WFH-1040
Sezione gambo esagonale scalpelli	10 mm
Larghezza massima tagliente scalpelli	20 mm
Lunghezza scalpelli	125 mm
Percussione a vuoto	4500 bpm
Corsa dello scalpello	41 mm
Pressione di esercizio	6,3 bar
Lubrificante	Olio minerale SAE 10W
Consumo di aria	180 l/min
Lunghezza utensile	133 mm
Vibrazioni	27m/s² K=1,5m/s²

* Il livello di vibrazioni indicato nelle presenti istruzioni è stato rilevato seguendo una procedura di misurazione normata e può essere utilizzato per confrontare macchine differenti. Lo stesso è idoneo anche per una valutazione temporanea della sollecitazione da vibrazioni.
Il livello di vibrazioni indicato rappresenta gli impieghi principali della macchina. Qualora la macchina venisse utilizzata tuttavia per altri impieghi, con accessori differenti oppure con manutenzione insufficiente, il livello di vibrazioni può differire. Questo può aumentare sensibilmente la sollecitazione da vibrazioni per l'intero periodo di tempo operativo. Per una valutazione precisa della sollecitazione da vibrazioni bisognerebbe considerare anche i tempi in cui l'apparecchio è spento oppure è acceso ma non è utilizzato effettivamente. Questo può ridurre chiaramente la sollecitazione da vibrazioni per l'intero periodo operativo.
Adottare misure di sicurezza supplementari per la protezione dell'operatore dall'effetto delle vibrazioni come p.es.: manutenzione della macchina e degli accessori, mani calde, organizzazione dello svolgimento del lavoro.



DICHIARAZIONE DI CONFORMITÀ CE

C.D.F. Consorzio Distributori Ferramenta
con sede in Roma, Piazza di Villa Carpegna 43,
dichiara sotto la propria responsabilità che:

La macchina: **Scalpello pneumatico**

Marca: **EXCEL**

Modello: **WFH-1040**

Codice: **CDF00105**

Ai sensi delle seguenti Direttive:

2006/42 CE (Macchine)

È conforme ai requisiti essenziali di sicurezza e di tutela della salute di cui alle Direttive CE sopra riportate, nonché ai requisiti delle Norme:
EN ISO 11148-4:2012

*Persona responsabile autorizzata a costituire e redigere il Fascicolo Tecnico:
Franco Stramaglia, c/o Unità Locale Sede Operativa C.D.F. Via Villetta Strà 12, 13881 Cavaglià (BI)*

Roma, 16 dicembre 2024

**Il Presidente
Franco Stramaglia**

Persona autorizzata a redigere la Dichiarazione di Conformità: Franco Stramaglia Presidente del C.D.F.

CONDIZIONI DI GARANZIA A NORMA DI LEGGE

Tutti i nostri apparecchi sono stati sottoposti ad accurati collaudi e sono coperti da garanzia.

La garanzia decorre dalla data di acquisto. In caso di riparazione dell'apparecchio, durante il periodo di garanzia, è necessario allegare una copia della ricevuta di acquisto.

La garanzia è valida se l'apparecchio presenta evidenti difetti di fabbricazione e le istruzioni contenute nel presente manuale sono state rispettate.

La garanzia non è valida se l'apparecchio presenta evidenti segni di manomissione o è stato utilizzato in modo inappropriato.

Sono escluse da garanzia le parti soggette a normale usura.

Il costruttore declina ogni responsabilità per eventuali danni a persone o cose causati da cattiva installazione o uso improprio dell'apparecchio.

FACSIMILE

Le descrizioni e le illustrazioni contenute nel presente manuale si intendono non rigorosamente impegnative.

La ditta si riserva il diritto di apportare modifiche o variazioni ai prodotti senza nessun tipo di preavviso.

La riproduzione anche parziale del presente manuale è vietata secondo termini di legge.

C.D.F. Consorzio Distributori Ferramenta – Sede Legale: Piazza di Villa Carpegna 43 – 00165 Roma – Italia

Unità Locale Sede Operativa: Via Villetta Strà 12 – 13881 Cavaglià (BI) – Italia – www.cdfgroup.it

Made in China