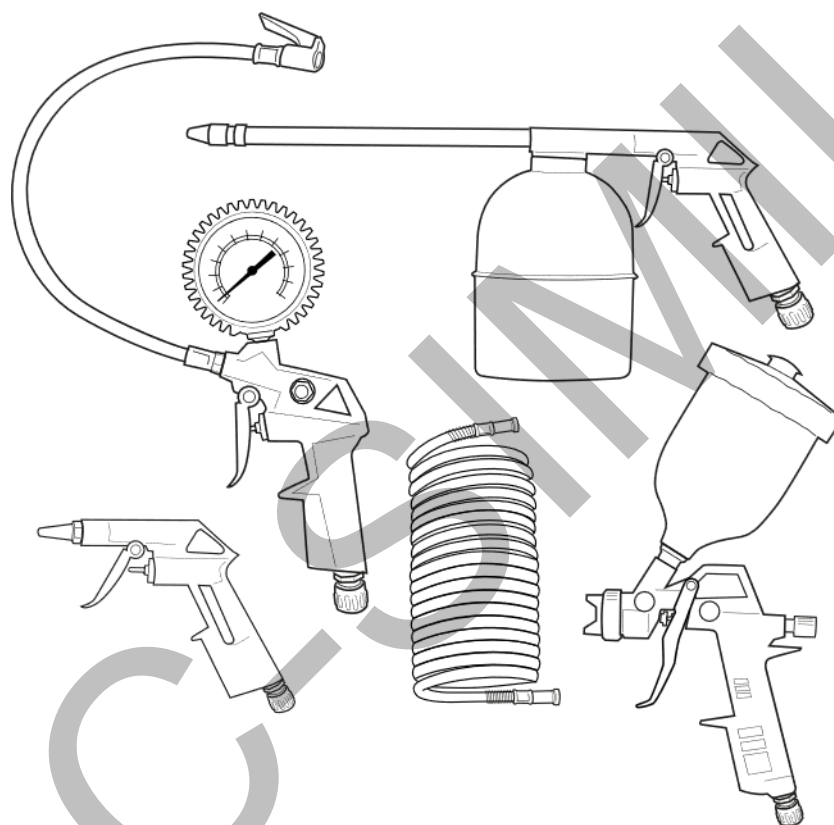


# MEXCEL

exceltools.it

## ACCESSORI ARIA COMPRESSA KIT 5 PEZZI - Attacco 11/A Italiano a baionetta

Modello W-2000D5-GP – Codice CDF12191



## MANUALE D'USO (Istruzioni Originali)

CONSERVARE E LEGGERE ATTENTAMENTE IL PRESENTE MANUALE PRIMA DI ASSEMBLARE, INSTALLARE, METTERE IN FUNZIONE OD EFFETTUARE LA MANUTENZIONE DEL PRODOTTO DESCRITTO. PROTEGGERE SE STESSI E GLI ALTRI OSSERVANDO TUTTE LE INFORMAZIONI RELATIVE ALLA SICUREZZA. LA MANCATA OSSERVANZA DELLE ISTRUZIONI POTREBBE DARE LUOGO A DANNI PERSONALI E/O RELATIVI AL PRODOTTO, NONCHÉ AL DECADIMENTO DELLA GARANZIA. IL PRESENTE MANUALE DEVE SEGUIRE IL PRODOTTO PER TUTTA LA SUA VITA, E DEVE ESSERE CONSULTATO PER FUTURO RIFERIMENTO. QUESTO MANUALE È STATO REDATTO PER CONSENTIRLE DI CONOSCERE BENE LA SUA MACCHINA E DI USARLA IN CONDIZIONI DI SICUREZZA ED EFFICIENZA; NON DIMENTICHI CHE ESSO È PARTE INTEGRANTE DELLA MACCHINA STESSA, LO TENGA A PORTATA DI MANO PER CONSULTARLO IN OGNI MOMENTO E LO CONSEGNI ASSIEME ALLA MACCHINA IL GIORNO IN CUI DOVESSE CEDERLA O PRESTARLA AD ALTRI.

**⚠ ATTENZIONE! AL MOMENTO DELL'APERTURA DELLA CONFEZIONE ASSICURARSI CHE I SACCHETTI IN PLASTICA, OVE PRESENTI, SIANO FUORI DALLA PORTATA DEI BAMBINI! PERICOLO DI SOFFOCAMENTO!**

**⚠ ATTENZIONE!** Per un utilizzo corretto ed in sicurezza del prodotto, iniziare il lavoro solo dopo aver consultato attentamente il presente manuale. Esso descrive il funzionamento del prodotto, il suo utilizzo e tutte le operazioni di manutenzione ordinaria che possono essere effettuate dall'utilizzatore. La scrupolosa osservanza di queste avvertenze con l'utilizzo dei mezzi di protezione individuale, minimizzano i rischi di incidente ma non li eliminano completamente. Utilizzare l'apparecchio nei modi descritti in queste istruzioni. Non utilizzarlo per scopi a cui non è destinato. La mancata ottemperanza alle avvertenze e alle istruzioni può dare luogo a scosse elettriche, incendi e/o lesioni serie.  
N.B. Il prodotto potrà venire di seguito chiamato con le seguenti definizioni: utensile, prodotto, apparecchio o con il suo nome per definizione.

**AVVERTENZE:** Queste istruzioni sono redatte in originale e sono parte integrante del prodotto. Sono rivolte al proprietario del prodotto che si assume la responsabilità del funzionamento, dell'uso e dello smaltimento del prodotto. Il proprietario è anche responsabile della divulgazione a tutti gli utilizzatori. Queste istruzioni contengono importanti indicazioni per la sicurezza d'uso e manutenzione ed importanti avvertenze in merito ai rischi residui che permangono malgrado siano state adottate tutte le disposizioni descritte e il prodotto sia stato costruito nel rispetto delle direttive Europee.

## 1. Simbologia presente sul prodotto



Leggere attentamente il presente manuale.



Il presente prodotto è conforme alle vigenti direttive UE.



Indossare Cuffie, Occhiali e maschere filtranti DPI.



Indossare guanti DPI.

## 2. Avvertenze di sicurezza

Leggere attentamente tutte le istruzioni e conservarle.

- **Utilizzare il prodotto solo per la sua destinazione d'uso: vedi paragrafi 3, 4, 5, 6.**
- Utilizzare solo per uso domestico e hobbistico non è un prodotto per uso industriale e/o professionale.
- Prima di iniziare il lavoro, verificare l'integrità di tutti gli utensili.
- Rimpiazzare tutte le parti usurate con ricambi originali.
- Mantenere l'area di lavoro pulita e ben illuminata. Il disordine e le aree di lavoro scarsamente illuminate favoriscono gli incidenti.
- Non puntare mai gli utensili verso persone o animali.
- Non indirizzare il getto di aria o di liquidi verso sé stessi o verso altre persone e/o animali. Rischio di lesioni.
- Non puntare mai gli utensili in direzione di fiamme libere.
- Non superare la pressione massima consentita per l'attrezzatura da collegare o i componenti da gonfiare con il compressore.
- Non usare mai con aria calda. La massima temperatura dell'aria compressa non deve superare 45°C.
- Non usare in ambienti a rischio di esplosione, ad esempio in presenza di liquidi, gas o polveri infiammabili.
- Non piegare il tubo o appoggiare oggetti pesanti sopra di esso.
- Non modificare gli utensili.
- Tenere sempre gli utensili lontani da superfici bollenti, fiamme libere e solventi corrosivi.
- Tenere lontani bambini e astanti dall'area di lavoro. Non far utilizzare gli utensili dai bambini.
- È importante mantenere la concentrazione su ciò che si sta facendo e utilizzare gli utensili con buon senso.
- Un attimo di distrazione durante il lavoro può causare lesioni anche gravi.
- Mantenersi sempre ben stabili e bilanciati durante il lavoro.
- Non utilizzare gli utensili sotto l'effetto di droghe, bevande alcoliche o medicinali.
- Non consentire l'uso degli utensili a persone inesperte o che non abbiano letto le presenti istruzioni.
- Indossare un equipaggiamento protettivo certificato (DPI Dispositivi di Protezione Individuale). Utilizzare Cuffie anti-rumore DPI, Occhiali da lavoro DPI, maschere filtranti DPI adeguate al lavoro che si sta svolgendo.
- Indossare abiti adeguati. Non indossare abiti larghi, gioielli, ciabatte e altro abbigliamento che può impigliarsi nell'utensile.
- Spegner il compressore e staccare la spina dalla presa di corrente, prima di effettuare qualsiasi pulizia e /o manutenzione.
- Nonostante tutte le precauzioni rimangono comunque pericoli. Prestare sempre massima vigilanza al fine di ridurre i rischi.
- Non superare mai la pressione d'esercizio.
- Utilizzare solo in aree ventilate.
- Non fumare o utilizzare fiamme libere durante la verniciatura. Non immagazzinare vernici e solventi nell'area di verniciatura.
- Chiudere bene il serbatoio prima di iniziare a verniciare.
- Leggere le istruzioni di pitture, vernici, solventi o altre sostanze che si utilizzano con l'aerografo.
- Prestare attenzione, le operazioni di verniciatura possono causare danni personali.
- Ogni persona che utilizza questi prodotti deve leggere e comprendere le presenti istruzioni.
- Non bloccare l'ugello/testina con le mani.
- **ATTENZIONE. Rischio di esplosione.** Non usare mai con ossigeno, gas combustibili e qualsiasi altro gas pericoloso per utilizzo in pressione.
- **ATTENZIONE. Nessuno dei prodotti deve essere utilizzato senza ugello/testina.**

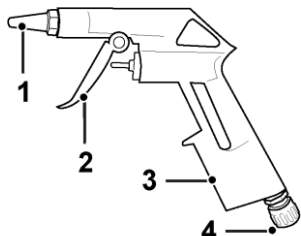
### 3. PISTOLA PER SOFFIAGGIO A CANNA CORTA

Utilizzare il prodotto solo per la sua destinazione d'uso: soffiare polveri e piccole particelle da oggetti di varia natura.

#### 3.1. Dati Tecnici

MODELLO	A60-1
Attacco	11/A Italiano a baionetta
Pressione massima	8 bar
Livello di potenza sonora	Lpa 88 dB(A)
Livello di pressione sonora	Lwa 99 dB(A)
Ugello	2 mm

#### 3.2. Elenco delle parti



1. Becco / Ugello erogatore
2. Grilletto
3. Corpo / Impugnatura
4. Attacco aria

#### 3.3. Utilizzo

- Premere il grilletto (2), l'aria compressa esce tramite il becco (1).
- Utilizzare la pistola soffiaggio per pulire parti sporche, fessure, ecc.

#### Pulizia

Pulire la pistola con un panno umido. **Non utilizzare detergenti corrosivi o infiammabili.**

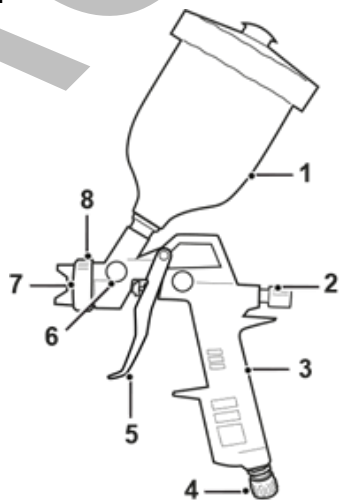
### 4. PISTOLA AEROGRAFO CON SERBATOIO SUPERIORE

Utilizzare il prodotto solo per la sua destinazione d'uso: verniciare a spruzzo piccole parti/oggetti.

#### 4.1. Dati Tecnici

MODELLO	162A2
Attacco	11/A Italiano - baionetta
Pressione massima	4 bar
Consumo aria	180 - 310 l/min
Capacità massima serbatoio	600 cc (0,5 L)
Livello di potenza sonora	Lpa 86 dB(A)
Livello di pressione sonora	Lwa 97 dB(A)
Ugello	1,5 mm

#### 4.2. Elenco delle parti



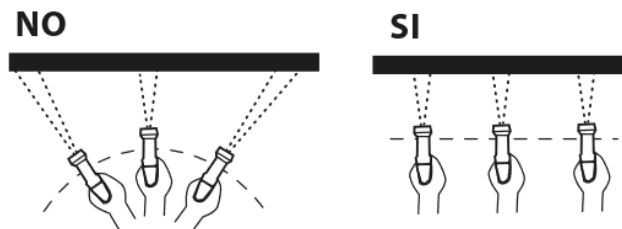
1. Serbatoio
2. Regolatore dell'ago
3. Impugnatura
4. Attacco aria
5. Grilletto
6. Vite regolazione dell'aria
7. Erogatori/ugelli aria e liquido
8. Ghiera

#### 4.3. Prima dell'uso

- Controllare che tutte le parti siano correttamente assemblate e serrate.

#### 4.4. Verniciatura

1. Riempire il serbatoio (1).
2. Collegare l'attacco (4) al tubo e questo al compressore.
3. L'erogazione può essere regolata ruotando l'erogatore (7) la regolazione dell'aria (6) ed il regolatore dell'ago (2)
4. Premere il grilletto (5) delicatamente per cominciare a lavorare.
5. Tenere la pistola perpendicolare alla superficie da verniciare
6. e distribuire il materiale parallelamente (vedi immagine).



#### 4.5. Pulizia

**ATTENZIONE. Non utilizzare spazzole o spugne metalliche per la pulizia. Non immergere la pistola in solventi. Non utilizzare detergenti corrosivi o infiammabili.**

1. Rimuovere la pistola dal compressore.
2. Svuotare il serbatoio (1) dal prodotto utilizzato per la verniciatura.
3. Riempire parzialmente il serbatoio (1) con solvente adeguato, non aggressivo, non infiammabile o corrosivo.
4. Agitare energicamente la pistola.
5. Attivare l'erogazione e spruzzare, dentro un contenitore adeguato, per pulire gli ugelli (7). Non spruzzare in aria o verso persone.
6. Smontare gli ugelli (7) e pulirli con solvente adeguato, non aggressivo, non infiammabile o corrosivo.
7. Usare un panno per pulire la pistola e il serbatoio (1).
8. Assemblare il tutto nuovamente.

### 5. PISTOLA PER LAVAGGIO

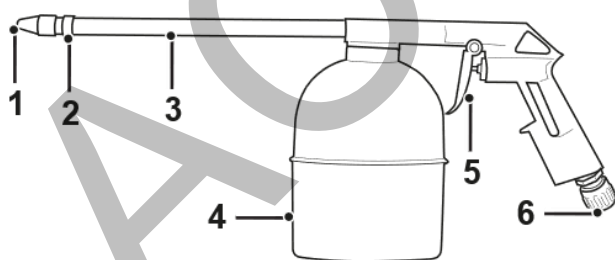
Utilizzare il prodotto solo per la sua destinazione d'uso: lavare a spruzzo oggetti di varia natura.

**ATTENZIONE.** Non utilizzare sostanze corrosive o infiammabili. Utilizzare detergenti con un punto di infiammabilità sopra ai 21°C. Non spruzzare su superfici bollenti e connessioni elettriche.

#### 5.1. Dati Tecnici

MODELLO	DO-9
Attacco	11/A Italiano - baionetta
Pressione massimo	8 bar
Livello di potenza sonora	Lpa 92 dB(A)
Livello di pressione sonora	Lwa 103 dB(A)
Ugello	4,5 mm

#### 5.2. Elenco delle parti



1. Ugello
2. Ghiera bloccaggio ugello
3. Canna
4. Serbatoio
5. Grilletto
6. Attacco aria

#### 5.3. Utilizzo

- Riempire il serbatoio (4) per 3/4.
- Collegare l'attacco (6) al tubo e questo al compressore.
- Tenere la pistola perpendicolare alla superficie e premere il grilletto (5).

#### 5.4. Pulizia

**ATTENZIONE. Non utilizzare detergenti corrosivi o infiammabili.**

- Svuotare il serbatoio (4) e lasciare asciugare.
- Premere il grilletto (5) fino a che il liquido smette di uscire.
- Lasciare asciugare e pulire l'ugello (1) e le altre parti con un panno umido.

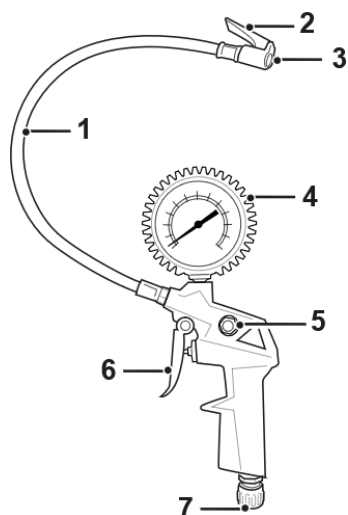
## 6. PISTOLA GONFIAGGIO CON MANOMETRO

Utilizzare il prodotto solo per la sua destinazione d'uso: gonfiare/sgonfiare gli pneumatici.

### 6.1. Dati Tecnici

MODELLO	TG-11
Attacco	11/A Italiano - baionetta
Pressione massima	8 bar
Livello di potenza sonora	Lpa 89 dB(A)
Livello di pressione sonora	Lwa 100 dB(A)

### 6.2. Elenco delle parti



1. Tubo erogazione
2. Leva di blocco
3. Testina
4. Manometro
5. Valvola di decompressione
6. Grilletto
7. Attacco 11/A Italiano - baionetta

### 6.3. Utilizzo

#### CONTROLLO PRESSIONE:

- Inserire la testina (3) della pistola sulla valvola dello pneumatico.
- Il manometro (4) segnerà la pressione all'interno dello pneumatico.
- Premere la leva di blocco (2) e scollegare la testina (3) dalla valvola dello pneumatico

#### GONFIAGGIO:

- Inserire la testina (3) della pistola sulla valvola dello pneumatico
- Premendo il grilletto (6) gonfiare lo pneumatico controllando sul manometro (4) la pressione raggiunta.
- Raggiunta la pressione voluta premere la leva di blocco (2) e scollegare la testina (3) dallo pneumatico.

#### SGONFIAGGIO:

- Inserire la testina (3) della pistola sulla valvola dello pneumatico
- Premendo la valvola di decompressione (5) sgonfiare lo pneumatico controllando sul manometro (4) la pressione raggiunta.
- Raggiunta la pressione voluta premere la leva di blocco (2) e scollegare la testina (3) dallo pneumatico.

**NOTE:** Affinché il manometro garantisca una lettura della pressione affidabile, evitare cadute o urti allo stesso. Prima dell'utilizzo della pistola, assicurarsi che la lancetta del manometro sia allineata con lo "0" della scala.

### 6.4. Pulizia

**ATTENZIONE.** Non utilizzare detergenti corrosivi o infiammabili. Pulire con un panno umido.

## 7. TUBO SPIRALATO lunghezza 5,5 m – Diametro interno/esterno 6/8 mm – Pressione massima 12 bar

**ATTENZIONE!** Non esporre al sole per lungo tempo. Non riporre o utilizzare vicino a oggetti o parti taglienti. Non utilizzare con acqua o altri liquidi. **Se il tubo è fuori controllo, rimuoverlo immediatamente dal compressore. Rischio di lesioni.**

### 7.1. Utilizzo

**ATTENZIONE.** Assicurarsi che il compressore sia fermo e scollegato dalla presa di corrente prima di collegare il tubo

- Collegare il tubo al compressore.
- Collegare l'utensile al tubo.
- Utilizzare l'utensile collegato.

### 7.2. Pulizia

**ATTENZIONE.** Non utilizzare detergenti corrosivi o infiammabili. Pulire il tubo con un panno umido.



## **CONDIZIONI DI GARANZIA A NORMA DI LEGGE**

Tutti i nostri apparecchi sono stati sottoposti ad accurati collaudi e sono coperti da garanzia.

La garanzia decorre dalla data di acquisto. In caso di riparazione dell'apparecchio, durante il periodo di garanzia, è necessario allegare una copia della ricevuta di acquisto.

**La garanzia è valida se** l'apparecchio presenta evidenti difetti di fabbricazione e le istruzioni contenute nel presente manuale sono state rispettate.

**La garanzia non è valida se** l'apparecchio presenta evidenti segni di manomissione o è stato utilizzato in modo inappropriato.

**Sono escluse da garanzia** le parti soggette a normale usura.

**Il costruttore declina ogni responsabilità per eventuali danni a persone o cose causati da cattiva installazione o uso improprio dell'apparecchio.**

FAAC-SIMILE

**FAC-SIMILE**

***Le descrizioni e le illustrazioni contenute nel presente manuale si intendono non rigorosamente impegnative.  
La ditta si riserva il diritto di apportare modifiche o variazioni ai prodotti senza nessun tipo di preavviso.  
La riproduzione anche parziale del presente manuale è vietata secondo termini di legge.***

C.D.F. Consorzio Distributori Ferramenta – Sede Legale: Piazza di Villa Carpegna 43 – 00165 Roma – Italia  
Unità Locale Sede Operativa: Via Villetta Strà 12 – 13881 Cavaglià (BI) – Italia – [www.cdfgroup.it](http://www.cdfgroup.it)

Made in China