

MEXCEL

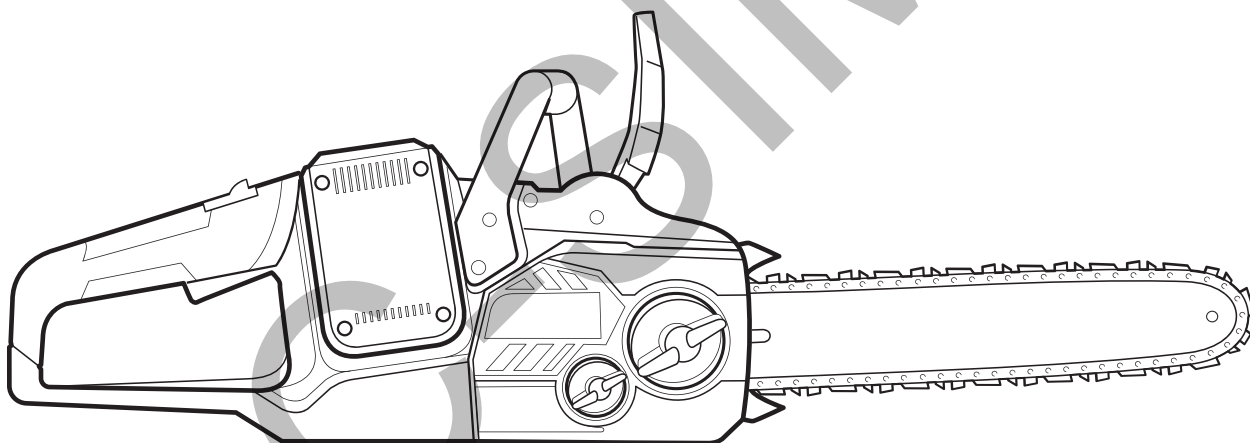
ONLY1

exceltools.it

ELETTROSEGA a BATTERIA 36V ESB35

Motore Brushless

Modello SF8J116 - Codice CDF11496



MANUALE D'USO

(Istruzioni originali)



CONSERVARE E LEGGERE ATTENTAMENTE IL PRESENTE MANUALE PRIMA DI ASSEMBLARE, INSTALLARE, METTERE IN FUNZIONE O EFFETTUARE LA MANUTENZIONE DEL PRODOTTO DESCRITTO. PROTEGGERE SE STESSI E GLI ALTRI OSSERVANDO TUTTE LE INFORMAZIONI RELATIVE ALLA SICUREZZA. LA MANCATA OSSERVANZA DELLE ISTRUZIONI POTREBBE DARE LUOGO A DANNI PERSONALI E/O RELATIVI AL PRODOTTO, NONCHÉ AL DECADIMENTO DELLA GARANZIA. IL PRESENTE MANUALE DEVE SEGUIRE IL PRODOTTO PER TUTTA LA SUA VITA, E DEVE ESSERE CONSULTATO PER FUTURO RIFERIMENTO. QUESTO MANUALE È STATO REDATTO PER CONSENTIRLE DI CONOSCERE BENE LA SUA MACCHINA E DI USARLA IN CONDIZIONI DI SICUREZZA ED EFFICIENZA; NON DIMENTICHI CHE ESSO È PARTE INTEGRANTE DELLA MACCHINA STESSA, LO TENGA A PORTATA DI MANO PER CONSULTARLO IN OGNI MOMENTO E LO CONSEGNI ASSIEME ALLA MACCHINA IL GIORNO IN CUI DOVESSE CEDERLA O PRESTARLA AD ALTRI.



ATTENZIONE! AL MOMENTO DELL'APERTURA DELLA CONFEZIONE ASSICURARSI CHE I SACCHETTI IN PLASTICA, OVE PRESENTI, SIANO FUORI DALLA PORTATA DEI BAMBINI! PERICOLO DI SOFFOCAMENTO!

1. DESCRIZIONE E DESTINAZIONE D'USO

L'elettrosega a batteria ESB35 è stata progettata per tagliare il legno con una catena e per essere utilizzata per interventi di selvicoltura, come ad esempio taglio o sramatura, e in particolare per la potatura e lo sfoltimento delle chiome degli alberi non abbattuti.

È costituita da un'unità compatta integrata di impugnature, da una fonte di alimentazione, dalla barra di guida e dalla catena. È stata progettata per essere sostenuta con entrambe le mani.

Di seguito l'elettrosega potrà essere chiamata prodotto, apparecchio, macchina, dispositivo, utensile o con il proprio nome commerciale.

⚠ ATTENZIONE! Per un utilizzo corretto e in sicurezza della macchina, iniziare il lavoro solo dopo aver consultato attentamente questo manuale. Esso descrive il funzionamento della macchina, il suo utilizzo e tutte le operazioni di manutenzione ordinaria che possono essere effettuate dall'utilizzatore.

2. SIGNIFICATO DEI SIMBOLI PRESENTI SUL MANUALE E SULL'APPARECCHIO



Prodotto soggetto a marcatura CE in base alla vigente legislazione UE.



Prodotto RAEE. Consultare le disposizioni in fondo al manuale.



Potenza acustica massima garantita dB(A) secondo le vigenti direttive UE.



Consultare attentamente il manuale prima dell'uso. Prestare attenzione durante l'utilizzo della macchina.



Impugnare l'elettrosega con entrambe le mani.



Fare attenzione ai contraccolpi dell'elettrosega ed evitare il contatto con la punta della barra guida catena.



Levare le batterie dalla macchina, prima di qualsiasi intervento/manutenzione.



Non esporre e non utilizzare la macchina in caso di pioggia, umidità, nebbia o forte vento.

TABELLA DESCRITTIVA DEI DISPOSITIVI DI PROTEZIONE INDIVIDUALE



Prima di iniziare il lavoro riempire il serbatoio con lubrificante protettivo specifico per catene di motoseghe.

3. NORME DI SICUREZZA GENERALI

Area di lavoro

- Utilizzare l'elettrosega solo se interamente e correttamente assemblata.
- Familiarizzare con l'ambiente di lavoro prestando attenzione a possibili situazioni di pericolo che, durante l'utilizzo dell'apparecchio, potrebbero non essere notate a causa del rumore.
- Prima di iniziare il lavoro è indispensabile ispezionare l'area che deve essere lavorata e rimuovere tutti i sassi e ogni altro oggetto estraneo che si trova in quella zona. La presenza di oggetti estranei aumenta il rischio di contraccolpo.
- Fare attenzione ad ostacoli come pietre, ceppi ecc. che potrebbero far inciampare l'utilizzatore.
- Non usare l'elettrosega con tempo umido, in caso di pioggia o neve, temporali o forte vento.
- Lavorare sempre in condizioni di ottima visibilità ed illuminazione.
- Non utilizzare l'apparecchio in condizioni di lavoro scomode o che possano pregiudicare la sicurezza per l'utilizzatore e per chiunque si trovi nell'area di lavoro.
- L'utilizzatore dell'apparecchio deve operare in perfette condizioni di equilibrio e di stabilità.
- Non avviare l'apparecchio se nelle vicinanze sono presenti persone, bambini, o animali domestici.
- Tenere bambini, passanti e animali a distanza di sicurezza durante il funzionamento della macchina.
- Non utilizzare l'apparecchio nei pressi di veicoli o quant'altro possa essere danneggiato dal lancio di oggetti.
- Prima di utilizzare l'elettrosega, ispezionare sempre visivamente per verificare che la catena non sia usurata o danneggiata.
- Usare l'elettrosega mantenendo sempre una presa ben salda con entrambe le mani.
- Tenere sempre l'elettrosega con la mano destra sull'impugnatura posteriore (4) e la mano sinistra sull'impugnatura laterale (2). Tenere l'elettrosega con una configurazione della mano invertita aumenta il rischio di lesioni personali e non dovrebbe mai essere fatto.
- Usare estrema attenzione nel tagliare legni di piccole dimensioni o ramoscelli, poiché del materiale sottile può impigliarsi nella catena e bloccarla o essere scagliato contro l'utilizzatore dell'elettrosega con rischio di incidenti o perdita di equilibrio.
- Accertarsi sempre che le aperture di ventilazione del motore non siano ostruite da detriti, foglie o altro.
- Prima di iniziare il lavoro, effettuare una attenta verifica dell'integrità delle parti dell'apparecchio.
- Avviare il motore con cautela seguendo esclusivamente le istruzioni contenute nel presente manuale, assicurandosi di avere piedi e mani lontani dalla barra/catena.
- Non avvicinare o infilare mai piedi o mani vicino o sotto le parti rotanti della macchina quando il motore è acceso e la barra/catena non si è completamente fermata oppure quando le batterie sono ancora inserite.
- Tenere lontane mani e piedi dalla barra/catena! Pericolo di ferite! Pericolo di lesioni gravi!
- Dopo aver urtato un oggetto estraneo, verificare l'integrità dell'apparecchio e dei dispositivi di protezione; qualora queste parti risultino danneggiate, effettuare la sostituzione delle stesse prima di riutilizzare l'apparecchio.
- Durante l'uso dell'elettrosega, prestare attenzione al contraccolpo, cioè il movimento verso l'alto della barra di guida della catena che si verifica quando la parte anteriore di essa entra in contatto accidentale con un oggetto. Il contraccolpo può provocare la perdita del controllo dell'elettrosega.
- Arrestare la macchina se deve essere trasportata da e verso un'area di lavoro da sottoporre a taglio.
- Trasportare l'elettrosega quando è spenta afferrandola per l'impugnatura anteriore e tenendola lontana dal corpo. Durante il trasporto o lo stoccaggio dell'elettrosega apporre sempre il copricatena (16). Maneggiare in modo corretto l'elettrosega riduce la probabilità di contatto accidentale con la catena.
- Prima di avviare il motore accertarsi che l'elettrosega non sia in contatto con oggetti di qualunque tipo.
- L'emissione di vibrazioni durante l'uso effettivo della macchina può differire dal valore totale dichiarato a seconda delle modalità con cui la macchina si usa.
- Non toccare con le mani nude la barra, la catena e qualsiasi altra parte dell'elettrosega, fatta eccezione per le apposite impugnature, quando il motore è acceso o, anche se spento, è ancora caldo.
- Si raccomanda, per gli utenti inesperti e/o alle prime armi, come minimo di esercitarsi a tagliare i tronchi su un cavalletto.

Sicurezza personale

- Il prodotto trasmette vibrazioni durante l'uso. Le vibrazioni aumentano l'affaticamento, per questo raccomandiamo all'operatore di eseguire delle regolari pause durante il lavoro.
- Non utilizzare l'apparecchio quando si è scalzi o si indossano sandali o scarpe aperte.
- Non utilizzare l'apparecchio se si indossano abiti ampi che possono intralciare il lavoro ed impigliarsi in rami, rovi o nell'apparecchio stesso.
- Durante il lavoro, è obbligatorio indossare pantaloni lunghi, occhiali o una visiera di protezione DPI contro le proiezioni, e cuffie antirumore DPI per proteggere l'udito dal rumore. Qualora vi sia rischio di caduta oggetti (rami, pietre ecc.), proteggere la testa con un casco antinfortunistico. Si raccomanda l'utilizzo di stivali o scarpe antinfortunistiche DPI e guanti (preferibilmente in cuoio). Occhiali da vista o da sole NON sono occhiali protettivi.
- Dispositivi di protezione adeguati riducono le lesioni personali causate da detriti volanti o dal contatto accidentale con la catena.
- Raccogliere adeguatamente i capelli lunghi.

- Tenere tutte le parti del corpo lontane dalla catena quando l'elettrosega è in funzione. Prima di avviare l'elettrosega, assicurarsi che la catena non tocchi nulla. Un momento di disattenzione durante l'uso dell'elettrosega potrebbe causare l'impigliarsi dei vestiti o del corpo con la catena.
- Indossare sempre un abbigliamento adeguato e usare dispositivi di protezione personale.
- Non indossare vestiti larghi, né gioielli. Tenere capelli, indumenti e guanti distanti dalle parti in movimento. Vestiti larghi, gioielli e capelli lunghi possono impigliarsi nelle parti in movimento.

Norme di sicurezza elettrica e delle batterie

- Utilizzare solo con batterie ONLY1. Ricaricare la batteria solo con i caricabatterie ONLY1. La tensione della batteria deve corrispondere a quella di carica del caricabatterie.
- Non usare il caricabatterie ONLY1 per caricare batterie di altra fabbricazione.
- Il caricabatteria è progettato per lavorare con una tensione di rete di 230V.
- La spina del caricabatteria deve essere adatta alla rete elettrica. Non modificare prese e/o spine.
- Non aprire o modificare le batterie o il caricabatterie in alcun modo.
- Quando non è in uso, tenere la batteria lontano da oggetti metallici, che potrebbero provocare un corto circuito.
- In caso di impiego errato si può provocare la fuoriuscita del liquido dalla batteria. Evitare il contatto con il corpo. In caso di contatto accidentale lavare le parti del corpo con acqua corrente. Nel caso in cui il liquido entri in contatto con gli occhi, contattare immediatamente un medico. Il liquido può causare irritazione e/o bruciate.
- La spina del caricabatterie deve essere adatta alla presa. Non modificare prese e/o spine.
- Non tirare il cavo per estrarre la spina dalla presa di corrente. Non usarlo per scopi diversi da quelli previsti.
- Non mettere a contatto il caricabatterie con superfici collegate a terra, come tubi, cucine elettriche e frigoriferi. Sussiste un maggior rischio di scosse elettriche nel momento in cui il corpo è messo a massa.
- Non utilizzare il caricabatterie su basi facilmente infiammabili (es. carta, tessuti, ecc.).
- Mantenere il caricabatterie sempre pulito.
- Il caricabatteria è progettato solo per essere utilizzato all'interno in ambienti domestici.
- Prima di ogni impiego controllare tutte le parti del caricabatterie, soprattutto il cavo e la spina.
- Non lasciare il caricabatteria collegato alla rete elettrica se non ci sono batterie inserite.
- Per qualsiasi intervento di riparazione affidarsi a personale qualificato. Non utilizzare il prodotto se danneggiato.
- Proteggere batteria e caricabatterie dal calore, dall'esposizione prolungata alla luce del sole, dal fuoco, dall'acqua e dall'umidità.
- Smaltire secondo le norme vigenti. Consultare disposizioni in fondo al manuale.
- Non usare il cavo del caricabatterie per scopi diversi da quelli previsti e, in particolare, non usarlo per trasportare o per appendere la macchina, oppure per estrarre la spina dalla presa di corrente.
- La tensione della batteria deve corrispondere a quella di carica del caricabatterie.

Uso e manutenzione

- Accertarsi che tutti gli strumenti e le chiavi di regolazione siano stati rimossi dall'apparecchio prima di avviarlo.
- Dopo l'uso, rimuovere le batterie e assicurarsi delle perfette condizioni dell'apparecchio.
- Prima di sottoporre l'apparecchio a verifica, pulizia o manutenzione e quando non è in uso, rimuovere la/e batterie.
- Effettuare una regolare manutenzione dell'apparecchio, mantenendo la catena pulita ed affilata.
- Verificare frequentemente lo stato di usura o danneggiamento di ogni parte.
- Verificare periodicamente il serraggio della viteria dell'apparecchio.
- Per qualsiasi intervento di riparazione, usare sempre parti di ricambio originali.
- Non tentare di modificare o smontare l'apparecchio: ciò potrebbe compromettere in modo grave la sicurezza dell'operatore esponendolo a incidenti, a ferite gravi, oltre a danneggiare l'apparecchio e ad invalidarne la garanzia.
- Non tentare di smontare l'apparecchio, rivolgersi esclusivamente a personale qualificato.
- Afferrare l'elettrosega solo tramite le parti/superfici isolate, poiché la catena della sega potrebbe entrare in contatto con un cablaggio nascosto, scoperto (non isolato), e fare da conduttore con le parti in metallo non isolate della macchina, provocando una scossa elettrica all'operatore.
- Mantenere sempre una posizione corretta e utilizzare l'elettrosega solo su una superficie fissa, sicura e piana. Superfici scivolose o instabili, come le scale, possono causare la perdita di equilibrio o di controllo dell'elettrosega.
- Quando si taglia un ramo sotto tensione, si deve prestare attenzione al contraccolpo. Quando la tensione nelle fibre di legno viene rilasciata, il ramo potrebbe colpire l'operatore e/o mettere l'elettrosega fuori controllo.
- Quando si impugna l'elettrosega accesa, tenere il proprio corpo distante da essa.
- Ispezionare sempre l'elettrosega prima dell'uso per individuare eventuali parti deteriorate, allentate o danneggiate. Non utilizzare per nessun motivo l'elettrosega se essa risulta danneggiata, riparata in maniera impropria o assemblata in maniera incompleta.
- Qualsiasi operazione di servizio sull'elettrosega, eccetto quelle elencate nel manuale d'uso, deve essere eseguita da personale qualificato.

Uso improprio dell'elettrosega

- Non lasciare l'apparecchio incustodito, in particolare se ha le batterie montate.
- Non esporre la macchina alla pioggia o all'umidità.
- Non utilizzare l'apparecchio in luoghi non aerati, soprattutto se vi sono prodotti infiammabili o esplosivi.

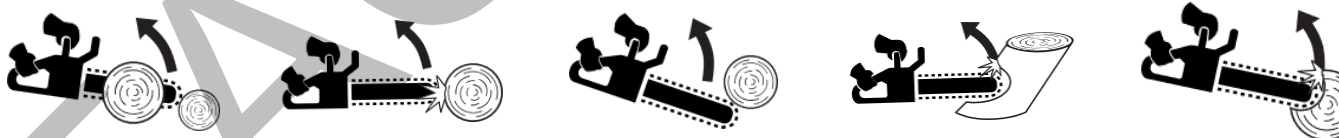
- Non utilizzare l'apparecchio su declivi la cui pendenza possa costituire un pericolo.
- Non utilizzare l'apparecchio in assenza dei dispositivi di sicurezza e di protezione o con tali dispositivi danneggiati.
- Non avviare l'apparecchio quando è posizionato al contrario o non è in posizione di lavoro.
- Non avviare l'apparecchio quando non è in posizione di lavoro.
- Non afferrare mai l'apparecchio dalla lama.
- Tagliare solo legna. Non utilizzare l'elettrosega per scopi non previsti, come ad esempio per il taglio di plastica e materiali per muratura o da costruzione diversi dal legno. L'utilizzo dell'elettrosega per operazioni diverse da quelle previste potrebbe comportare situazioni pericolose.
- Non usare l'apparecchio correndo o camminando velocemente.
- Non utilizzare l'elettrosega su un albero. Operare con l'elettrosega mentre si è su un albero può provocare lesioni personali.
- Non utilizzare l'elettrosega nei seguenti casi:
 - Se altre persone, in particolar modo bambini o animali, si trovano nelle vicinanze.
 - Se l'utilizzatore ha assunto medicinali, alcool o droghe che alterano i riflessi, attenzione e capacità visiva.
 - In condizioni di stanchezza o malessere.
 - In condizioni fisiche precarie.
 - In assenza dei dispositivi di sicurezza e di protezione o con tali dispositivi danneggiati.
 - In prossimità di strade percorse da veicoli.
- Evitare qualsiasi fonte di scintille o fiamme (es. sigarette, fiamme libere o lavori che possano provocarle) mentre si utilizza l'elettrosega.
- Non utilizzare l'elettrosega se l'area di lavoro non è sgombra e se non si ha un buon equilibrio.
- Non usare l'elettrosega in prossimità di cavi elettrici.
- Nel caso di abbattimento di piante, tenere sgombra la zona dove esse cadranno e stabilire un percorso di ritiro sicuro dell'utilizzatore per evitare incidenti. Qualora le piante siano particolarmente grandi o pesanti, prima di abatterle assicurarle con funi di adeguata resistenza.
- Non utilizzare l'elettrosega in condizioni di vento forte, maltempo, scarsa visibilità e temperature troppo basse o alte.
- Non toccare la catena mentre è ancora in movimento.
- Non trasportare la macchina mentre è accesa.
- Non utilizzare l'elettrosega su un albero, su una scala, su un tetto o su un qualsiasi supporto instabile.

Rischi residui

- Lavorare con l'elettrosega solo quando si è in perfette condizioni fisiche e mentali, per garantire un uso nella massima sicurezza.
- Errori di valutazione o di esecuzione potrebbero causare gravi lesioni.
- Trucioli, polvere, pezzi di rami e altri detriti lanciati dalla catena possono colpire il viso dell'operatore.
- Gli occhiali protettivi potrebbero offrire una protezione limitata nel caso in cui la catena dovesse colpire l'operatore negli occhi.
- Anche se le condizioni di lavoro richiedono l'uso di una visiera traspirante, indossare sempre occhiali protettivi.

4. PRECAUZIONI DI SICUREZZA RELATIVE AI CONTRACCOLPI

Esempi di come può avvenire il contraccolpo



Il contraccolpo può verificarsi quando, mentre la catena è in movimento, la punta o altre parti della barra di guida urtano inavvertitamente il legno da tagliare o altri oggetti.

Nella maggior parte dei casi, questo provoca un contraccolpo della barra che viene proiettata verso l'alto e all'indietro, verso l'utilizzatore, con gravissime conseguenze.

L'elettrosega è dotata di una protezione di sicurezza (1) situata anteriormente e collegata ad un dispositivo di sicurezza che, in caso di contraccolpo urta il dorso della mano, scattando e bloccando rapidamente il movimento della catena.

È importante capire che il contraccolpo con rotazione si può prevenire evitando che la punta della barra senza copertura tocchi un oggetto o il terreno.

È bene non affidarsi esclusivamente ai dispositivi di sicurezza integrati nell'elettrosega; l'utilizzatore è sempre tenuto a prendere precauzioni per evitare incidenti.

La comprensione di come possa verificarsi il contraccolpo, può eliminare o ridurre l'elemento sorpresa, che spesso contribuisce al verificarsi di incidenti.



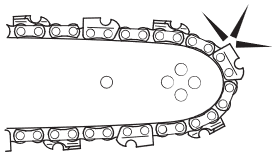
1) Durante l'utilizzo dell'elettrosega, esercitare con entrambe le mani una buona presa su di essa, tenendo la mano destra sull'impugnatura posteriore (5) e la mano sinistra sull'impugnatura laterale (2). Una salda presa aiuta a ridurre il contraccolpo e a mantenere il controllo dell'elettrosega.



2) Accertarsi che l'area nella quale si devono effettuare dei tagli sia libera da ostruzioni di qualsiasi tipo. Evitare che la punta della barra di guida entri in contatto con un ramo o con qualsiasi altra cosa che possa essere scagliata mentre si sega.

3) Il taglio deve essere effettuato a elevato numero di giri.

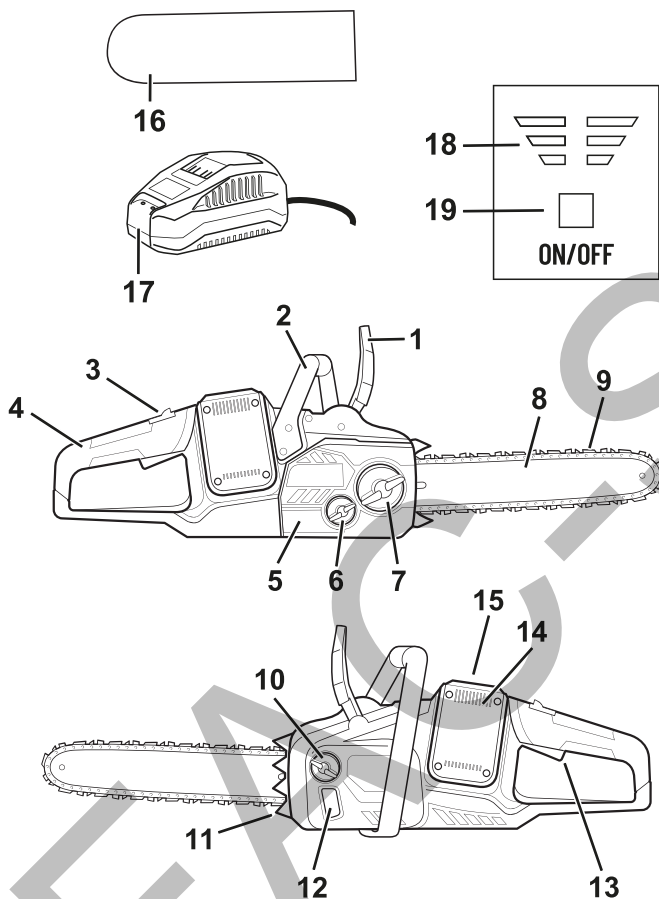
4) Non effettuare tagli ad altezza superiore a quella delle proprie spalle.



5) Una catena correttamente affilata garantisce un miglior risultato e maggior sicurezza durante l'uso. Per l'affilatura e la manutenzione dell'elettrosega, seguire sempre le istruzioni descritte nel presente manuale o affidarsi a personale qualificato.

6) Utilizzare esclusivamente ricambi originali (barra e catena).

5. ELENCO DELLE PARTI



1. Protezione di sicurezza
2. Impugnatura laterale
3. Pulsante sicurezza
4. Impugnatura posteriore
5. Carter catena
6. Vite apertura/chiusura carter
7. Manopola tendicatena
8. Barra di guida
9. Catena
10. Tappo olio catena
11. Rampone
12. Finestra olio
13. Acceleratore
14. Batterie (opzionale)
15. Vano batterie
16. Copricatena
17. Caricabatterie (opzionale)
18. Indicatore livello di carica batterie
19. Pulsante ON/OFF

6. DISIMBALLAGGIO DEL PRODOTTO

Estrarre con cura dalla scatola l'apparecchio ed i suoi accessori. Assicurarsi della presenza e dell'integrità di tutte le sue parti. Non gettare via l'imballo prima di aver verificato il corretto funzionamento dell'apparecchio.

La scatola contiene:

- 1 corpo macchina
- 1 barra di guida (8)
- 1 copricatena (16)
- 1 catena (9)
- 1 manuale

NOTA. Batterie e caricabatterie NON sono inclusi.

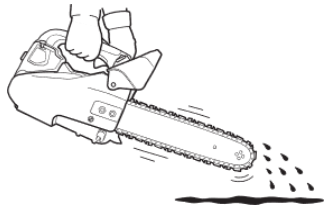
⚠ ATTENZIONE! In caso di assenza di una o più parti, contattare il rivenditore e reintegrarle prima di usare il prodotto. In caso contrario può esservi il rischio di danni personali ed all'apparecchio stesso.

7. PREPARAZIONE ALL'UTILIZZO

⚠ ATTENZIONE! Prima di effettuare i seguenti passaggi, rimuovere le batterie e indossare guanti di protezione individuale.

- Una catena non correttamente tesa o lubrificata può rompersi o aumentare il rischio di contraccolpo.
- Mantenere le maniglie asciutte, pulite e prive di olio e grasso. Le maniglie unte sono scivolose e causano la perdita di controllo della macchina.

7.1 Verifica della corretta erogazione dell'olio



Dopo aver avviato il motore, far girare la catena a velocità media. L'olio della catena deve essere proiettato al suolo, come illustrato nella figura a lato.

NOTA. rifornire il serbatoio dell'olio con frequenza.

7.2 Rifornimento di olio per la lubrificazione della catena

Per riempire il serbatoio olio, svitare il tappo rifornimento olio (10) e versarvi un lubrificante protettivo specifico per catene di motoseghe. Controllare il livello dell'olio, dalla finestra (12) presente sulla macchina.

NOTA. Non usare olio motore. Esso è inadeguato alla lubrificazione della catena dell'elettrosega.

Una lubrificazione adeguata della catena riduce l'attrito tra la barra e la catena e assicura maggiore durata.

7.3 Freno di sicurezza della catena

Il freno di sicurezza ha la funzione di bloccare la catena all'istante se l'elettrosega sussulta a causa di un contraccolpo e la barra viene proiettata verso l'alto il dorso della mano sinistra urta contro la protezione di sicurezza (1), il freno si attiva e la catena si blocca.

Il freno può essere azionato anche manualmente premendo la protezione di sicurezza (1)

Per disattivare il freno di sicurezza tirare la protezione di sicurezza (1) verso la parte posteriore dell'elettrosega.

NOTA. Prima di ogni uso, controllare lo stato del freno accertandosi del suo corretto funzionamento.

8. RICARICA DELLA BATTERIA

- Caricare le batterie ONLY1 (14 - non incluse) solo quando sono completamente scariche, altrimenti perderanno di autonomia.
- Infilare la spina del caricabatterie ONLY1 (17 - non incluso) nella presa di corrente. Il caricamento parte automaticamente.
- La carica può durare da 35 a 100 minuti a seconda del caricabatterie e del tipo di Ah della batteria.
- Vedere la tabella sotto per le informazioni di carica.

Led caricabatterie ONLY1

LED Rosso	LED Verde	Stato
Acceso	Spento	Il caricabatterie è collegato alla rete elettrica
Acceso	Lampeggia	La batteria è in carica
Spento	Acceso	La batteria è completamente carica
Lampeggia	Lampeggia	La batteria non è stata caricata correttamente
Lampeggia	Spento	La temperatura esterna è oltre i parametri operativi (<0°C >40°C)

9. AVVIO

Prima di avviare l'elettrosega, regolare la catena, rabboccare l'olio per catena e controllare la lubrificazione automatica e il freno di sicurezza.

Assicurarsi che nulla sia a contatto con la catena. La catena dell'elettrosega può entrare in contatto con il proprio corpo con gravi conseguenze.

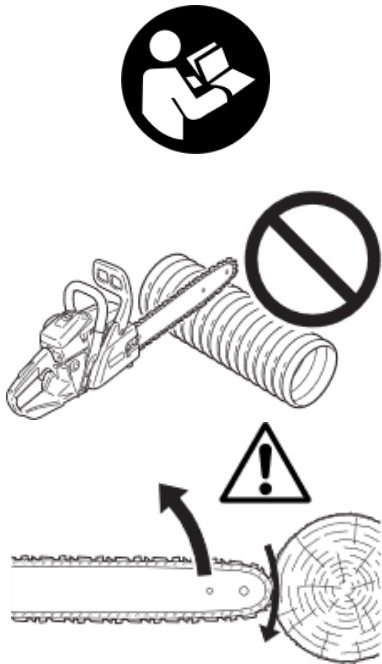
1. Inserire la batteria (7 - non inclusa) nel vano batteria (6).
2. Tirare indietro (posizione ON) la protezione di sicurezza (1).
3. Premere e tenere premuto il pulsante di sicurezza (4).
4. Premere l'acceleratore (15).
5. Rilasciando l'acceleratore (15) o il pulsante di sicurezza (4) il motore si arresta.

Quando la macchina è sottoposta a un notevole sforzo potrebbe arrestarsi per sovraccarico. Spegnerlo strumento e interrompere l'applicazione che ha causato il sovraccarico, quindi ripetere la procedura di avvio dell'elettrosega.

Controllo velocità

Questa macchina ha un regolatore di velocità che dipende dalla pressione applicata all'acceleratore (13), maggiore pressione corrisponde a maggiore velocità, riducendo la pressione si ottiene rispettivo rallentamento.

10. TAGLIO



Prima di procedere al lavoro leggere il paragrafo 1, 2,3 e 4.

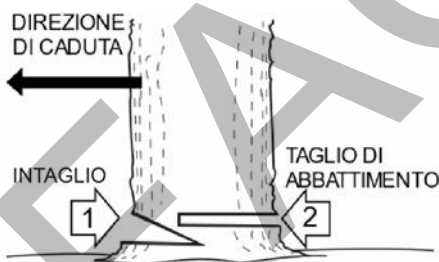
- Si raccomanda di fare pratica iniziando con qualche taglio di semplice esecuzione. Ciò consentirà anche di acquisire pratica con l'elettrosega.
- Seguire sempre le regole di sicurezza: l'elettrosega deve essere impiegata esclusivamente per tagliare legno.
- È assolutamente proibito tagliare altri tipi di materiale; le vibrazioni e i contraccolpi provocati dall'elettrosega variano a seconda del materiale; pertanto, non è possibile lavorare rispettando i requisiti relativi alle regole di sicurezza.
- Non utilizzare l'elettrosega come leva per sollevare o spostare oggetti.
- Non bloccarla su supporti fissi. È proibito ed estremamente pericoloso.
- Non collegare all'elettrosega accessori diversi da quelli specificati dalla casa costruttrice.
- Durante l'utilizzo non forzare l'elettrosega sulla parte da tagliare.
- È sufficiente applicare solo una leggera pressione mentre si fa girare il motore a pieno regime.
- Quando la catena rimane incastrata all'interno del taglio, non tentare di estrarla con la forza, ma spegnere il motore ed utilizzare un cuneo o una leva per allargare il taglio sul legno, quindi rimuovere l'elettrosega.
- Tenersi a debita distanza con il corpo, quando l'elettrosega è in funzione.

10.1 Abbattimento di un albero

Prima di tentare di abbattere un albero, tagliare i tronchi o i rami più piccoli.

⚠ ATTENZIONE! Quando si abbatte un albero è necessario avvertire del pericolo chi lavora nelle vicinanze.

- Se vengono eseguite contemporaneamente due o più tagli e abbattimento di alberi vicini tra loro, queste dovrebbero svolgersi a una distanza pari ad almeno il doppio dell'altezza degli alberi da abbattere.
- Gli alberi devono essere abbattuti in modo da non mettere in pericolo persone e cose. Se l'albero cade in una qualsiasi area di lavoro, l'azienda o il responsabile dell'area devono essere informati tempestivamente.
- L'utilizzatore dell'elettrosega deve mantenersi sul lato in salita del terreno, a monte dell'albero, poiché è probabile che l'albero rotoli o scivoli in discesa dopo l'abbattimento.



1. Stabilire la direzione di caduta dell'albero considerando il vento, l'inclinazione dell'albero stesso, la posizione dei rami più pesanti, la facilità di completare il lavoro dopo l'abbattimento e altri fattori.
2. Dopo aver sgombrato l'area intorno all'albero, assicurarsi di avere un punto d'appoggio stabile per i piedi ed un percorso di ritirata.
3. Praticare un intaglio profondo circa un terzo del diametro dell'albero sul lato di caduta.
4. Dal lato opposto all'intaglio effettuare il taglio di abbattimento a un livello leggermente superiore rispetto alla parte inferiore dell'intaglio. Non tentare di eseguire il taglio di abbattimento dall'intaglio. Il legno restante tra l'intaglio e il taglio di abbattimento funge da cerniera durante la caduta dell'albero, guidandolo nella direzione di caduta.

NOTA. In fase di abbattimento quando la catena si avvicina al legno che funge da cerniera, l'albero dovrebbe iniziare a cadere.

Se c'è qualche possibilità che l'albero possa non cadere come desiderato, oppure che possa oscillare all'indietro e far intrappolare la catena della sega, interrompere il lavoro ed utilizzare cunei di legno, plastica o alluminio in modo da aprire il taglio e far cadere l'albero come desiderato.

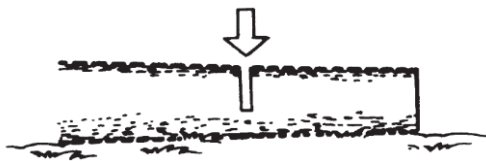
5. Quando l'albero inizia a cadere, arrestare il motore, posizionare la sega a terra e allontanarsi rapidamente.

10.2 Taglio di rami e tronchi

- Accertarsi sempre di avere un punto d'appoggio stabile per i piedi. Non appoggiare i piedi su eventuali tronchi d'albero nelle vicinanze, su punti d'appoggio instabili o scale a pioli.
- Tenersi pronti all'effetto del rovesciamento del tronco tagliato. Specialmente nel caso in cui si lavori in pendenza, restare nella zona che si trova a monte del tronco.
- Per evitare i contraccolpi dell'elettrosega, seguire le istruzioni riportate nel paragrafo 4.
- Prima di iniziare il lavoro, verificare la direzione della forza di piegamento interna al tronco da tagliare.
- Terminare sempre il taglio dal lato opposto alla direzione di piegamento per evitare che la barra di guida resti incastrata nel taglio.
- Non protendersi troppo verso l'alto.
- Non effettuare tagli ad altezza superiore a quella delle proprie spalle.
- Utilizzare per quanto possibile entrambe le mani per impugnare l'elettrosega.

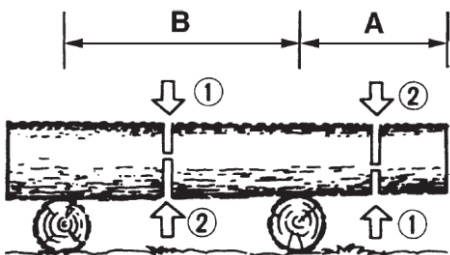
Il rampone (11) è un dispositivo situato al principio della barra di guida (8) che facilita il taglio di rami spessi fungendo da perno e trattenendo il legno durante il taglio.

Arpionare con i denti del rampone il ramo e procedere con il taglio.



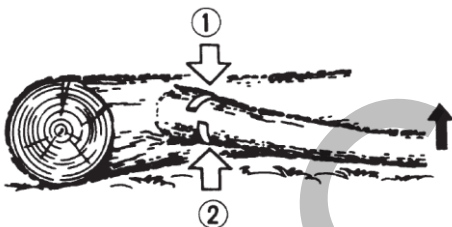
Tronco giacente sul terreno

Tagliare il tronco fino a metà del suo diametro.
Farlo ruotare e tagliare l'altra metà dal lato opposto.
Non salire sul tronco per eseguirne il taglio.



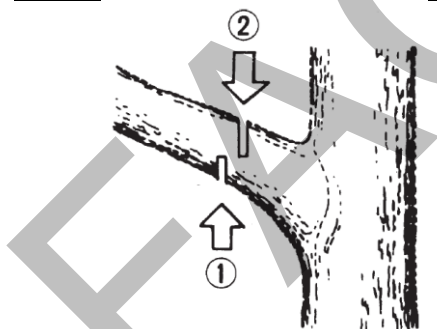
Tronco sospeso rispetto al terreno

Per tagliare la parte di tronco contraddistinta nella figura dalla lettera A, tagliare un terzo di tronco partendo dalla fine di questo ed effettuare il taglio a partire dalla parte superiore verso il basso. Per la parte contraddistinta nella figura dalla lettera B, tagliare un terzo di tronco calcolato partendo dall'inizio del tronco stesso, effettuando il taglio verso il basso e terminare il taglio completo effettuandolo dalla parte inferiore.



Taglio dei rami di un albero caduto

Per prima cosa controllare verso quale lato il ramo sia curvato. Effettuare il taglio iniziale dal lato della curvatura e terminare il taglio dal lato opposto. Fare attenzione al balzo all'indietro che può verificarsi in un ramo tagliato.



Potatura di un albero eretto

In generale, quando si procede alla sramatura di un albero, iniziare a tagliare prima i rami bassi, per poi procedere con quelli alti. Effettuare il taglio dall'alto verso il basso, per evitare che la barra guida si incastri per via del peso del ramo. Se il ramo è di medie/grandi dimensioni, procedere come da figura a lato: iniziare a tagliare il ramo dal basso verso l'alto e terminare tagliando dall'alto verso il basso.

Liberare un'elettrosega incastrata

Se l'elettrosega rimane incastrata durante l'operazione di taglio, l'operatore deve:

- Spegnerne l'elettrosega e fissarla saldamente al ramo/tronco.
- Estrarre l'elettrosega dal taglio effettuato sollevando il ramo, se necessario.
- Se necessario, utilizzare una sega a mano o una seconda motosega per liberare l'elettrosega incastrata, eseguendo il taglio a un minimo di 30 cm dall'elettrosega incastrata.

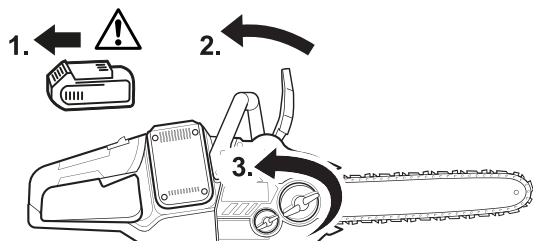
Se per liberare un'elettrosega incastrata viene utilizzata una sega a mano o un'altra motosega, i tagli eseguiti per questa operazione devono sempre essere rivolti verso l'esterno, ossia verso le punte dei rami, onde evitare che la motosega venga inclusa nella sezione da tagliare, complicando ulteriormente la situazione.

11. Manutenzione

⚠ ATTENZIONE! Prima di eseguire ogni manutenzione, spegnere l'elettrosegna e rimuovere le batterie (14). Indossare guanti antitaglio da lavoro.

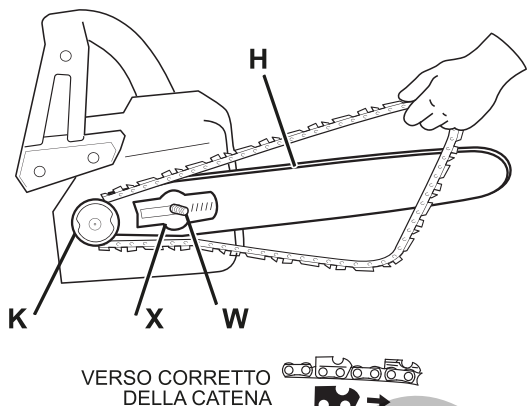
- Verificare periodicamente il serraggio delle viti ed il corretto assemblaggio delle parti dell'elettrosegna.
- Verificare frequentemente le condizioni della lama e della barra di guida.
- Sostituire le parti danneggiate o usurate.
- Utilizzare esclusivamente ricambi originali.
- Conservare l'elettrosegna in un luogo asciutto e ventilato.

11.1 Montaggio / smontaggio / sostituzione barra di guida e catena dentata



SMONTAGGIO

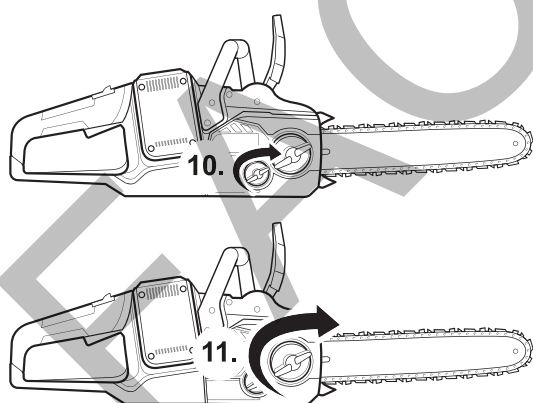
1. Rimuovere le batterie (14).
2. Sbloccare la protezione di sicurezza (1).
3. Ruotare la vite chiusura/apertura carter (6) in senso antiorario e rimuovere il carter catena (5).
4. Rimuovere barra (8) e catena (9).



MONTAGGIO

Dopo l'affilatura, la sostituzione della catena o la sostituzione della barra:

5. Posizionare la barra con la piastra (X) rivolta verso di voi.
6. Far scorrere la guida (8) con la catena (9) sul bullone (W). **ATTENZIONE!** Montare la catena nel verso corretto. Se la catena è montata in modo inverso, l'elettrosegna non taglia e può danneggiarsi la ruota dentata della catena di trasmissione.
7. Avvolgere la catena (9) attorno al pignone di trasmissione (K) e quindi raddrizzare la guida (8).
8. Controllare che tutte le maglie della catena (9) siano dentro la scanalatura (H) della barra (8).

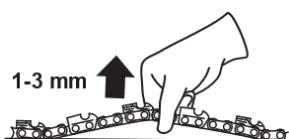


9. Rimontare il carter (5) prestando attenzione a far coincidere il perno del tendicatena con il foro sulla barra.
10. Ruotare la manopola tendicatena (7) per tendere la catena e bloccare la guida (8).
11. Ruotare la vite apertura/chiusura carter (6) in senso orario.

La catena (9) deve risultare aderente alla barra (8) e scorrere senza sforzo su di essa.

Lo spazio tra la catena e la guida non deve essere superiore a 3 mm.

Con una nuova catena, è necessario regolare nuovamente la tensione della catena dopo i primi 5 tagli.



NOTA. Una catena nuova, durante il suo primo utilizzo, tenderà ad allungarsi leggermente. Controllare e regolare la tensione in modo frequente, poiché una catena allentata può logorarsi rapidamente e deteriorare la barra di guida.

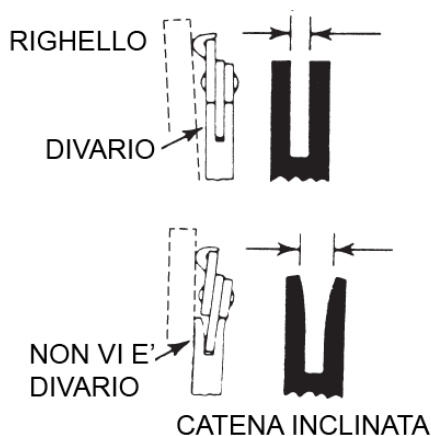
11.2 Pulizia barra di guida

Anche la barra di guida (8) si consuma, è necessario lubrificarla. Controllare che il pignone ruoti liberamente, che la scanalatura di lubrificazione e il foro di lubrificazione non siano intasati. Pulirli in caso di intasamento. L'usura crea una bava sulla barra che deve essere rimossa di volta in volta con una lima piatta.

- Smontare la barra di guida (8).
- Rimuovere la segatura presente nella scanalatura della barra (8) e nelle porte di lubrificazione.

11.3 Lubrificazione

- Smontare la barra di guida e rimuovere la segatura presente.
- Lubrificare, servendosi di un ingrassatore, il pignone di trasmissione e i fori della catena presenti sulla barra (8).



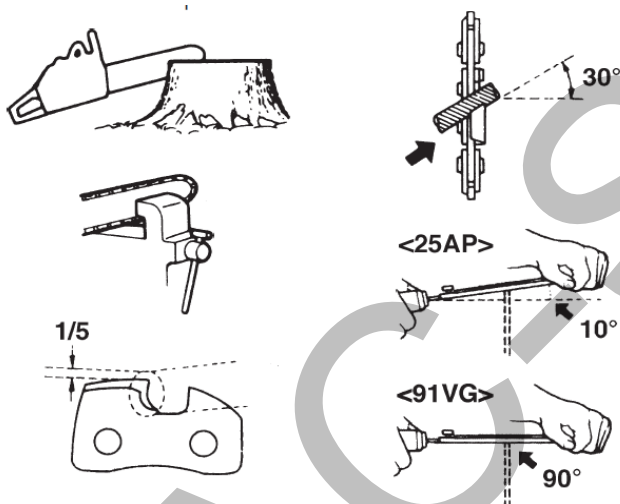
11.4 Barra di guida (utilizzo corretto)

Per ottenere un consumo uniforme della barra, ogni qualvolta questa viene rimossa, si consiglia di rimontarla capovolta.

Il binario della barra deve essere sempre squadrato. Controllare che il binario non sia consumato.

Avvicinare un righello alla barra ed alla parte esterna di un dente di taglio. Se fra le due parti si nota un divario, il binario è normale.

In caso contrario, il binario della barra è consumato. Una barra di questo tipo deve essere rettificata o sostituita.



11.5 Affilatura catena

Per un funzionamento fluido e sicuro è molto importante che la catena sia ben affilata.

È necessario affilare la catena quando:

- La segatura diventa simile a polvere.
- Il taglio non è soddisfacente.
- Il taglio non è dritto.
- Aumentano le vibrazioni.
- Aumenta il consumo di carburante.

Per affilare la catena se questa è installata:

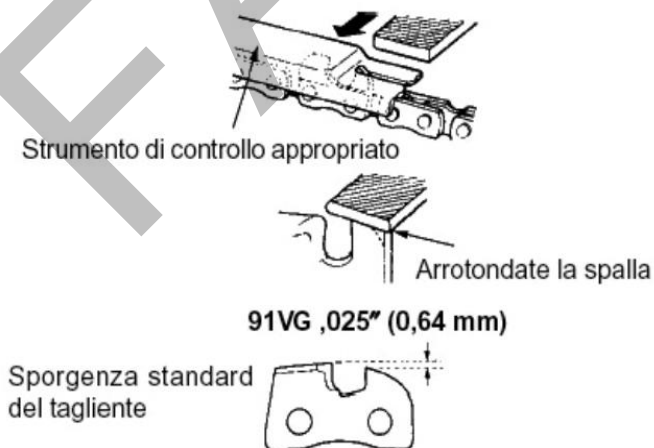
- Spegner il motore e lasciarlo raffreddare.
- Controllare che la catena sia installata saldamente.
- Utilizzare una lima rotonda di dimensioni appropriate per la catena.
- Tenere la lima in senso orizzontale.

Dimensione lima: 4,0 mm (5/32")

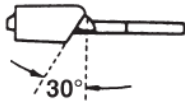
Per affilare la catena occorrono i seguenti utensili: lima tonda Ø 4,0 mm (5/32"), lima piatta guida per lime, calibro per catene, morsa.

- Posizionare la lima sul dente di taglio e spingere in avanti. La lima deve essere tenuta nella posizione indicata nelle figure.
- Affilate ciascun elemento di taglio, controllatene la sporgenza del tagliente e limatelo al punto giusto.
- La catena è dotata di diverse frese alternate a destra e a sinistra.
- Eseguire sempre l'affilatura dall'interno verso l'esterno.

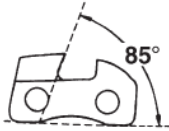
NOTA. Arrotondare il bordo anteriore per ridurre la possibilità di contraccolpo o di rottura maglie.



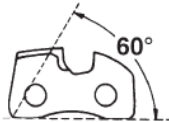
LUNGHEZZA DENTE DI TAGLIO



ANGOLO DI
AFFILATURA



ANGOLO LAMINA
LATERALE



ANGOLO DI TAGLIO
LAMINA SUPERIORE

- Controllare che ogni dente di taglio abbia la stessa lunghezza e gli stessi angoli di taglio. A lato vengono specificate le angolazioni da rispettare per una corretta affilatura dei denti della catena. La lunghezza minima dei denti deve essere 4 mm; se sono di lunghezza inferiore, la catena deve essere sostituita.
- Per una buona affilatura passare la lima 2-3 volte da dentro a fuori su ogni dente.
- Dopo aver limato la catena sulla barra, applicare una quantità sufficiente di olio e far ruotare la catena lentamente per eliminare eventuali residui di limatura prima di riutilizzarla. Se l'elettrosega viene azionata con residui di limatura nella scanalatura, la catena e la barra guida verranno danneggiate prematuramente. Durante l'affilatura della catena è necessario mantenere gli stessi angoli e profili originali.

12. PULIZIA

Pulire periodicamente le aperture di ventilazione del motore dell'apparecchio, affinché non si formino ostruzioni che possono ridurre le prestazioni dell'apparecchio stesso. Tenere pulito il vano batteria. Effettuare la pulizia dell'apparecchio utilizzando un panno inumidito con un detergente neutro diluito. Non immergere in acqua alcuna parte dell'apparecchio. Non utilizzare, sostanze aggressive, acide, idrocarburi e sostanze infiammabili.

13. RIPONIMENTO E TRASPORTO

- Rimuovere le batterie e riporre in un luogo asciutto, sollevato dal suolo, con la protezione della barra applicata, il freno di sicurezza attivato. Non avvolgerla in sacchi di plastica.
- Pulire bene l'apparecchio da qualsiasi materiale estraneo e tenerlo lontano da agenti corrosivi, quali prodotti chimici, sostanze aggressive, acide, idrocarburi e sostanze infiammabili in genere.

Trasportare l'elettrosega solo a motore spento, con la barra rivolta indietro, con la protezione della barra applicata, e con le batterie rimosse.

16. DATI TECNICI

MODELLO	SF8J116
CODICE	CDF11496
Serie	ESB35
Potenza massima	180W
Batteria (non fornita) n°	2x18V
Tensione	36V d.c.
Tipo batterie	ONLY1 agli ioni di Litio da 2Ah a 6Ah
Autonomia	da 12min a 50min
Caricabatterie (non fornito)	ONLY1 Singolo da 2,4Ah o Doppio da 2x3,5Ah
Giri a vuoto n ₀	8000/min⁻¹
Lunghezza barra	355mm 14"
Catena	maglie 53 – passo 3/8" – spessore 1,3 mm
Capacità serbatoio olio catena	250ml
Peso dell'apparecchio ca.	5 kg
Livello pressione acustica in dB (L _{PA})	95,5 dB(A) K=3,00 dB(A)
Livello potenza acustica misurata in dBA (L _{WA})	102,4 dB(A) K=2,54 dB(A)
Livello potenza acustica garantita in dBA (L _{WA})	105,0 dB(A)
Vibrazioni impugnatura laterale (m/s ²)	3,25 m/s² K=1,5 m/s²
Vibrazioni impugnatura posteriore (m/s ²)	5,19 m/s² K=1,5 m/s²

* Il livello di vibrazioni indicato nelle presenti istruzioni è stato rilevato seguendo una procedura di misurazione normata e può essere utilizzato per confrontare macchine differenti. Lo stesso è idoneo anche per una valutazione temporanea della sollecitazione da vibrazioni. Il livello di vibrazioni indicato rappresenta gli impieghi principali della macchina. Qualora la macchina venisse utilizzata tuttavia per altri impieghi, con accessori differenti oppure con manutenzione insufficiente, il livello di vibrazioni può differire. Questo può aumentare sensibilmente la sollecitazione da vibrazioni per l'intero periodo di tempo operativo. Per una valutazione precisa della sollecitazione da vibrazioni bisognerebbe considerare anche i tempi in cui l'apparecchio è spento oppure è acceso ma non è utilizzato effettivamente. Questo può ridurre chiaramente la sollecitazione da vibrazioni per l'intero periodo operativo. Adottare misure di sicurezza supplementari per la protezione dell'operatore dall'effetto delle vibrazioni come p.es.: manutenzione della macchina e degli accessori, mani calde, organizzazione dello svolgimento del lavoro.



DICHIARAZIONE DI CONFORMITÀ CE

C.D.F. Consorzio Distributori Ferramenta
con sede in Roma, Piazza di Villa Carpegna 43
dichiara sotto la propria responsabilità che:

La macchina: **ELETTROSEGA A BATTERIA**
(n° 6 All 1 parte A D. Legge 262)

Marca: **EXCEL**

Modello: **SF8J116**

Potenza netta massima: **180W**

Codice: **CDF11496**

Ai sensi delle seguenti Direttive:

2006/42 CE (Macchine)
2014/30 UE (Compatibilità Elettromagnetica)
2011/65 UE e 2015/863 UE (RoHS)
2000/14 CE e 2005/88 CE (Emissioni acustiche ambientali)

È conforme ai requisiti essenziali di sicurezza e di tutela della salute di cui alle Direttive UE sopra riportate, nonché ai requisiti delle Norme:

EN 62841-1:2015
EN IEC 62841-4-1:2020
EN IEC 55014-1:2021
EN IEC 55014-2:2021

- Il livello di potenza sonora misurato su un'apparecchiatura rappresentativa del tipo oggetto della dichiarazione di conformità è: 102,4 dB(A) K=2,54 dB(A)
- Il livello di potenza sonora garantita per l'apparecchiatura: 105 dB(A)

Procedura seguita per la valutazione di conformità alle Direttive 2000/14 CE e 2005/88 CE: Allegato V.

Persona responsabile autorizzata a costituire e redigere il Fascicolo Tecnico: Franco Stramaglia c/o C.D.F.

Roma, 4 marzo 2024

Il Presidente
Franco Stramaglia

CONDIZIONI DI GARANZIA A NORMA DI LEGGE

Tutti i nostri apparecchi sono stati sottoposti ad accurati collaudi e sono coperti da garanzia.

La garanzia decorre dalla data di acquisto. In caso di riparazione dell'apparecchio, durante il periodo di garanzia, è necessario allegare una copia della ricevuta di acquisto.

La garanzia è valida se l'apparecchio presenta evidenti difetti di fabbricazione e le istruzioni contenute nel presente manuale sono state rispettate.

La garanzia non è valida se l'apparecchio presenta evidenti segni di manomissione o è stato utilizzato in modo inappropriato.

Sono escluse da garanzia le parti soggette a normale usura.

Il costruttore declina ogni responsabilità per eventuali danni a persone o cose causati da cattiva installazione o uso improprio dell'apparecchio.

17. SMALTIMENTO DEL PRODOTTO



Il simbolo del cassonetto barrato indica che in conformità alla Direttiva Europea 2012/19/UE relativa ai rifiuti di apparecchiature elettriche ed elettroniche (RAEE), Alla fine della sua vita utile **il prodotto non deve essere smaltito insieme ai rifiuti urbani a tutela della salute pubblica ed al fine di non inquinare l'ambiente.**

Esso deve essere consegnato presso i rivenditori che forniscono questo servizio oppure presso le apposite piazzole per la raccolta differenziata predisposte dalle Amministrazioni Comunali.

ATTENZIONE! Sono previste sanzioni per lo smaltimento abusivo.

FEAC-SIMILE

***Le descrizioni e le illustrazioni contenute nel presente manuale si intendono non rigorosamente impegnative.
La ditta si riserva il diritto di apportare modifiche o variazioni ai prodotti senza nessun tipo di preavviso.
La riproduzione anche parziale del presente manuale è vietata secondo termini di legge.***