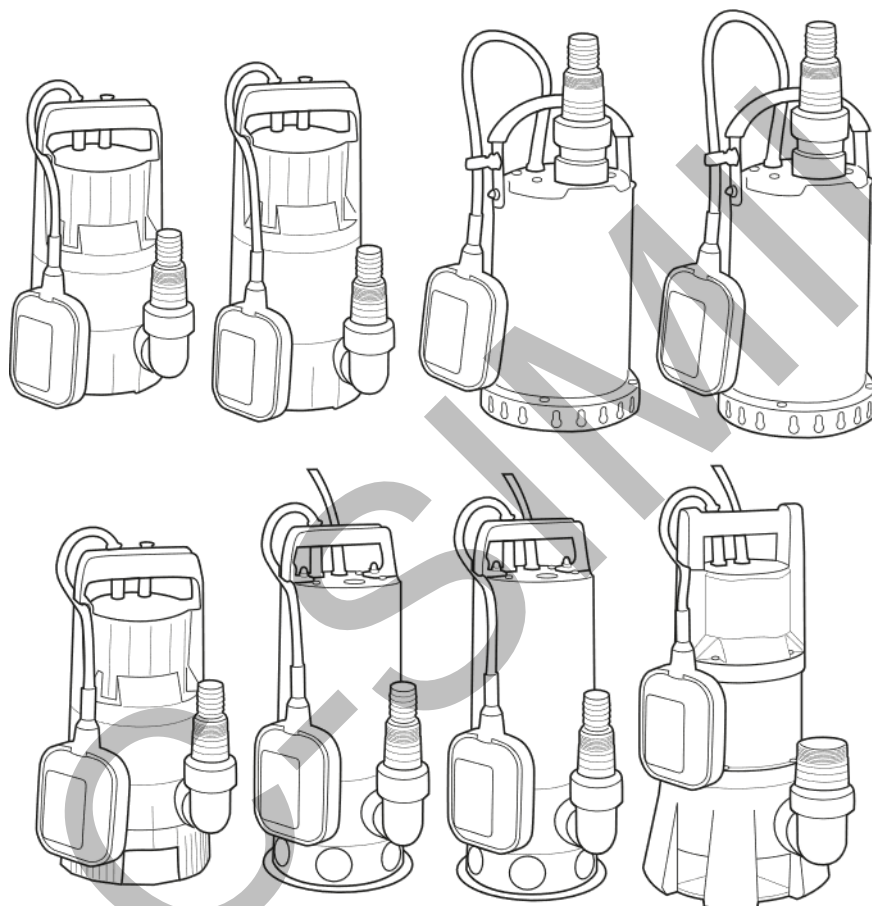


MEXCEL

exceltools.it

ELETTROPOMPE SOMMERSE



MANUALE D'USO (Istruzioni Originali)



CONSERVARE E LEGGERE ATTENTAMENTE IL PRESENTE MANUALE PRIMA DI ASSEMBLARE, INSTALLARE, METTERE IN FUNZIONE O EFFETTUARE LA MANUTENZIONE DEL PRODOTTO DESCRITTO. PROTEGGERE SÉ STESSI E GLI ALTRI OSSERVANDO TUTTE LE INFORMAZIONI RELATIVE ALLA SICUREZZA. LA MANCATA OSSERVANZA DELLE ISTRUZIONI POTREBBE DARE LUOGO A DANNI PERSONALI E/O RELATIVI AL PRODOTTO, NONCHÉ AL DECADIMENTO DELLA GARANZIA. IL PRESENTE MANUALE DEVE SEGUIRE IL PRODOTTO PER TUTTA LA SUA VITA, E DEVE ESSERE CONSULTATO PER FUTURO RIFERIMENTO. QUESTO MANUALE È STATO REDATTO PER CONSENTIRLE DI CONOSCERE BENE IL PRODOTTO E DI USARLO IN CONDIZIONI DI SICUREZZA ED EFFICIENZA; NON DIMENTICHI CHE ESSO È PARTE INTEGRANTE DEL PRODOTTO STESSO, LO TENGA A PORTATA DI MANO PER CONSULTARLO IN OGNI MOMENTO E LO CONSEGNI ASSIEME AL PRODOTTO IL GIORNO IN CUI DOVESSE CEDERLA O PRESTARLA AD ALTRI.

 **ATTENZIONE! AL MOMENTO DELL'APERTURA DELLA CONFEZIONE ASSICURARSI CHE I SACCHETTI IN PLASTICA, OVE PRESENTI, SIANO FUORI DALLA PORTATA DEI BAMBINI! PERICOLO DI SOFFOCAMENTO!**

DESCRIZIONE E DESTINAZIONE D'USO

Una elettropompa sommersa è una pompa che può essere completamente immersa nell'acqua. Il motore è sigillato ermeticamente e monoblocco al corpo della pompa. La pompa, tramite l'interruttore a galleggiante, si avvia e si spegne automaticamente in funzione del livello dell'acqua.

Le elettropompe sommerse EXCEL hanno diversi settori d'impiego: il drenaggio, lo svuotamento, la piccola irrigazione. Da non utilizzare per le piscine.

- La linea CLEAN è adatta per pompare acqua d'effluvio.
- La linea DIRTY può essere impiegata con acque sporche anche in presenza di corpi in sospensione con dimensione massima di 40 mm.

L'elettropompa potrà venire di seguito chiamata con le seguenti definizioni: prodotto, apparecchio, macchina o con il suo nome per definizione (elettropompa).

1. SPIEGAZIONE DEI SIMBOLI PRESENTI SUL PRODOTTO



Prodotto RAEE.
Consultare le disposizioni
in fondo al manuale



Prodotto soggetto a
marcatura CE in base alla
vigente legislazione UE.



Indicazione del valore di
profondità massima
espressa in metri



Consultare il manuale di
istruzioni prima dell'uso

2. NORME DI SICUREZZA GENERALI

⚠ ATTENZIONE! L'elettropompa produce, durante il funzionamento, un campo elettromagnetico. Questo campo potrebbe, in alcune circostanze, interferire con impianti medici attivi o passivi. Per ridurre il rischio di lesioni gravi o mortali, si consiglia a persone con protesi mediche di consultare il proprio medico e il produttore dell'impianto medico prima di utilizzare l'elettropompa.

⚠ ATTENZIONE! Per un utilizzo corretto e in sicurezza della macchina, iniziare il lavoro solo dopo aver consultato attentamente il presente manuale. Esso descrive il funzionamento della macchina, il suo utilizzo e tutte le operazioni di manutenzione ordinaria che possono essere effettuate dall'utilizzatore.

La scrupolosa osservanza di queste avvertenze con l'utilizzo dei mezzi di protezione individuale, minimizzano i rischi di incidente ma non li eliminano completamente.

Non rispettare queste istruzioni solleva il fabbricante da ogni responsabilità in caso di incidente a persone, cose ed animali o all'elettropompa stessa.

Area di lavoro

- Tenere pulita e ben illuminata l'area di lavoro. Le aree ingombre e buie possono provocare incidenti. Non utilizzare la macchina in caso di mancanza di condizioni di visibilità ottimali.
- Non usare l'apparecchio in condizioni di lavoro pericolose o che possano pregiudicare la sicurezza per l'utilizzatore e per chiunque si trovi nell'area di lavoro.
- Tenere persone, bambini ed animali a distanza durante l'azionamento della macchina.

Utilizzo

- Utilizzare il prodotto solo se interamente e correttamente assemblato.
- Impedire l'uso dell'elettropompa a bambini e a chiunque non sia a conoscenza del suo corretto utilizzo.
- Prima dell'utilizzo dell'elettropompa, è necessario consultare e comprendere il contenuto delle istruzioni.
- Far verificare la rete elettrica e i collegamenti da un elettricista.
- Il voltaggio e la frequenza (230V-50Hz) riportati sulla targhetta della elettropompa devono corrispondere ai dati dell'impianto elettrico di alimentazione.
- Verificare l'efficienza dell'impianto di terra. L'impianto elettrico al quale verrà collegata l'elettropompa deve essere dotato di interruttore salvavita non superiore a 30 mA.
- I collegamenti elettrici devono essere protetti dall'acqua e dall'umidità. Non immergere la spina di alimentazione.
- Assicurarsi dell'integrità del cavo elettrico di alimentazione. Qualora risulti danneggiato, rivolgersi a personale qualificato per la sua sostituzione. Non riparare il cavo elettrico con mezzi di fortuna.
- Il collegamento elettrico deve essere realizzato in un luogo asciutto, al riparo da eventuali allagamenti.
- Evitare di usare l'elettropompa per la movimentazione di liquidi aggressivi, di sostanze abrasive, di combustibili, di prodotti chimici in genere, grassi, oli, acqua salata.
- È proibito aspirare acque salate, contaminate con sostanze chimiche, acque per uso umano o animale.

- La temperatura massima dell'acqua deve essere di 35°C.
- Rispettare sempre i valori di massima profondità e massima prevalenza riportati nei dati tecnici.
- Proteggere la pompa dal freddo e dal gelo.
- Non fare funzionare la pompa a secco.
- Non appendere, tirare o trasportare la pompa per il tubo di mandata dell'acqua, per il cavo di alimentazione o per il galleggiante. Utilizzare l'apposita impugnatura.
- La pompa deve essere appoggiata sempre in verticale sulla base o appesa per l'apposita maniglia.
- Per garantire il funzionamento ottimale della pompa, il fondo del pozzetto deve essere pulito e senza fango. Il fango, seccandosi all'interno, può bloccare la girante impedendo il funzionamento della pompa.
- Togliere tensione dalla pompa e staccare l'eventuale spina dalla presa di alimentazione prima di ogni operazione di manutenzione pulizia, spostamento.
- Usare guanti protettivi per ogni operazione sulla pompa.
- Non aprire per nessun motivo il corpo pompa. Non tentare di sostituire i cavi della pompa.

Uso improprio

- Non forzare il prodotto. Usare l'utensile adatto per l'operazione da eseguire. L'utensile appropriato permette di eseguire il lavoro con maggiore efficienza e sicurezza senza superare i parametri d'uso di progetto.
- Non usare il prodotto se i dispositivi di comando non si azionano correttamente. Qualsiasi macchina che non può essere controllata è pericolosa e deve essere sottoposta a riparazioni.
- Non utilizzare il prodotto nei seguenti casi:
 - Se altre persone, in particolar modo bambini o animali, si trovano nelle vicinanze.
 - Se l'utente ha assunto sostanze che possono alterare i riflessi, ridurre l'attenzione e la capacità visiva.
 - In condizioni fisiche precarie, di stanchezza o di malessere.
 - In assenza dei dispositivi di sicurezza e di protezione o con tali dispositivi danneggiati.
 - In condizioni di cattivo tempo, di notte o in luoghi bui con scarsa visibilità.
- Non modificare per nessun motivo la elettropompa. Ciò potrebbe mettere a rischio l'utilizzatore, oltre ad invalidare la garanzia della motopompa stessa.
- L'elettropompa non deve
- Non usare la macchina per fini diversi da quelli menzionati nel manuale.

3. DISIMBALLAGGIO DEL PRODOTTO

Estrarre con cura dalla scatola l'apparecchio ed i suoi accessori. Assicurarsi della presenza e della integrità di tutte le sue parti. Non gettare via l'imballo prima di aver verificato il corretto funzionamento dell'apparecchio.

⚠ ATTENZIONE: In caso di assenza di una o più parti, contattare il rivenditore e reintegrarle prima di usare il prodotto. In caso contrario può esservi il rischio di danni personali ed all'apparecchio stesso.

4. INSTALLAZIONE

- L'elettropompa può essere collegata sia a tubi rigidi, sia a tubi di gomma flessibili.
- Può essere appesa al gancio/impugnatura in dotazione o appoggiata sul fondo di un pozzetto.
- Il pozzetto deve avere una misura minima di 40x40x50 cm, affinché l'interruttore galleggiante possa muoversi liberamente al suo interno.
- Il fondo del pozzetto deve essere sempre libero da fango o da altri detriti.

⚠ ATTENZIONE! Durante l'installazione, l'elettropompa deve essere scollegata dalla rete elettrica.

5. INSTALLAZIONE

- Collegare il tubo al raccordo di mandata. Possono essere collegati tubi rigidi o tubi di gomma flessibili.
- L'elettropompa deve essere appesa con una corda o fune al gancio/impugnatura e immersa fino ad essere appoggiata sul fondo del pozzetto o bacino.
- Il pozzetto deve avere una misura minima di 40x40x50 cm, affinché l'interruttore galleggiante possa muoversi liberamente.
- Il cavo di alimentazione deve essere immerso solo per il tratto necessario ma non deve essere troppo teso. È consigliabile fissare il cavo al tubo di mandata con fascette in plastica a intervalli di 3 metri.
- Collegare il cavo di alimentazione alla presa di corrente.
- L'interruttore galleggiante avvia ed arresta automaticamente l'elettropompa

⚠ ATTENZIONE. Il fondo del pozzetto deve essere sempre libero da fango o da altri detriti.

Mai fare funzionare la pompa fuori dall'acqua.

Durante l'installazione, l'elettropompa deve essere scollegata dalla rete elettrica. Prima di spostare la pompa staccare sempre la spina.

6. UTILIZZO

1. Inserire la spina del cavo di alimentazione nell'apposita presa di corrente.
2. L'interruttore galleggiante avvia ed arresta automaticamente l'elettropompa.

Rispettare sempre le seguenti regole.

- L'elettropompa deve sempre essere sommersa e non deve funzionare a secco.
- La temperatura del liquido da pompare non deve mai superare i 35°C.
- Non esporre l'elettropompa al congelamento. In caso di temperatura di congelamento, svuotare l'elettropompa e riparla in un luogo riparato.

Protezione surriscaldamento

L'elettropompa è dotata di un salvamotore termico.

In caso di surriscaldamento del motore, il salvamotore spegne l'elettropompa automaticamente. Il tempo di raffreddamento è di circa 15-20 min.

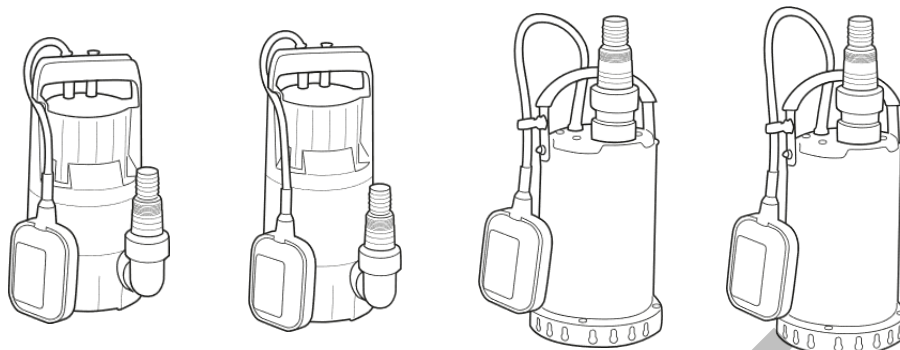
Trascorso questo periodo l'elettropompa si riaccende automaticamente.

7. RISOLUZIONE DEI PROBLEMI

PROBLEMA	CAUSA	SOLUZIONE
L'ELETTROPOMPA NON SI AVVIA	MANCANZA DI ALIMENTAZIONE	Controllare se c'è tensione nella rete elettrica e se la spina è ben inserita.
	GIRANTE BLOCCATA	Staccare la spina. Smontare la griglia di ingresso acqua e controllare se la girante è libera di ruotare.
	IL GALLEGGIANTE NON FUNZIONA	Controllare il galleggiante azionandolo manualmente.
L'ELETTROPOMPA NON EROGA ACQUA	LIVELLO SOTTO IL MINIMO DI ASPIRAZIONE	Spegnere l'elettropompa.
	BOLLE D'ARIA NELLA POMPA	Far uscire l'aria reimmergendo la elettropompa in posizione inclinata e scuoterla con il tubo di mandata aperto.
	GRIGLIA DI INGRESSO ACQUA INTASATA	Staccare la spina e pulire la griglia di ingresso acqua.
	TUBO DI MANDATA OSTRUITO	Togliere il tubo e rimuovere l'ostruzione.
	TUBO DI MANDATA PIEGATO	Raddrizzare il tubo.
LA PORTATA D'ACQUA È INSUFFICIENTE	GRIGLIA DI INGRESSO ACQUA INTASATA	Staccare la spina. Pulire la griglia di ingresso acqua e la parte idraulica.
L'ELETTROPOMPA SI SPEGNE	LA PROTEZIONE SPEGNE IL MOTORE PER LE ECCESSIVE IMPURITÀ DELL'ACQUA	Staccare la spina e pulire la griglia di ingresso acqua e il pozzetto.
	LA POMPA HA FUNZIONATO CON ACQUA TROPPO CALDA	La temperatura massima dell'acqua non deve superare i 35°C.
	ALIMENTAZIONE NON CONFORME	Staccare la spina e non usare la elettropompa.
	LA POMPA HA FUNZIONATO A SECCO	Controllare il galleggiante.

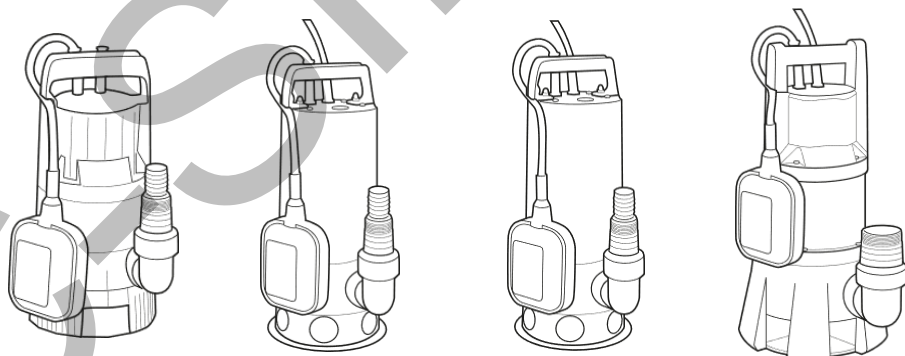
8. DATI TECNICI

Linea Clean



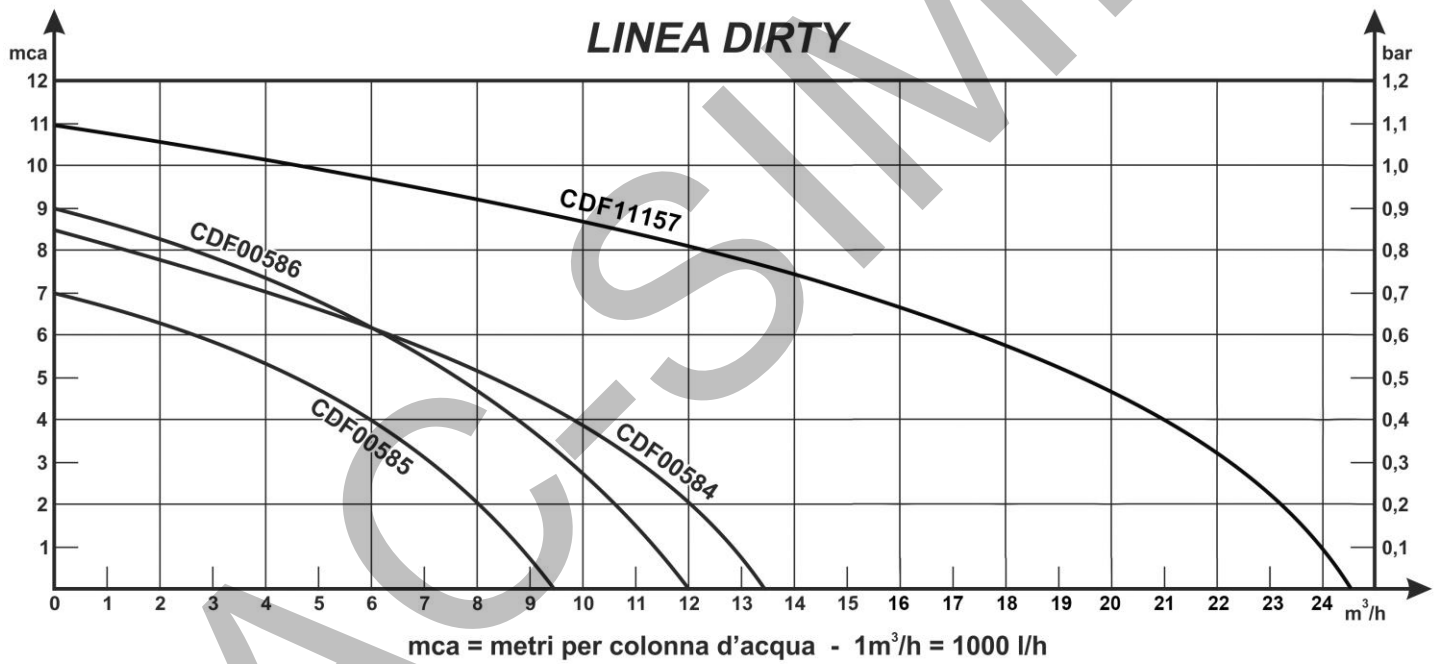
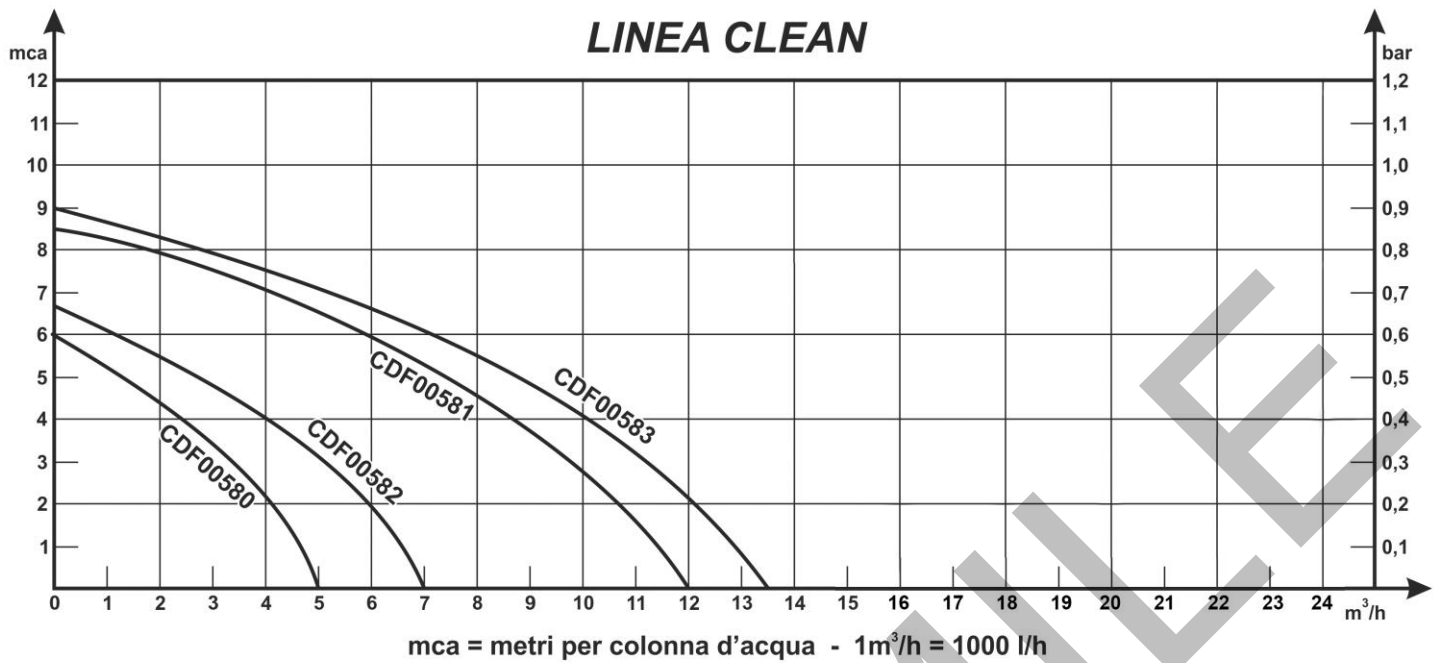
MODELLO	QSB-JH-250	QSB-JH-750	QSB-2JH-400	QSB-2JH-900
CODICE	CDF00580	CDF00581	CDF00582	CDF00583
SERIE	ESC250	ESC750	ESC400i	ESC900i
Tensione (V)	230	230	230	230
Frequenza (Hz)	50	50	50	50
Potenza (W)	250	750	400	900
Protezione	IPX8	IPX8	IPX8	IPX8
Portata (l/h)	6000	12500	7500	13000
Classi isolamento	I	I	I	I
Prevalenza massima (m)	6	8,5	6,5	9
Profondità immersione max (m)	7	7	7	7
Temperatura acqua max (°C)	35	35	35	35
Corpi estranei max Ø (mm)	5	5	5	5
Raccordo portagomma conico(“)	1	1	1	1

Linea Dirty



MODELLO	QSB-JH-900B	QSB-2JH-550B	QSB-2JH-900B	QSB-JH-1300B
CODICE	CDF00584	CDF00585	CDF00586	CDF11157
SERIE	ESS900	ESS550i	ESS900i	ESS1300i
Tensione (V)	230	230	230	230
Frequenza (Hz)	50	50	50	50
Potenza (W)	900	550	900	1300
Protezione	IPX8	IPX8	IPX8	IPX8
Portata (l/h)	13500	10000	14000	25000
Classi isolamento	I	I	I	I
Prevalenza massima (m)	8,5	7	9	11
Profondità immersione max (m)	7	7	7	7
Temperatura acqua max (°C)	35	35	35	35
Corpi estranei max Ø (mm)	35	35	35	40
Raccordo portagomma conico (“)	1	1	1	1,5

9. GRAFICI



10. GARANZIA

La vostra elettropompa è stata sottoposta ad accurati collaudi ed è coperta da garanzia.

La garanzia decorre dalla data di acquisto ed ha la durata di 2 anni per uso privato e di 1 anno per uso professionale.

In caso di riparazione del prodotto, durante il periodo di garanzia, è necessario allegare una copia della ricevuta di acquisto (scontrino fiscale se acquistato per uso privato e fattura di acquisto se acquistato per uso professionale).

La garanzia è valida se l'elettropompa presenta evidenti difetti di fabbricazione e le istruzioni contenute nel presente manuale sono state rispettate.

La garanzia non è valida se l'elettropompa presenta evidenti segni di manomissione o è stata utilizzata in modo inappropriato.

Sono escluse da garanzia le parti soggette a normale usura.

Il costruttore declina ogni responsabilità per eventuali danni a persone o cose causati da cattiva installazione o uso improprio dell'apparecchio.

11. SMALTIMENTO



Il simbolo del cassonetto barrato indica che, in conformità alla Direttiva Europea 2012/19/UE, relativa ai rifiuti di apparecchiature elettriche ed elettroniche (RAEE), alla fine della sua vita utile il prodotto non deve essere smaltito insieme ai rifiuti urbani, a tutela della salute pubblica ed al fine di non inquinare l'ambiente. Esso deve essere consegnato presso i rivenditori, che forniscono questo servizio, oppure presso le apposite piazzole per la raccolta differenziata predisposte dalle Amministrazioni Comunali. **ATTENZIONE! Sono previste sanzioni per lo smaltimento abusivo.**

FAC-SIMILE

***Le descrizioni e le illustrazioni contenute nel presente manuale si intendono non rigorosamente impegnative.
La ditta si riserva il diritto di apportare modifiche o variazioni ai prodotti senza nessun tipo di preavviso.
La riproduzione anche parziale del presente manuale è vietata secondo termini di legge.***

C.D.F. Consorzio Distributori Ferramenta – Italia – www.cdfgroup.it
Sede Legale: Piazza di Villa Carpegna 43 – 00165 Roma
Unità Locale Sede Operativa: Via Villetta Strà 12 – 13881 Cavaglià (BI)
Made in China