

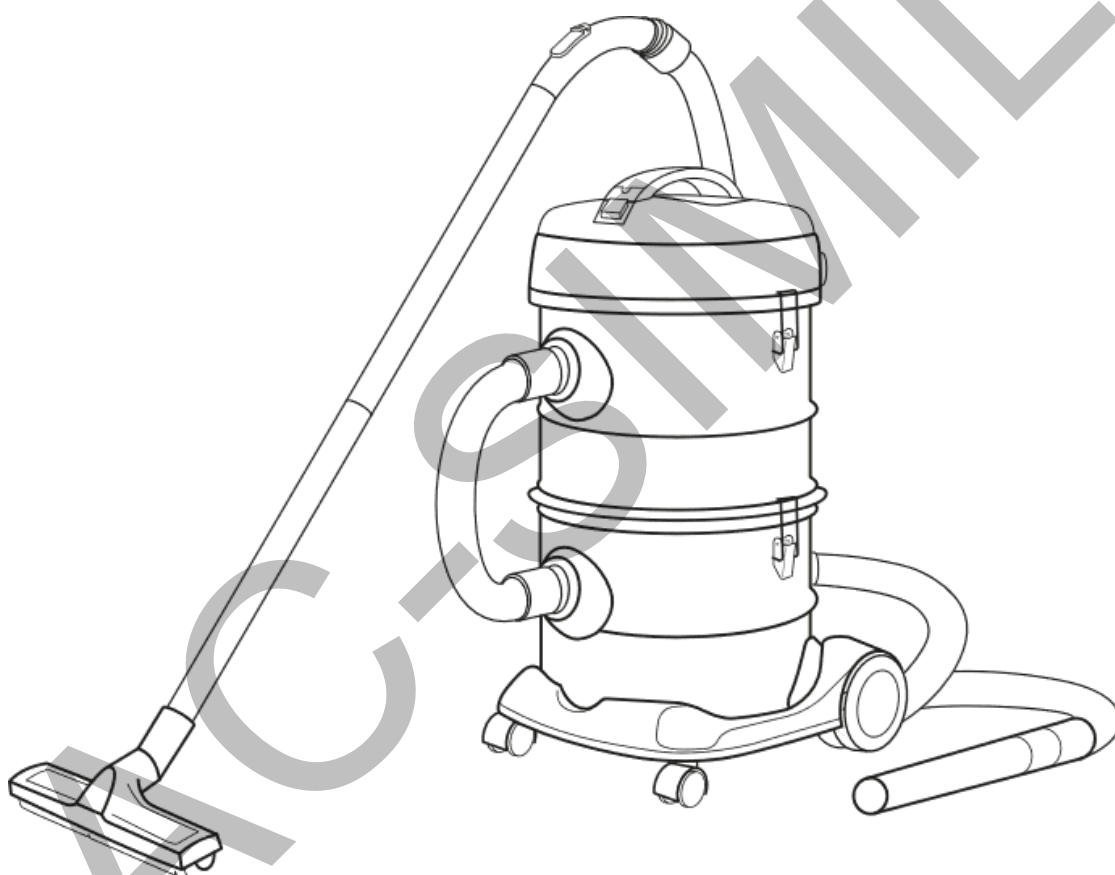
MEXCEL

exceltools.it

ASPIRATORE AP30

Per solidi, liquidi e cenere

Modello K-402 – Codice CDF09515



MANUALE D'USO

(Istruzioni Originali)



CONSERVARE E LEGGERE ATTENTAMENTE IL PRESENTE MANUALE PRIMA DI ASSEMBLARE, INSTALLARE, METTERE IN FUNZIONE O EFFETTUARE LA MANUTENZIONE DEL PRODOTTO DESCRITTO. PROTEGGERE SÉ STESSI E GLI ALTRI OSSERVANDO TUTTE LE INFORMAZIONI RELATIVE ALLA SICUREZZA. LA MANCATA OSSERVANZA DELLE ISTRUZIONI POTREBBE DARE LUOGO A DANNI PERSONALI E/O RELATIVI AL PRODOTTO, NONCHÉ AL DECADIMENTO DELLA GARANZIA. IL PRESENTE MANUALE DEVE SEGUIRE IL PRODOTTO PER TUTTA LA SUA VITA, E DEVE ESSERE CONSULTATO PER FUTURO RIFERIMENTO. QUESTO MANUALE È STATO REDATTO PER CONSENTIRLE DI CONOSCERE BENE IL PRODOTTO E DI USARLO IN CONDIZIONI DI SICUREZZA ED EFFICIENZA; NON DIMENTICHI CHE ESSO È PARTE INTEGRANTE DEL PRODOTTO STESSO, LO TENGA A PORTATA DI MANO PER CONSULTARLO IN OGNI MOMENTO E LO CONSEGNI ASSIEME AL PRODOTTO IL GIORNO IN CUI DOVESSE CEDERLA O PRESTARLA AD ALTRI.



ATTENZIONE! AL MOMENTO DELL'APERTURA DELLA CONFEZIONE ASSICURARSI CHE I SACCHETTI IN PLASTICA, OVE PRESENTI, SIANO FUORI DALLA PORTATA DEI BAMBINI! PERICOLO DI SOFFOCAMENTO!

DESCRIZIONE E DESTINAZIONE D'USO

Aspiratore - apparecchio elettrico che serve per aspirare diverse tipologie di sostanze, in base alla tipologia di filtro assemblato: liquidi (non combustibili) - acqua sporca con detriti - polvere - particelle solide - cenere. Il motore di questo apparecchio è posto nella parte alta e i filtri si trovano all'interno dei bidoni nella parte bassa del motore d'aspirazione.

L'aspiratore è un apparecchio progettato per la pulizia degli ambienti. La sua funzione principale è quella di rimuovere polvere, sporco, peli di animali, cenere, liquidi e altre particelle indesiderate dalle superfici.

⚠ ATTENZIONE! Per un utilizzo corretto e in sicurezza dell'aspiratore, iniziare il lavoro solo dopo aver consultato attentamente il presente manuale. Esso descrive il funzionamento dell'aspiratore, il suo utilizzo e tutte le operazioni di manutenzione ordinaria che possono essere effettuate dall'utilizzatore.

Di seguito l'aspiratore elettrico potrà essere anche chiamato prodotto, apparecchio, macchina, dispositivo, o semplicemente aspiratore.

1. SPIEGAZIONE DEI SIMBOLI PRESENTI SUL PRODOTTO E SUL MANUALE



Consultare il manuale di istruzioni prima dell'uso.



Prodotto RAEE.
Consultare disposizioni in fondo al manuale.



Classe di Isolamento 2.



Il presente prodotto è conforme alle vigenti direttive UE.

2. NORME DI SICUREZZA

Avvertenze

Questo manuale è redatto in originale ed è parte integrante del prodotto. L'osservanza delle istruzioni e l'utilizzo dei mezzi di protezione individuale riducono i rischi ma non li eliminano. Usare il prodotto solo nei modi descritti in questo manuale e non usarlo per scopi a cui non è destinato. La mancata osservanza delle istruzioni può dare luogo a incidenti e/o lesioni personali oltre che danni a cose ed al prodotto stesso. Non rispettare queste istruzioni solleva il produttore da ogni responsabilità in caso di danni a persone, animali, cose e/o alla macchina stessa.

Area di lavoro

- Non accendere o utilizzare l'aspiratore in atmosfere esplosive (esempio: in presenza di gas, liquidi o polveri infiammabili). L'aspiratore potrebbe essere una fonte d'innesco in grado di provocare l'accensione di componenti infiammabili.
- Tenere l'aspiratore lontano dalla luce diretta del sole e da fonti di calore, dal gelo e dalle basse temperature che potrebbero danneggiarlo.
- Tenere i bambini e gli animali lontani dall'area di lavoro. Qualsiasi persona deve essere tenuta a distanza di sicurezza dall'area di lavoro.
- L'area di lavoro deve essere sgombra da impedimenti per non pregiudicare l'utilizzo in sicurezza.

Sicurezza personale

- Si consiglia di usare dispositivi di protezione individuale, quali mascherina, cuffie o tappi per le orecchie.
- Monitorare le condizioni delle proprie mani e dita durante l'uso dell'aspiratore. Le vibrazioni dovute a un uso prolungato dell'aspiratore possono indurre una serie di disturbi neurologici.
- Non utilizzare l'aspiratore sotto l'influenza di droghe, alcolici o medicinali.
- Lavorare solo in condizioni di buona visibilità.

Sicurezza elettrica

- Il voltaggio della rete elettrica deve corrispondere a quanto indicato nella targhetta applicata sull'apparecchio (220-240V~50Hz). Non usare voltaggio differente.
- Controllare sempre dove si trova il cavo elettrico e la relativa prolunga mentre si sta lavorando.
- Utilizzare eventualmente una prolunga idonea all'uso.
- Non esporre il prodotto all'umidità o all'acqua.
- Controllare sempre il cavo e la prolunga elettrica. Se entrambi non sono in buone condizioni, non usare il prodotto. Far sostituire il cavo da personale qualificato.
- Le prolunghie elettriche del tipo avvolgibile devono essere SEMPRE utilizzate svolgendole completamente. In caso contrario, esse possono surriscaldarsi e provocare un calo di tensione che può danneggiare

l'apparecchio.

- La presa di corrente dove si collega l'apparecchio deve essere compatibile con la spina di quest'ultimo. In caso contrario, NON tagliare il cavo per sostituire la spina, ma, all'occorrenza, utilizzare un adattatore adeguato. Il taglio del cavo originale, oltre a comportare rischi per l'utilizzatore, comporta il decadimento della garanzia.
- L'apparecchio è dotato di sistema di protezione "a doppio isolamento", non necessita quindi del collegamento di messa a terra.

Uso e manutenzione

- Usare l'apparecchio solo per utilizzo interno e uso privato.
- Non dirigere l'accessorio aspirante verso altre persone o animali.
- L'aspiratore è destinato unicamente ad aspirare liquidi (non combustibili) - acqua sporca con detriti - cenere fredda (< 40°C) - polvere o particelle solide. L'uso improprio del prodotto può essere pericoloso.
- Non aspirare fuliggine, sostanze e liquidi infiammabili.
- Non immergere nessuna parte dell'apparecchio in acqua o altri liquidi.
- Verificare sempre la temperatura del tubo e dell'aspiratore durante l'uso.
- Non usare l'aspiratore se è danneggiato o non assemblato correttamente.
- Persone che non hanno dimestichezza con l'aspiratore e con le relative istruzioni, bambini, ragazzi, persone con problemi fisici, sensoriali o mentali, minorenni, persone sotto l'influenza di droghe, alcolici o medicinali non possono utilizzare questo prodotto.
- Scollegare la spina dalla presa di corrente prima di effettuare la pulizia del prodotto, quando si lascia incustodito o lo si ripone.
- Assicurarsi che l'interruttore di avvio sia disattivato quando l'apparecchio viene collegato alla rete elettrica.
- Accendere e spegnere l'apparecchio sempre tramite l'apposito interruttore e mai scollegando o collegando la spina alla presa con l'interruttore attivato.
- Evitare di toccare il cavo di alimentazione qualora si sospetti che il pavimento sia umido.
- Proteggere il cavo di alimentazione dal calore, sostanze corrosive e bordi taglienti.
- Non passare mai con autoveicoli sul cavo di alimentazione.
- Non spostare l'aspiratore tirandolo per il cavo elettrico o per il tubo flessibile.
- Non appendere l'aspiratore per il cavo o per il tubo flessibile.
- L'utilizzatore è responsabile verso terzi durante l'uso dell'aspiratore.
- È proibito togliere o modificare qualsiasi parte elettrica e meccanica dell'aspiratore.
- L'aspiratore deve sempre essere controllato con cura prima di ogni utilizzo. Deve sempre essere in ottime condizioni. In caso contrario non la si deve utilizzare.
- Rimpiazzare sempre parti danneggiate o difettose. Usare solo ricambi originali e fare eseguire la riparazione da personale qualificato.
- Pulire sempre il contenitore dopo ogni utilizzo.
- Pulire sempre il filtro dopo ogni utilizzo.

Avvertenze riguardo i campi elettromagnetici

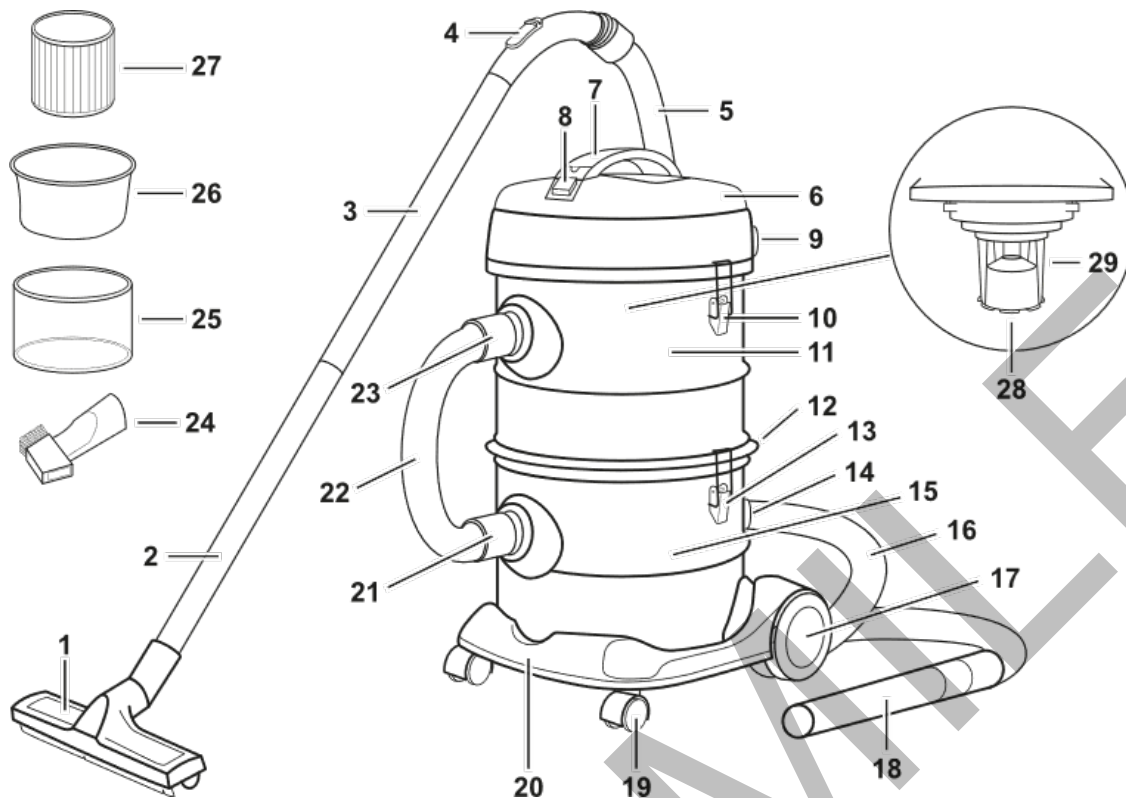
Questo prodotto genera un campo elettromagnetico durante il funzionamento. In determinate circostanze, questo campo può influenzare gli impianti medici attivi o passivi. Per ridurre il rischio di lesioni gravi o mortali, raccomandiamo alle persone con impianti medici di consultare il proprio medico e il produttore dell'impianto medico prima di utilizzare la macchina.

3. DISIMBALLAGGIO DEL PRODOTTO

Estrarre dalla scatola il prodotto ed i suoi accessori. Assicurarsi della presenza e della integrità di tutte le sue parti. Non gettare via l'imballo prima di aver verificato il corretto funzionamento dell'apparecchio.

⚠ ATTENZIONE! In caso di assenza di una o più parti, contattare il rivenditore e reintegrarle prima di usare il prodotto. In caso contrario può esservi il rischio di danni personali ed all'apparecchio stesso.

4. ELENCO DELLE PARTI



- | | | | |
|-----------------------------|-----------------------------------|-----------------------------|-------------------|
| 1. Spazzola Wet&Dry | 9. Uscita soffiatore | 17. Ruote 110 mm | 25. Filtro spugna |
| 2. Prolunga inferiore | 10. Ganci bidone superiore | 18. Becco alluminio | 26. Filtro TNT |
| 3. Prolunga superiore | 11. Bidone superiore acciaio inox | 19. Ruote piroettanti 40 mm | 27. Filtro HEPA |
| 4. Feritoia | 12. Separatore | 20. Base | 28. Galleggiante |
| 5. Tubo flessibile | 13. Ganci bidone inferiore | 21. Bocca inferiore | 29. Gabbia |
| 6. Coperchio e corpo motore | 14. Bocca aspira cenere | 22. Tubo connettore | |
| 7. Maniglia | 15. Bidone inferiore acciaio inox | 23. Entrata aspiratore | |
| 8. Interruttore ON/OFF | 16. Tubo aspira cenere | 24. Spazzola becco | |

5. ASSEMBLAGGIO

Coperchio

Posizionare il bidone superiore (11) su quello inferiore (15) e chiudere con gli appositi ganci (13). Posizionare il corpo motore (6) sul bidone superiore (11) e chiudere con gli appositi ganci (10). Assicurarsi che tutti i ganci siano correttamente chiusi. Per aprire, sganciare i ganci.

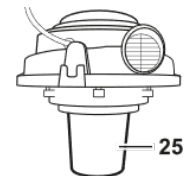
Ruote

Incastrare le ruote (17-19), se non già montate, nelle apposite sedi presenti sulla base (20). Spingere le ruote nelle sedi finché non si innestano.

Filtri

Filtro spugna → solo per l'aspirazione di acqua senza detriti

Applicare il filtro spugna (25) attorno alla gabbia (29) presente all'interno del corpo motore (vedi a lato).

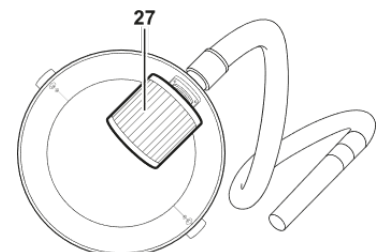


Filtro TNT → solo per aspirazione mista e di solidi

Applicare il filtro TNT (26) sul perimetro del bidone superiore (11).

Filtro HEPA → solo per aspirazione di cenere

Applicare il filtro HEPA (27) sul perimetro del bidone inferiore (15), attorno alla parte interna della bocca inferiore (21) (vedi a lato).



Tubo flessibile

Per aspirare, collegare il tubo flessibile (5) all'entrata aspiratore (23).

Per soffiare, collegare il tubo flessibile (5) all'uscita soffiatore (9).

Le prolunghe (2-3) possono essere collegate al tubo flessibile (5).

Spazzola

Le spazzole (1-24) si collegano al tubo flessibile (5) e alle prolunghe (2-3).

6. UTILIZZO

⚠ **ATTENZIONE!** Prima di collegare l'apparecchio alla rete elettrica assicurarsi che i dati sulla targhetta siano identici ai dati di rete.

⚠ **ATTENZIONE!** L'aspiratore non è adatto per l'aspirazione di liquidi combustibili.

⚠ **ATTENZIONE!** Spegnerne l'apparecchio se liquido o schiuma escono con l'aria di scarico.

Interruttore di accensione ON/OFF (8)

- Posizione 0 = OFF spento
- Posizione I = ON acceso

Aspirazione

Mista e di solidi (anche per liquidi/acqua sporca con presenza di particelle residuali o detriti)

- Rimuovere, se montato, il tubo connettore (22).
- Collegare il tubo flessibile (5) all'entrata aspiratore (23).
- RIMUOVERE il filtro spugna (25), se installato.
- Assicurarsi che il filtro TNT (26) sia correttamente installato sul perimetro interno del bidone superiore (11) (paragrafo 5, sezione *Filtri*).

Sola acqua

- Rimuovere, se montato, il tubo connettore (22).
- Collegare il tubo flessibile (5) all'entrata aspiratore (23).
- RIMUOVERE il filtro TNT (26), se installato.
- Assicurarsi che il filtro spugna (25) sia correttamente installato (paragrafo 5, sezione *Filtri*).
- Il galleggiante di sicurezza (28) si chiude quando viene raggiunto il livello massimo del bidone (11). Il rumore di aspirazione dell'aspiratore cambierà e diventerà più forte. È quindi necessario spegnere l'aspiratore e svuotare il serbatoio.

Cenere

- Rimuovere, se installati, il filtro spugna (25) e il filtro TNT (26) dai loro alloggiamenti.
- Inserire il filtro HEPA (27) all'interno del bidone inferiore (15). Il filtro HEPA (27) deve essere installato attorno alla parte interna della bocca inferiore (21) (paragrafo 5, sezione *Filtri*).
- Collegare il tubo connettore (22) alla bocca inferiore (21) e all'entrata aspiratore (23).
- Collegare il tubo aspira cenere (16) alla bocca aspira cenere (14).
- Inserire il becco alluminio (18) al terminale del tubo aspira cenere (16).

Soffiaggio

Collegare il tubo flessibile (5) all'uscita soffiatore (9).

Prolunghe e spazzole

Da utilizzare per aspirazione mista, solidi e acqua.

- Le prolunghe (2 e 3) possono essere collegate al tubo flessibile (5).
- Le spazzole (1 e 24) possono essere collegate al tubo flessibile (5) o alle prolunghe (2 e 3).

7. PULIZIA

⚠ ATTENZIONE! Prima di qualsiasi operazione di manutenzione o di pulizia, assicurarsi sempre che la spina dell'aspiratore sia scollegata dalla rete elettrica.

Tenere tutti i dispositivi di sicurezza, le prese d'aria e l'alloggiamento del motore liberi da polvere e sporco.

Si consiglia di pulire l'apparecchio immediatamente dopo l'uso.

Pulizia del coperchio del corpo motore

Pulire regolarmente il coperchio (6) con un panno umido e del sapone neutro. Non utilizzare detergenti o solventi; questi possono essere aggressivi per le parti in plastica dell'apparecchio.

Pulizia dei bidoni

Pulire i bidoni (11 e 15) con un panno umido e un po' di sapone neutro o sotto l'acqua corrente, a seconda della quantità di sporco.

Pulizia dei filtri

Pulire il filtro spugna (25), TNT (26), HEPA (27) con un po' di sapone neutro sotto l'acqua corrente e lasciarlo asciugare all'aria aperta.

Regolarmente e prima di ogni utilizzo, verificare l'integrità del prodotto in tutte le sue parti. In caso di parti danneggiate portare l'aspiratore in un centro di assistenza qualificato.

8. Dati tecnici

MODELLO	K-402
CODICE	CDF09515
SERIE	AP30
Potenza	1200W
Potenza aspirante	16Kpa
Tensione	220-240V~
Frequenza	50/60Hz
Classe isolamento	II
Protezione	IP24
Flusso aria	32L/s
Capacità contenitore	15+15L
Filtri in dotazione	HEPA+TNT+Spugna

SMALTIMENTO RAEE



Il disegno del bidone con barratura (eventualmente riportato anche sull'apparecchio stesso) indica che si tratta di AEE (apparecchio elettrico ed elettronico) e che pertanto nel caso di smaltimento lo stesso dovrà essere depositato presso appositi contenitori di RAEE (rifiuti di apparecchiature elettriche ed elettroniche).

Non gettare l'apparecchio dismesso tra i rifiuti domestici! Conformemente alla norma della Direttiva 2012/19/UE sui rifiuti di apparecchiature elettriche ed elettroniche (RAEE) ed all'attuazione dell'accoglimento nel diritto nazionale, gli apparecchi elettrici e elettronici diventati inservibili devono essere raccolti separatamente ed essere inviati a riutilizzazione ecologica, è quindi necessario conferirlo in appositi contenitori predisposti dalle Amministrazioni comunali presso piazzole di raccolta differenziata oppure renderlo al venditore all'atto dell'acquisto di un apparecchio nuovo. Il produttore dell'apparecchio è direttamente o indirettamente coinvolto nel riutilizzo, nel riciclaggio e nelle altre forme di recupero dei RAEE. Si evidenziano i potenziali effetti negativi sull'ambiente e sulla salute nel caso di non corretto smaltimento dell'apparecchiatura in presenza di sostanze pericolose nei RAEE o di uso improprio delle stesse apparecchiature o di parti di esse. La normativa in materia di smaltimento di rifiuti RAEE prevede sanzioni per chi effettua smaltimento abusivo.

CONDIZIONI DI GARANZIA A NORMA DI LEGGE

Tutti i nostri apparecchi sono stati sottoposti ad accurati collaudi e sono coperti da garanzia.

La garanzia decorre dalla data di acquisto. In caso di riparazione dell'apparecchio, durante il periodo di garanzia, è necessario allegare una copia della ricevuta di acquisto.

La garanzia è valida se l'apparecchio presenta evidenti difetti di fabbricazione e le istruzioni contenute nel presente manuale sono state rispettate.

La garanzia non è valida se l'apparecchio presenta evidenti segni di manomissione o è stato utilizzato in modo inappropriato.

Sono escluse da garanzia le parti soggette a normale usura.

Il costruttore declina ogni responsabilità per eventuali danni a persone o cose causati da cattiva installazione o uso improprio dell'apparecchio.

FAC-SIMILE

***Le descrizioni e le illustrazioni contenute nel presente manuale si intendono non rigorosamente impegnative.
La ditta si riserva il diritto di apportare modifiche o variazioni ai prodotti senza nessun tipo di preavviso.
La riproduzione anche parziale del presente manuale è vietata secondo termini di legge.***

C.D.F. Consorzio Distributori Ferramenta – Sede Legale: Piazza di Villa Carpegna 43 – 00165 Roma – Italia
Unità Locale Sede Operativa: Via Villetta Strà 12 – 13881 Cavaglià (BI) – Italia – www.cdfgroup.it – contatti@cdfgroup.it
Made in China