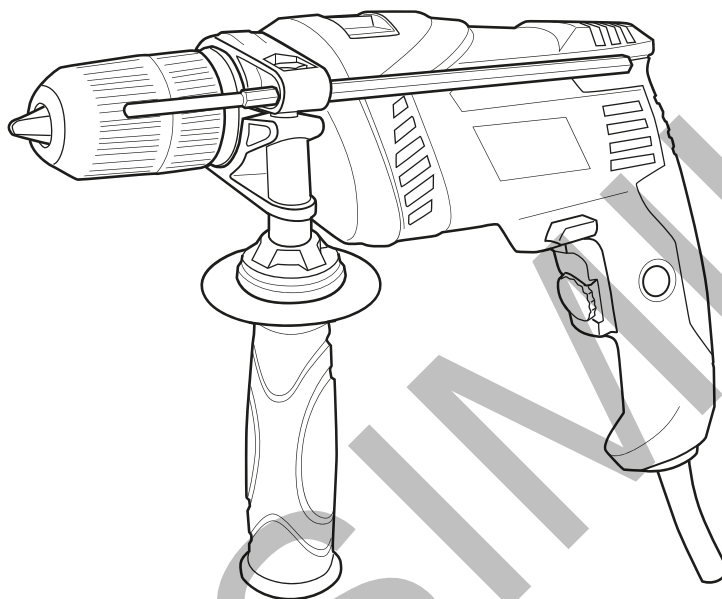


MEXCEL

exceltools.it

TRAPANO TR800 mod. LD210B – cod. CDF09119



MANUALE D'USO (Istruzioni Originali)



CONSERVARE E LEGGERE ATTENTAMENTE IL PRESENTE MANUALE PRIMA DI ASSEMBLARE, INSTALLARE, METTERE IN FUNZIONE O EFFETTUARE LA MANUTENZIONE DEL PRODOTTO DESCRITTO. PROTEGGERE SÉ STESSI E GLI ALTRI OSSERVANDO TUTTE LE INFORMAZIONI RELATIVE ALLA SICUREZZA. LA MANCATA OSSERVANZA DELLE ISTRUZIONI POTREBBE DARE LUOGO A DANNI PERSONALI E/O RELATIVI AL PRODOTTO, NONCHÉ AL DECADIMENTO DELLA GARANZIA. IL PRESENTE MANUALE DEVE SEGUIRE IL PRODOTTO PER TUTTA LA SUA VITA, E DEVE ESSERE CONSULTATO PER FUTURO RIFERIMENTO. QUESTO MANUALE È STATO REDATTO PER CONSENTIRLE DI CONOSCERE BENE LA SUA MACCHINA E DI USARLA IN CONDIZIONI DI SICUREZZA ED EFFICIENZA; NON DIMENTICHI CHE ESSO È PARTE INTEGRANTE DELLA MACCHINA STESSA, LO TENGA A PORTATA DI MANO PER CONSULTARLO IN OGNI MOMENTO E LO CONSEGNI ASSIEME ALLA MACCHINA IL GIORNO IN CUI DOVESSE CEDERLA O PRESTARLA AD ALTRI.

 **ATTENZIONE! AL MOMENTO DELL'APERTURA DELLA CONFEZIONE ASSICURARSI CHE I SACCHETTI IN PLASTICA, OVE PRESENTI, SIANO FUORI DALLA PORTATA DEI BAMBINI! PERICOLO DI SOFFOCAMENTO!**

1. DESCRIZIONE E DESTINAZIONE D'USO

Il trapano TR800 è un elettrotensile impugnabile dall'operatore composto da motore elettrico a velocità variabile, con possibilità di foratura a percussione. È presente un mandrino autoserrante a cui applicare le punte adatte al materiale da forare.

Questo prodotto è concepito per la trapanatura e la foratura di muri in mattoni, cemento o cartongesso. Inoltre, l'apparecchio è adatto per avvitare e perforare legno e metalli.

Questo prodotto è destinato all'uso in ambito domestico. Non è adatto ad usi intensivi o professionali.

Di seguito il trapano potrà essere anche chiamato prodotto, apparecchio, macchina, dispositivo, utensile o semplicemente trapano.

⚠ ATTENZIONE! Per un utilizzo corretto e in sicurezza del prodotto, iniziare il lavoro solo dopo aver consultato attentamente il presente manuale. Esso descrive il funzionamento del prodotto, il suo utilizzo e tutte le operazioni di manutenzione ordinaria che possono essere effettuate dall'utilizzatore. L'osservanza di queste avvertenze con l'utilizzo dei mezzi di protezione individuale, riducono i rischi di incidente ma non li eliminano completamente. Utilizzare l'apparecchio nei modi descritti in queste istruzioni. Non utilizzarlo per scopi a cui non è destinato. La mancata ottemperanza alle avvertenze e alle istruzioni può dare luogo a incidenti, lesioni e danni al prodotto stesso. Non rispettare queste istruzioni solleva il fabbricante da ogni responsabilità in caso di incidente a persone, cose ed animali o alla macchina stessa.

2. SPIEGAZIONE DEI SIMBOLI PRESENTI SUL PRODOTTO E SUL MANUALE



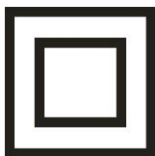
Consultare il manuale di istruzioni prima dell'uso.



Indossare cuffie di protezione DPI.



Indossare occhiali di protezione DPI.



Classe di Isolamento 2.



Prodotto RAEE. Consultare disposizioni in fondo al manuale.



Prodotto soggetto a marcatura CE in base alla vigente legislazione UE

3. NORME DI SICUREZZA GENERALI

Area di lavoro

- Familiarizzare con l'ambiente di lavoro prestando attenzione a possibili situazioni di pericolo che, durante l'utilizzo dell'apparecchio, potrebbero non essere notate a causa del rumore.
- Lavorare sempre mantenendo una presa salda dell'apparecchio.
- Ispezionare attentamente l'area in cui la macchina deve essere utilizzata e rimuovere tutti gli oggetti che possono essere di intralcio.
- Lavorare sempre in condizioni di ottima visibilità ed illuminazione.
- Non usare l'apparecchio in assenza dei dispositivi di sicurezza e di protezione o con tali dispositivi danneggiati.
- Non utilizzare l'apparecchio in luoghi non aerati, soprattutto se vi sono prodotti infiammabili o esplosivi.
- Non utilizzare l'apparecchio in condizioni di lavoro scomode o precarie che possano pregiudicare la sicurezza dell'utilizzatore e di chiunque si trovi nell'area di lavoro.
- Non avviare l'apparecchio se nelle vicinanze sono presenti persone, bambini, o animali.
- Non utilizzare l'apparecchio in condizioni di umidità, pioggia, neve, temporali o forte vento.

Sicurezza elettrica

- L'alimentazione della rete elettrica deve corrispondere a quella indicata sull'apparecchio. Un'alimentazione elettrica non idonea genera malfunzionamenti ed incidenti.
- Non modificare mai la spina dell'utensile elettrico.
- Non utilizzare adattatori con utensili elettrici dotati di messa a terra (a massa).

- Evitare il contatto del corpo con superfici messe a terra o a massa: quali tubi, radiatori, cucine e frigoriferi. Se il vostro corpo è a terra o a massa, il rischio di scossa elettrica aumenta.
- Non esporre gli utensili elettrici alla pioggia e non utilizzarli in luoghi umidi. L'ingresso di acqua in un utensile elettrico aumenta il rischio di scossa elettrica.
- Non usare il cavo per trasportare l'utensile o scollegarlo dalla presa di rete. Tenere il cavo distante da calore, olio, bordi affilati o parti in movimento. Cavi danneggiati o attorcigliati aumentano il rischio di scossa elettrica.
- Quando si aziona un utensile elettrico all'esterno, usare un cavo di prolunga adeguato per uso in esterni. L'uso di un cavo adeguato riduce il rischio di scossa elettrica.
- Utilizzare un'alimentazione elettrica protetta da un interruttore differenziale (RCD). L'utilizzo di un interruttore differenziale (RCD) riduce il rischio di scossa elettrica. Consultare un elettricista di fiducia.
- Verificare periodicamente il cavo di alimentazione elettrica. Non schiacciare o calpestare il cavo di alimentazione elettrica. Un cavo danneggiato è fonte di scosse elettriche.
- In caso di dubbio in campo elettrico, affidarsi a un tecnico specializzato di comprovata esperienza. L'utilizzo dell'elettricità in modo non sicuro è molto pericoloso per la propria ed altrui incolumità.

Sicurezza personale

- Non utilizzare l'apparecchio scalzi o con sandali e scarpe aperte, se si indossano abiti ampi che possono intralciare il lavoro ed impigliarsi in rami, rovi o nell'apparecchio stesso.
- Durante il lavoro, è obbligatorio indossare pantaloni lunghi, occhiali di protezione DPI e cuffie antirumore DPI per proteggere l'udito. In caso di rischio di caduta oggetti, proteggere la testa con casco anti-infortunistico. Si raccomanda l'uso di stivali o scarpe anti-infortunistiche DPI e guanti (preferibilmente in cuoio). Occhiali da vista o da sole NON sono occhiali protettivi.
- Raccogliere adeguatamente i capelli lunghi.
- Indossare sempre un abbigliamento adeguato e usare dispositivi di protezione personale.
- Non indossare vestiti larghi, né gioielli. Tenere capelli, indumenti e guanti distanti dalle parti in movimento. Vestiti larghi, gioielli e capelli lunghi possono impigliarsi nelle parti in movimento.
- Operare in perfette condizioni di equilibrio e di stabilità. Non correre o camminare velocemente durante l'uso.
- L'apparecchio non deve essere utilizzato qualora l'utilizzatore abbia assunto medicinali, alcool o droghe che possono alterare i riflessi, ridurre l'attenzione e la capacità visiva; in condizioni di stanchezza o di malessere.
- Non avvicinarsi alle feritoie di espulsione dell'aria di raffreddamento. L'aria generata può contenere residui di lavorazione, piccole parti dannose per le vie respiratorie e per gli occhi.
- Utilizzare la/le impugnatura/e fornita con l'utensile. La perdita di controllo può provocare delle ferite.
- Non distrarsi mai, controllare quello che si sta facendo e usare il buon senso quando si azionano utensili elettrici.
- Non azionare l'utensile quando si è stanchi o sotto l'influsso di droghe, alcol o medicinali. Un momento di disattenzione durante l'azionamento di utensili elettrici può dare luogo a serie lesioni personali.
- Indossare sempre protezioni per gli occhi e mascherine antipolvere per le vie respiratorie. Calzare scarpe da lavoro antiscivolo e un abbigliamento adatto all'uso lavorativo. Guanti di sicurezza e protezioni per l'udito riducono la possibilità di subire lesioni personali.
- Prevenire le accensioni accidentali. Assicurarsi che l'interruttore sia in posizione di spento prima di collegare l'utensile alla rete elettrica, prima di prenderlo o di trasportarlo.
- L'utilizzatore è responsabile di incidenti o danni a persone o cose. Un uso improprio provoca incidenti e danni.
- Non usare a piedi nudi o con piedi e/o mani bagnati. L'uso in queste condizioni può provocare la folgorazione.
- La lavorazione di materiali nocivi alla salute deve avvenire nel rispetto delle leggi vigenti. Alcune polveri di legno sono dannose alla salute. Salvaguardate la propria ed altrui salute adottando protezioni ed accorgimenti idonei.
- Non avvicinarsi alle feritoie di espulsione dell'aria di raffreddamento. L'aria generata può contenere residui di lavorazione, piccole parti dannose per le vie respiratorie e per gli occhi.
- Non coprire e non infilare cose sulle feritoie di raffreddamento. La mancata ventilazione dell'utensile elettrico può generare un incendio. Accedere a parti interne può danneggiare l'utensile e provocare la folgorazione.
- Non utilizzare l'utensile elettrico se le protezioni (schermi, pannelli, sportelli ecc.) sono aperti, danneggiati o mancanti. Le protezioni correttamente installate consentono un utilizzo in sicurezza.
- Le punte e i materiali possono diventare molto caldi durante il lavoro. Non toccarli, appena terminato il lavoro.

Uso e manutenzione degli utensili elettrici

- Non forzare l'utensile elettrico. Usare l'utensile adatto per l'operazione da eseguire. L'utensile elettrico appropriato permette di eseguire il lavoro con maggiore efficienza e sicurezza. Non superare i parametri d'uso previsti.
- Non usare l'utensile se l'interruttore di accensione e spegnimento non si aziona correttamente. Qualsiasi utensile elettrico che non può essere controllato con l'interruttore è pericoloso e deve essere sottoposto a riparazioni.
- Scollegare la spina dalla rete di alimentazione dall'utensile elettrico prima di effettuare qualsiasi operazione su di esso. Questo riduce il rischio di avvio accidentale dell'utensile elettrico.
- Non permettere mai a bambini, persone con capacità fisiche, sensoriali o mentali ridotte o mancanza di esperienza, conoscenza o persone che non conoscono queste istruzioni a utilizzare la macchina.
- Non lasciare l'apparecchio incustodito se collegato alla presa di rete elettrica.
- Effettuare la manutenzione necessaria e verificare eventuale errato allineamento o bloccaggio delle parti in movimento, la rottura delle parti e qualsiasi altra condizione che possa influenzare il funzionamento degli utensili elettrici. Se è danneggiato, far riparare l'utensile elettrico prima di utilizzarlo.

- Mantenere puliti e affilati gli strumenti di taglio. Strumenti di taglio in buone condizioni di manutenzione e con bordi di taglio affilati sono meno propensi a bloccarsi e sono più facili da controllare.
- Usare l'utensile e gli accessori in conformità con queste istruzioni, tenendo conto delle condizioni di lavorazione e dell'operazione da eseguire. Non utilizzare il prodotto per operazioni diverse da quelle descritte in questo manuale.
- Mantenere una distanza di sicurezza dalle parti in movimento. Non toccare le parti in movimento.
- Non installare, rimuovere o regolare nessuna parte dell'apparecchio mentre il motore è in funzione.
- Non tentare di smontare l'apparecchio, rivolgersi esclusivamente a personale qualificato.
- Non abbandonare l'utensile elettrico in funzione. Spegnerlo e scollegarlo dalla rete elettrica prima di lasciarlo incustodito per evitare possibili incidenti.
- Fare effettuare le operazioni di manutenzione da personale tecnico qualificato che utilizza soltanto ricambi originali. Questo permetterà di mantenere la sicurezza dell'utensile elettrico.
- Non tentare di riparare l'utensile elettrico o di accedere ad organi interni. Interventi effettuati da personale non qualificato e non autorizzato può generare seri pericoli ed annulla la garanzia.
- Usare ricambi originali. L'utilizzo di ricambi non originali può compromettere la sicurezza dell'utensile elettrico.

Avvertenze di sicurezza del trapano

- Se si effettua un'operazione in cui il trapano può venire in contatto con dei cavi nascosti impugnare l'utensile con le impugnature isolate. Pericolo di scossa elettrica.
- Le lavorazioni a soffitto, con utensile rivolto verso l'alto, sono fonte di pericolo per l'utilizzatore. Utilizzate un casco a protezione del capo per eventuali cadute di materiale. Indossare occhiali a protezione della vista.
- Nel caso di lavorazioni su edifici o strutture portanti, tubazioni o recipienti chiusi è importante verificare, mediante rilevatori, che all'interno non siano presenti: cavi elettrici o telefonici, liquidi o gas in pressione (che possono essere infiammabili e corrosivi), tubature ecc. Il taglio anche parziale di opere murarie può indebolire la struttura dell'intero edificio fino al crollo. La fuoriuscita di liquidi o gas può provocare uno scoppio, un incendio, un allagamento.
- Mantenere puliti e affilati gli accessori. Punte in buone condizioni di manutenzione e con bordi di taglio affilati sono meno suscettibili al blocco e sono più facili da controllare.
- Se l'utensile si blocca durante l'utilizzo, spegnerlo subito. Non forzate con operazioni gravose per l'utensile.
- Mantenere una presa salda. La lavorazione provoca movimenti che è necessario contrastare con la forza.
- Assicurare il pezzo in lavorazione con una morsa. Un pezzo tenuto con la mano può provocare un incidente.
- Attendere l'arresto della punta. Una volta spenta la macchina la punta continua a ruotare per un breve periodo.
- Se l'utensile si blocca durante l'utilizzo, spegnerlo subito.
- Arrestare l'utensile se durante l'uso si avvertono: variazioni di velocità inaspettati; oscillazioni; odori anomali.
- Per nessun motivo mettere le mani vicino alle punte. Toccare parti in movimento provoca lesioni anche gravi.
- Pulire con regolarità le aperture di ventilazione dell'utensile elettrico. Il ventilatore del motore attirerà la polvere all'interno dell'alloggiamento e un accumulo eccessivo di polvere può provocare dei guasti o un incendio.

Avvertenze di sicurezza per la rumorosità e per le vibrazioni

Il livello di rumorosità e di vibrazioni riportate nel manuale, sono valori medi di utilizzo dell'elettrotrattensile. L'impiego di accessori diversi, materiali diversi, l'eccessiva pressione sul pezzo, l'assenza di manutenzione dell'elettrotrattensile influiscono in modo significativo nelle emissioni sonore e nelle vibrazioni. Di conseguenza adottare tutte le misure preventive in modo da eliminare possibili danni dovuti ad un rumore elevato e alle sollecitazioni da vibrazioni; indossare cuffie antirumore, guanti antivibrazioni, effettuare delle pause durante la lavorazione, mantenere efficiente l'elettrotrattensile e gli accessori.

Rischi residui

- Utilizzare la macchina con protezioni danneggiate, mancanti o non correttamente posizionate comporta un rischio che può essere evitato utilizzando adeguatamente le protezioni in buono stato.
- Non utilizzare la macchina se gli accessori/utensili non sono installati nei punti previsti.
- L'utente non deve in alcun modo disinserire, disattivare, rimuovere o manomettere i sistemi di sicurezza/microinterruttori presenti, ciò comporta un rischio.
- Alterare le regolazioni del motore e portarlo a sovra regime compromette il suo funzionamento e comporta un rischio per l'utente. Se il motore funziona ad un numero di giri eccessivo, il rischio di lesioni personali aumenta.
- Non sottoporre la macchina a sforzi eccessivi e non usare una macchina piccola per eseguire lavori pesanti; l'uso di una macchina adeguata riduce i rischi e migliora la qualità del lavoro.

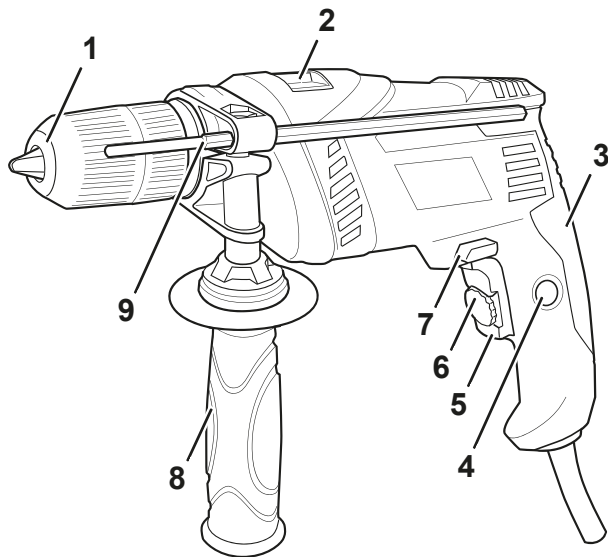
4. DISIMBALLAGGIO DEL PRODOTTO

Estrarre con cura dalla scatola l'apparecchio ed i suoi accessori. Assicurarsi della presenza e della integrità di tutte le sue parti.

Non gettare via l'imballo prima di aver verificato il corretto funzionamento dell'apparecchio.

⚠ ATTENZIONE: In caso di assenza di una o più parti, contattare il rivenditore e reintegrarle prima di usare il prodotto. In caso contrario può esservi il rischio di danni personali ed all'apparecchio stesso.

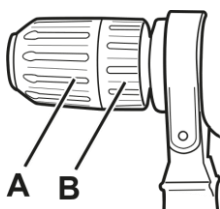
5. CARATTERISTICHE



1. Mandrino autoserrante
2. Selettore foratura/percussione
3. Impugnatura
4. Interruttore di blocco
5. Interruttore ON/OFF
6. Selettore velocità
7. Selettore di rotazione
8. Impugnatura 360
9. Calibro profondità

6. UTILIZZO

Prima di iniziare verificare la corrispondenza tra il voltaggio e la frequenza della presa di alimentazione elettrica e i dati riportati sulla targhetta identificativa dell'articolo.



Cambio punta o inserti

ATTENZIONE. Spegner il trapano e staccare la spina dalla presa di corrente.

- 1) Impugnare saldamente la ghiera B con una mano.
- 2) Girare la ghiera A, con l'altra mano, in senso orario fino a che il mandrino sia abbastanza largo da far uscire/entrare la nuova punta/inserto.
- 3) Inserire la nuova punta/inserto nel mandrino.
- 4) Girare la ghiera A in senso antiorario fino a che la punta/inserto non è bloccata.

Accensione



- 1) Inserire la spina nella presa di corrente.
- 2) Scegliere il senso di rotazione spostando il selettore di rotazione (7) a sinistra o a destra.
- 3) Scegliere la velocità di rotazione girando il selettore (6).
- 4) Premere l'interruttore ON/OFF (5) per attivare il trapano.
- 5) Premere l'interruttore di blocco (4), mentre si preme l'interruttore ON/OFF (5), per mettere il trapano in modalità lavoro continuo.
- 6) Premere nuovamente l'interruttore ON/OFF (5) per uscire dalla modalità lavoro continuo.
- 7) Rilasciare l'interruttore ON/OFF (5) per fermare il trapano.

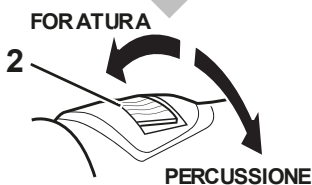
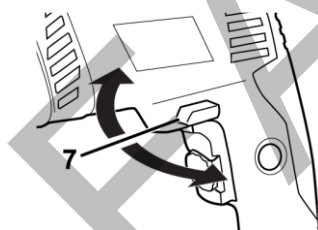
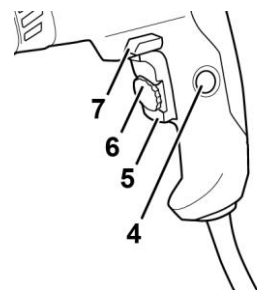
Selettore di rotazione

- 1) Il selettore di rotazione (7) determina il senso di rotazione del mandrino.
- 2) Spegner il trapano rilasciando l'interruttore ON/OFF (5) e attendere l'arresto.
- 3) Muovere il selettore di rotazione (7) a destra per far girare il trapano il senso orario.
- 4) Muovere il selettore di rotazione (7) a sinistra per far girare il trapano il senso antiorario.

Selettore foratura/percussione

Il selettore di foratura/percussione (2) si trova nella parte alta del trapano.

- 1) Spostare il selettore (2) sulla modalità foratura . In questa modalità il trapano forerà soltanto.
- 2) Spostare il selettore (2) sulla modalità percussione . In questa modalità il trapano sarà sia battente che forante.



Impugnatura 360

L'impugnatura 360 (8) garantisce un miglior controllo del trapano. L'impugnatura è regolabile, poiché può ruotare per 360°.

- 1) Girare l'impugnatura così da allentare relativo collarino.
- 2) Scegliere la posizione desiderata, muovendo l'impugnatura.
- 3) Avvitare l'impugnatura, così da bloccare il relativo collarino.

Assicurarsi che l'impugnatura sia correttamente montata e saldamente fissata prima di utilizzare il trapano.

Cercare sempre di usare l'impugnatura 360 (9) per un miglior controllo del trapano.

Foratura

- Acquistate delle punte di qualità, con attacco idoneo alle caratteristiche del mandrino del trapano e adatte al materiale da forare. Rivolgetevi al vostro rivenditore di fiducia che potrà consigliarvi al meglio.
- Usate un punteruolo per marcare il punto di inizio foratura.
- Mantenete le punte da foratura ben affilate.
- Per l'esecuzione di fori di diametro elevato, eseguite prima dei fori più piccoli per evitare il bloccaggio della punta nel foro e di sovraccaricare l'utensile.
- Quando siete in prossimità dell'uscita della punta dal pezzo, riducete la pressione di foratura.
- Fate attenzione ai trucioli prodotti che oltre ad essere molto caldi sono anche molto taglienti. Indossate occhiali e guanti di protezione!

Foratura su metallo

- Utilizzate punte in acciaio super rapido HSS. Se il pezzo è una lamiera sottile, ponete un blocco di legno sotto la lamiera per evitare che la punta si blocchi.
- Per forare un pezzo di ghisa, utilizzate punte idonee a questo materiale.
- Con pezzi in acciaio utilizzate liquido refrigerante apposito, con l'alluminio usate paraffina come refrigerante, mentre con ottone e ghisa non usate liquidi ma ritirate frequentemente la punta dal foro per raffreddarla.

Foratura su legno e plastica

- Usate sempre punte da forare idonee per legno e plastica. Tenete a mente che sono materiali fragili ed è possibile che durante la foratura si inneschino cricche nel pezzo.

Foratura su laterizi

- Usate sempre punte con inserti in metallo duro (tipo widia ecc.) e che siano sempre in buone condizioni.
- Applicate una pressione costante durante la foratura.
- Ritirate frequentemente la punta dal foro per estrarre la polvere.
- Impostate la funzione percussione (T₁), per agevolare l'azione della punta.
- Per forare piastrelle escludete la funzione percussione, per evitare che la piastrella si crepi improvvisamente.

7. MANUTENZIONE

- Pulire regolarmente ed aver cura dell'utensile elettrico garantisce efficienza ed una lunga durata.
- Rimuovere la polvere e i residui di lavorazione con un pennello a setole morbide.
- Non spruzzare o bagnare d'acqua l'utensile elettrico, pericolo di infiltrazioni interne.
- Non usare infiammabili, detergenti o solventi vari. Le parti in plastica sono aggredibili da agenti chimici.
- Non utilizzare un getto d'aria compressa per la pulizia: pericolo lancio materiale!
- Prestare attenzione alla pulizia dell'interruttore, alle feritoie di ventilazione del motore, al mandrino.

L'utensile non richiede particolari manutenzioni interne in quanto è lubrificato con grasso permanente all'interno dello stesso.

Un'eventuale revisione interna o la sostituzione delle spazzole in grafite, deve essere effettuata solo da un centro assistenza autorizzato.


8. DATI TECNICI

MODELLO	LD210B
CODICE	CDF09119
SERIE	TR800
Alimentazione	230-240V 50Hz
Potenza	800 Watt
Classe isolamento	II
Classe protezione	IP20
Velocità	0-3000 giri/min
Peso max	1,9 kg
Foratura legno max	30 mm
Foratura cemento max	16 mm
Foratura acciaio max	13 mm
Livello di pressione sonora L_{pA}	96dB(A) K=3dB(A)
Livello di potenza sonora L_{wA}	107dB(A) K=3dB(A)
Livello di vibrazione (selettore foratura)	6,55m/s ² K=1,5m/s ²
Livello di vibrazione* (selettore percussione)	17,20m/s ² K=1,5m/s ²

* Il livello di vibrazioni indicato nelle presenti istruzioni è stato rilevato seguendo una procedura di misurazione normata e può essere utilizzato per confrontare gli elettrotensili differenti. Lo stesso è idoneo anche per una valutazione temporanea della sollecitazione da vibrazioni."

Il livello di vibrazioni indicato rappresenta gli impieghi principali dell'elettrotensile. Qualora l'elettrotensile venisse utilizzato tuttavia per altri impieghi, con accessori differenti oppure con manutenzione insufficiente, il livello di vibrazioni può differire. Questo può aumentare sensibilmente la sollecitazione da vibrazioni per l'intero periodo di tempo operativo. Per una valutazione precisa della sollecitazione da vibrazioni bisognerebbe considerare anche i tempi in cui l'apparecchio è spento oppure è acceso ma non è utilizzato effettivamente. Questo può ridurre chiaramente la sollecitazione da vibrazioni per l'intero periodo operativo. Adottare misure di sicurezza supplementari per la protezione dell'operatore dall'effetto delle vibrazioni come p.es.: manutenzione dell'elettrotensile e degli accessori, mani calde, organizzazione dello svolgimento del lavoro.

Smaltimento del prodotto

 Il simbolo del cassonetto barrato indica che, in conformità alla Direttiva Europea 2012/19/UE relativa ai rifiuti di apparecchiature elettriche ed elettroniche (RAEE), alla fine della sua vita utile **il prodotto non deve essere smaltito insieme ai rifiuti urbani a tutela della salute pubblica ed al fine di non inquinare l'ambiente.**

Esso deve essere consegnato presso i rivenditori che forniscono questo servizio oppure presso le apposite piazzole per la raccolta differenziata predisposte dalle Amministrazioni Comunali.

ATTENZIONE! Sono previste sanzioni per lo smaltimento abusivo.

Condizioni di garanzia a norma di legge

Tutti i nostri apparecchi sono stati sottoposti ad accurati collaudi e sono coperti da garanzia.

La garanzia decorre dalla data di acquisto. In caso di riparazione dell'apparecchio, durante il periodo di garanzia, è necessario allegare una copia della ricevuta di acquisto.

La garanzia è valida se l'apparecchio presenta evidenti difetti di fabbricazione e le istruzioni contenute nel presente manuale sono state rispettate.

La garanzia non è valida se l'apparecchio presenta evidenti segni di manomissione o è stato utilizzato in modo inappropriato.

Sono escluse da garanzia le parti soggette a normale usura.

Il costruttore declina ogni responsabilità per eventuali danni a persone o cose causati da cattiva installazione o uso improprio dell'apparecchio.



DICHIARAZIONE DI CONFORMITÀ CE

C.D.F. Consorzio Distributori Ferramenta
con sede in Roma, Piazza di Villa Carpegna 43,
dichiara sotto la propria responsabilità che:

La macchina: **Trapano TR800**
Marca: **EXCEL**
Modello: **LD210B**
Potenza netta installata: **800W**
Codice: **CDF09119**

Ai sensi delle seguenti Direttive:

2006/42 CE (Macchine)
2014/30 UE (Compatibilità Elettromagnetica)
2011/65 UE e 2015/863 UE (RoHS)

È conforme ai requisiti essenziali di sicurezza e di tutela della salute di cui alle Direttive UE sopra riportate, nonché ai requisiti delle Norme:

EN 62841-1:2015+AC:15
EN 62841-2-1:2018+A11:2019
EN IEC 55014-1:2021
EN IEC 55014-2:2021
EN IEC 61000-3-2:2019+A1:2021
EN 61000-3-3:2013+A1:2019+A2:2021

*Persona responsabile autorizzata a costituire e redigere il Fascicolo Tecnico:
Franco Stramaglia, c/o Unità Locale Sede Operativa C.D.F. Via Villetta Strà 12, 13881 Cavaglià (BI)*

Roma, 16 luglio 2024

**Il Presidente
Franco Stramaglia**

Persona autorizzata a redigere la Dichiarazione di Conformità: Franco Stramaglia Presidente del C.D.F.

**Le descrizioni e le illustrazioni contenute nel presente manuale si intendono non rigorosamente impegnative.
La ditta si riserva il diritto di apportare modifiche o variazioni ai prodotti senza nessun tipo di preavviso.
La riproduzione anche parziale del presente manuale è vietata secondo termini di legge.**