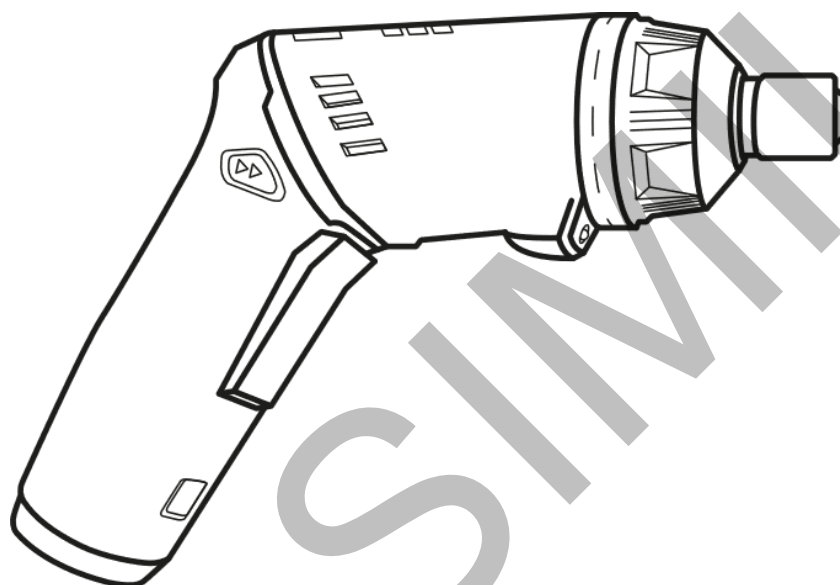


MEXCEL

AVVITATORE Li-Ion 3,6V mod. SD03-1036 – cod. CDF07531



MANUALE D'USO (Istruzioni Originali)



CONSERVARE E LEGGERE ATTENTAMENTE IL PRESENTE MANUALE PRIMA DI ASSEMBLARE, INSTALLARE, METTERE IN FUNZIONE O EFFETTUARE LA MANUTENZIONE DEL PRODOTTO DESCRITTO. PROTEGGERE SÉ STESSI E GLI ALTRI OSSERVANDO TUTTE LE INFORMAZIONI RELATIVE ALLA SICUREZZA. LA MANCATA OSSERVANZA DELLE ISTRUZIONI POTREBBE DARE LUOGO A DANNI PERSONALI E/O RELATIVI AL PRODOTTO, NONCHÉ AL DECADIMENTO DELLA GARANZIA. IL PRESENTE MANUALE DEVE SEGUIRE IL PRODOTTO PER TUTTA LA SUA VITA, E DEVE ESSERE CONSULTATO PER FUTURO RIFERIMENTO. QUESTO MANUALE È STATO REDATTO PER CONSENTIRLE DI CONOSCERE BENE LA SUA MACCHINA E DI USARLA IN CONDIZIONI DI SICUREZZA ED EFFICIENZA; NON DIMENTICHI CHE ESSO È PARTE INTEGRANTE DELLA MACCHINA STESSA, LO TENGA A PORTATA DI MANO PER CONSULTARLO IN OGNI MOMENTO E LO CONSEGNI ASSIEME ALLA MACCHINA IL GIORNO IN CUI DOVESSE CEDERLA O PRESTARLA AD ALTRI.

ATTENZIONE! AL MOMENTO DELL'APERTURA DELLA CONFEZIONE ASSICURARSI CHE I SACCHETTI IN PLASTICA, OVE PRESENTI, SIANO FUORI DALLA PORTATA DEI BAMBINI! PERICOLO DI SOFFOCAMENTO!

1. DESCRIZIONE E DESTINAZIONE D'USO

L'avvitatore è un utensile a batteria impugnabile ad una mano, progettato per avvitare viti e bulloni. È dotato di portainseriti per un veloce cambio delle punte. Questo prodotto è concepito esclusivamente per avvitare viti, bulloni e simili in ambito domestico. Non è stato studiato per un uso intensivo o professionale.

Di seguito l'avvitatore potrà essere anche chiamato prodotto, apparecchio, dispositivo, utensile o semplicemente avvitatore.

⚠ ATTENZIONE! Per un utilizzo corretto e in sicurezza del prodotto, iniziare il lavoro solo dopo aver consultato attentamente il presente manuale. Esso descrive il funzionamento del prodotto, il suo utilizzo e tutte le operazioni di manutenzione ordinaria che possono essere effettuate dall'utilizzatore. L'osservanza di queste avvertenze con l'utilizzo dei mezzi di protezione individuale, riducono i rischi di incidente ma non li eliminano completamente. Utilizzare l'apparecchio nei modi descritti in queste istruzioni. Non utilizzarlo per scopi a cui non è destinato. La mancata ottemperanza alle avvertenze e alle istruzioni può dare luogo a incidenti, lesioni e danni al prodotto stesso. Non rispettare queste istruzioni solleva il fabbricante da ogni responsabilità in caso di incidente a persone, cose ed animali o alla macchina stessa.

1. SPIEGAZIONE DEI SIMBOLI PRESENTI SUL PRODOTTO E SUL MANUALE



Consultare il manuale di istruzioni prima dell'uso.



Prodotto soggetto a marcatura CE in base alla vigente legislazione UE.



Prodotto RAEE. Consultare disposizioni in fondo al manuale.

2. AVVERTENZE DI SICUREZZA

ATTENZIONE Leggere tutte le avvertenze di sicurezza e tutte le istruzioni. La mancata osservanza delle avvertenze e delle istruzioni può provocare scosse elettriche, incendi e / o lesioni gravi.

Il termine "elettroutensile o apparecchio" nelle avvertenze si riferisce all'utensile elettrico alimentato a rete (cablato) o all'utensile elettrico alimentato a batteria (cordless).

Area di lavoro.

- Mantenere l'area di lavoro pulita e ben illuminata. Le aree disordinate o buie invitano agli incidenti.
- Non utilizzare l'apparecchio in atmosfere esplosive, ad esempio in presenza di liquidi, gas o polvere infiammabili. Gli utensili elettrici generano scintille che possono incendiare la polvere o i fumi.
- Tenere i bambini lontani dall'area di lavoro.

Avvertenze elettriche.

- La spina del caricabatterie deve essere adatta alla presa. Non modificare prese e/o spine.
- Evitare il contatto fisico con superfici collegate a terra, come tubi, cucine elettriche e frigoriferi. Sussiste un maggior rischio di scosse elettriche nel momento in cui il corpo è messo a massa.
- Non esporre l'avvitatore alla pioggia o all'umidità.
- Non usare il cavo del caricabatteria per scopi diversi da quelli previsti e, in particolare, non usarlo per trasportare o per appendere l'avvitatore, oppure per estrarre la spina dalla presa di corrente,
- Impugnare l'avvitatore per le superfici isolate dell'impugnatura qualora venissero effettuati lavori, durante i quali la punta potrebbe venire a contatto con cavi elettrici nascosti.

Sicurezza personale.

- Concentrarsi su ciò che si sta facendo e maneggiare con giudizio l'avvitatore.
- Raccogliere adeguatamente i capelli lunghi.
- Indossare sempre un abbigliamento adeguato e usare dispositivi di protezione personale.
- Non indossare vestiti larghi, né gioielli. Tenere capelli, indumenti e guanti distanti dalle parti in movimento. Vestiti larghi, gioielli e capelli lunghi possono impigliarsi nelle parti in movimento.
- Operare in perfette condizioni di equilibrio e di stabilità. Non correre o camminare velocemente durante l'uso.

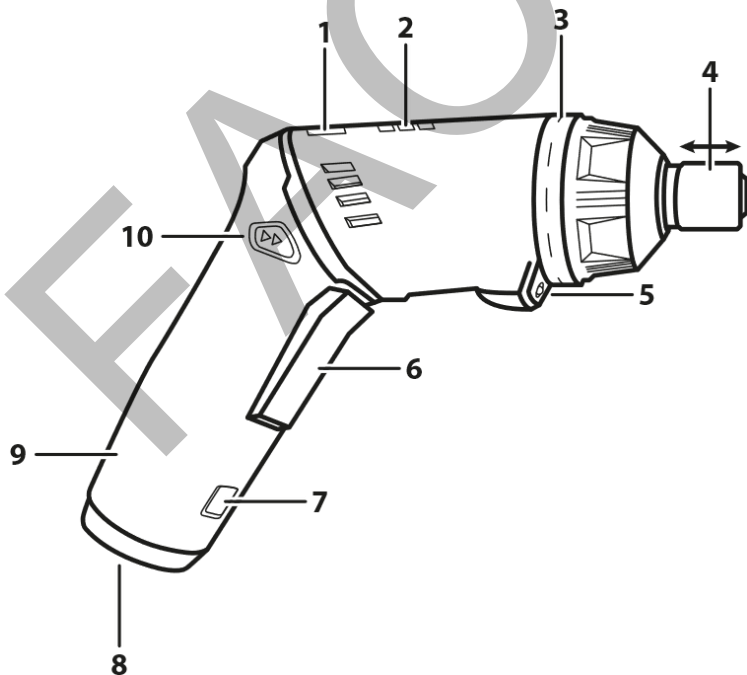
Utilizzo e manutenzione.

- Non forzare l'utensile elettrico. Usare l'utensile adatto per l'operazione da eseguire. L'utensile elettrico appropriato permette di eseguire il lavoro con maggiore efficienza e sicurezza. Non superare i parametri d'uso previsti.
- Non utilizzare l'avvitatore se si riscontra il malfunzionamento dell'interruttore ON/OFF.
- Non tentare di cambiare gli inserti quando il portainseriti è in movimento.
- Prevenire l'avvio involontario. Assicurarsi che il selettore di rotazione (10) sia in posizione neutra prima di collegare al caricabatterie, sollevare o trasportare l'elettroscopio. Il trasporto di elettroscopio con il dito sull'interruttore o l'attivazione di elettroscopio con l'interruttore acceso provoca incidenti.
- Pulire l'avvitatore e gli accessori dopo ogni utilizzo. Assicurarsi che le parti mobili funzionino perfettamente.
- Non usare l'avvitatore se è danneggiato. Farlo riparare da personale qualificato prima di utilizzarlo nuovamente.
- Utilizzare l'avvitatore per la propria destinazione d'uso. Usare l'apparecchio impropriamente può causare incidenti.
- Non tentare di modificare o smontare l'apparecchio: ciò potrebbe compromettere in modo grave la sicurezza dell'operatore esponendolo a incidenti, a ferite gravi, oltre a danneggiare l'apparecchio e ad invalidarne la garanzia.
- Non tentare di smontare l'apparecchio, rivolgersi esclusivamente a personale qualificato.
- Conservare l'utensile fuori dalla portata dei bambini e non consentire a persone che non hanno familiarità con l'utensile o queste istruzioni di usarlo. Gli utensili elettrici sono pericolosi nelle mani di utenti non addestrati.
- Verificare eventuale disallineamento o errato montaggio delle parti in movimento, la rottura delle parti e qualsiasi altra condizione che possa influire sul corretto funzionamento. Se danneggiato, far riparare l'utensile prima dell'uso.
- Mantenere le maniglie e le superfici di presa asciutte, pulite e prive di olio e grasso. Le impugnature e le superfici di presa scivolose non consentono l'utilizzo ed il controllo sicuri dell'utensile in situazioni impreviste.
- Far riparare l'avvitatore solo ed esclusivamente da personale specializzato. Utilizzare solo parti di ricambio originali.

Batteria e caricabatterie

- Ricaricare la batteria solo con il caricabatterie in dotazione. Non caricare batterie di altra fabbricazione.
- Utilizzare l'apparecchio solo con la batteria in dotazione.
- In caso di impiego errato si può provocare la fuoriuscita del liquido dalla batteria. Evitare il contatto con il corpo. In caso di contatto accidentale lavare le parti del corpo con acqua corrente. Nel caso in cui il liquido entri in contatto con gli occhi, contattare immediatamente un medico. Il liquido può causare irritazione e/o bruciature.
- Custodire il caricabatterie al riparo dalla pioggia o dall'umidità. Mantenere il caricabatterie sempre pulito.
- La spina del caricabatterie deve essere adatta alla presa. Non modificare prese e/o spine in alcun modo. Le spine non modificate e le prese corrispondenti riducono il rischio di scosse elettriche.
- Prima di ogni impiego controllare tutte le parti, soprattutto il cavo e la spina.
- Non utilizzare il caricabatterie nel caso in cui si riscontrassero dei danni. Farlo riparare solo da personale qualificato.
- Non utilizzare il caricabatterie su basi facilmente infiammabili (es. carta, tessuti, ecc.)
- In caso di dubbio in campo elettrico, affidarsi a un tecnico specializzato di comprovata esperienza. L'utilizzo dell'elettricità in modo non sicuro è molto pericoloso per la propria ed altrui incolumità.
- Non esporre gli utensili elettrici alla pioggia e non utilizzarli in luoghi umidi. L'ingresso di acqua in un utensile elettrico aumenta il rischio di scossa elettrica.

3. ELENCO DELLE PARTI



1. Pulsante d'inclinazione 90°/180°
2. Indicatore di carica
3. Ghiera di frizione
4. Mandrino rapido
5. Luce di puntamento LED
6. Grilletto
7. Interruttore accensione torcia
8. Torcia integrata
9. Presa di ricarica
10. Selettore di rotazione

Dotazione:

- 6 inserti
- 1 portainseriti
- 1 caricabatterie USB

4. UTILIZZO

Caricare la batteria

- Caricare completamente la batteria al primo utilizzo. In seguito caricarla solo quando completamente scarica.
- Infilare la spina del caricabatterie nella presa di ricarica (9). Il caricamento parte automaticamente.
- Scollegare il caricabatterie dopo circa 5 ore di ricarica.

Indicatore di carica

- L'avvitatore è dotato di un indicatore di livello di carica (2).
- Premere il grilletto (6) e una luce verde/gialla/rossa indicherà se il livello della batteria è alto/medio/basso.

Inserire gli inserti

IMPORTANTE! Posizionare il selettore di rotazione (10) in posizione centrale (neutra), per evitare un accidentale avvio dell'avvitatore.

- L'avvitatore ha un mandrino a rilascio rapido (4), non necessita pertanto di chiave di chiusura.
- Inserire l'inserto o il portainseriti.
- Per rimuovere gli inserti è sufficiente sfilarli.
- Per rimuovere il portainseriti spingere il mandrino verso l'interno e sfilare il portainseriti.


Regolare la posizione di lavoro

L'avvitatore può essere regolato in 2 posizioni: a 90° e 180°.

- Premere il pulsante di inclinazione (1) per ottenere la posizione desiderata.
- Selezionare la rotazione (10).
- Premere il grilletto (6) per avviare e utilizzare l'avvitatore.

Frizione

ATTENZIONE! Utilizzare la ghiera della frizione (3) solo quando l'avvitatore è fermo.

- Per escludere la frizione ruotare la ghiera sul simbolo della punta. 
- Per impostare la frizione al livello più basso, girare la ghiera fino a che la freccia indica la posizione 1. In questa posizione l'avvitatore si fermerà ad una bassa resistenza.
- Più il numero sulla ghiera sarà alto e più l'avvitatore si fermerà ad una più alta resistenza.
- Iniziare l'avvitatura con il valore di coppia più basso, aumentare poi fino al raggiungimento della coppia necessaria.

Selezionare la direzione di rotazione

IMPORTANTE! L'avvitatore deve essere completamente fermo prima di modificare la rotazione.

- Utilizzare il selettore di rotazione (10) per far girare l'avvitatore in senso orario o anti-orario.
- Quando il pulsante di rotazione è nella posizione centrale (neutro) il grilletto (6) è bloccato. Mettere il pulsante di rotazione in posizione centrale quando si sospende il lavoro, così da evitare partenze indesiderate.

Avviamento

Premere il grilletto (6) per avviare e utilizzare l'avvitatore. Rilasciare il grilletto per fermare l'avvitatore. La luce LED (5) si accende automaticamente quando si preme il grilletto (6).

Torcia integrata

Sul fondo dell'impugnatura c'è integrata una pratica torcia (8). Azionare l'interruttore di accensione torcia (7) per accendere o spegnere la torcia (8).

5. MANUTENZIONE

Non sono necessarie particolari operazioni di manutenzione.

Per garantire buone e sicure operazioni di lavoro tenere sempre pulito l'avvitatore in tutte le sue parti, in caso di trasporto e di conservazione dello stesso, avere sempre cura di portare il selettore di rotazione (10) in posizione centrale. Questo per evitare avvii accidentali dell'avvitatore.

6. DATI TECNICI


MODELLO	SD03-1036
CODICE	CDF07531
Voltaggio	3,6V d.c.
Velocità n_0	210min ⁻¹
Peso	415 g
Frizioni	15+1
Autonomia (temperatura esterna 20°C)	50 min
Classe protezione	IP20
Livello di pressione sonora I_{pa}	53,0dB(A) K=3,0dB(A)
Livello di potenza sonora I_{wa}	64,0dB(A) K=3,0dB(A)
Livello vibrazione *	0,28m/s ² K=1,5m/s ²
Batteria	Li-Ion 1300mAh
Caricabatteria – input	100-240V~, 50/60Hz
Caricabatteria – output	5,5V – 0,6Ah
Tempo di ricarica	3-5 ore

*Il livello di vibrazioni indicato nelle presenti istruzioni è stato rilevato seguendo una procedura di misurazione normata e può essere utilizzato per confrontare gli elettrotensili differenti. Lo stesso è idoneo anche per una valutazione temporanea della sollecitazione da vibrazioni."

Il livello di vibrazioni indicato rappresenta gli impieghi principali dell'elettrotensile. Qualora l'elettrotensile venisse utilizzato tuttavia per altri impieghi, con accessori differenti oppure con manutenzione insufficiente, il livello di vibrazioni può differire. Questo può aumentare sensibilmente la sollecitazione da vibrazioni per l'intero periodo di tempo operativo. Per una valutazione precisa della sollecitazione da vibrazioni bisognerebbe considerare anche i tempi in cui l'apparecchio è spento oppure è acceso ma non è utilizzato effettivamente. Questo può ridurre chiaramente la sollecitazione da vibrazioni per l'intero periodo operativo.

Adottare misure di sicurezza supplementari per la protezione dell'operatore dall'effetto delle vibrazioni come p.es.: manutenzione dell'elettrotensile e degli accessori, mani calde, organizzazione dello svolgimento del lavoro.

Smaltimento del prodotto

 Il simbolo del cassonetto barrato indica che, in conformità alla Direttiva Europea 2012/19/UE relativa ai rifiuti di apparecchiature elettriche ed elettroniche (RAEE), alla fine della sua vita utile **il prodotto non deve essere smaltito insieme ai rifiuti urbani a tutela della salute pubblica ed al fine di non inquinare l'ambiente.**

Esso deve essere consegnato presso i rivenditori che forniscono questo servizio oppure presso le apposite piazzole per la raccolta differenziata predisposte dalle Amministrazioni Comunali.

ATTENZIONE! Sono previste sanzioni per lo smaltimento abusivo.

Condizioni di garanzia a norma di legge

Tutti i nostri apparecchi sono stati sottoposti ad accurati collaudi e sono coperti da garanzia.

La garanzia decorre dalla data di acquisto. In caso di riparazione dell'apparecchio, durante il periodo di garanzia, è necessario allegare una copia della ricevuta di acquisto.

La garanzia è valida se l'apparecchio presenta evidenti difetti di fabbricazione e le istruzioni contenute nel presente manuale sono state rispettate.

La garanzia non è valida se l'apparecchio presenta evidenti segni di manomissione o è stato utilizzato in modo inappropriato.

Sono escluse da garanzia le parti soggette a normale usura.

Il costruttore declina ogni responsabilità per eventuali danni a persone o cose causati da cattiva installazione o uso improprio dell'apparecchio.



DICHIARAZIONE DI CONFORMITÀ CE

C.D.F. Consorzio Distributori Ferramenta
con sede in Roma, Piazza di Villa Carpegna 43,
dichiara sotto la propria responsabilità che:

La macchina: **Avvitatore Li-Ion 3,6V**
Marca: **EXCEL**
Modello: **SD03-1036**
Codice: **CDF07531**

Ai sensi delle seguenti Direttive:

2006/42 CE (Macchine)
2014/30 UE (Compatibilità Elettromagnetica)
2011/65 UE e 2015/863 UE (RoHS)

È conforme ai requisiti essenziali di sicurezza e di tutela della salute di cui alle Direttive UE sopra riportate, nonché ai requisiti delle Norme:

EN 62841-1:2015
EN 62841-2-2:2014
EN IEC 55014-1:2021
EN IEC 55014-2:2021
EN IEC 55015:2019+A11:2020
EN 61547:2009
EN IEC 61000-3-2:2019+A1:2021
EN 61000-3-3:2013+A1:2019+A2:2021

Persona responsabile autorizzata a costituire e redigere il Fascicolo Tecnico:
Franco Stramaglia, c/o Unità Locale Sede Operativa C.D.F. Via Villetta Strà 12, 13881 Cavaglià (BI)

Roma, 16 luglio 2024

Il Presidente
Franco Stramaglia

Persona autorizzata a redigere la Dichiarazione di Conformità: Franco Stramaglia Presidente del C.D.F.

***Le descrizioni e le illustrazioni contenute nel presente manuale si intendono non rigorosamente impegnative.
La ditta si riserva il diritto di apportare modifiche o variazioni ai prodotti senza nessun tipo di preavviso.
La riproduzione anche parziale del presente manuale è vietata secondo termini di legge.***

FAAC-SIMILE

C.D.F. Consorzio Distributori Ferramenta – Sede Legale: Piazza di Villa Carpegna 43 – 00165 Roma – Italia
Unità Locale Sede Operativa: Via Villetta Strà 12 – 13881 Cavaglià (BI) – Italia – www.cdfgroup.it
Made in China