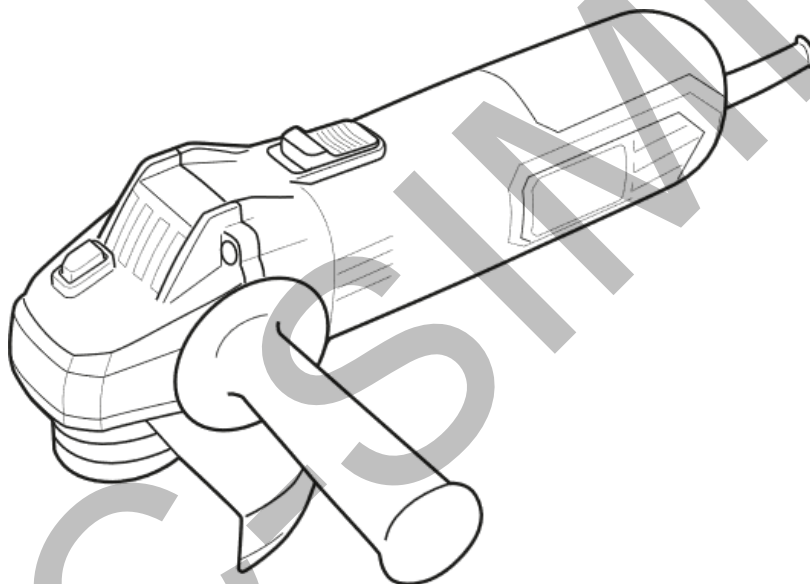


# MEXCEL

exceltools.it

## SMERIGLIATRICE SM500

mod. ZY8414-125 – cod. CDF06381



### MANUALE D'USO (Istruzioni Originali)



CONSERVARE E LEGGERE ATTENTAMENTE IL PRESENTE MANUALE PRIMA DI ASSEMBLARE, INSTALLARE, METTERE IN FUNZIONE O EFFETTUARE LA MANUTENZIONE DEL PRODOTTO DESCRITTO. PROTEGGERE SÉ STESSI E GLI ALTRI OSSERVANDO TUTTE LE INFORMAZIONI RELATIVE ALLA SICUREZZA. LA MANCATA OSSERVANZA DELLE ISTRUZIONI POTREBBE DARE LUOGO A DANNI PERSONALI E/O RELATIVI AL PRODOTTO, NONCHÉ AL DECADIMENTO DELLA GARANZIA. IL PRESENTE MANUALE DEVE SEGUIRE IL PRODOTTO PER TUTTA LA SUA VITA, E DEVE ESSERE CONSULTATO PER FUTURO RIFERIMENTO. QUESTO MANUALE È STATO REDATTO PER CONSENTIRLE DI CONOSCERE BENE LA SUA MACCHINA E DI USARLA IN CONDIZIONI DI SICUREZZA ED EFFICIENZA; NON DIMENTICHI CHE ESSO È PARTE INTEGRANTE DELLA MACCHINA STESSA, LO TENGA A PORTATA DI MANO PER CONSULTARLO IN OGNI MOMENTO E LO CONSEGNI ASSIEME ALLA MACCHINA IL GIORNO IN CUI DOVESSE CEDERLA O PRESTARLA AD ALTRI.



**ATTENZIONE! AL MOMENTO DELL'APERTURA DELLA CONFEZIONE ASSICURARSI CHE I SACCHETTI IN PLASTICA, OVE PRESENTI, SIANO FUORI DALLA PORTATA DEI BAMBINI! PERICOLO DI SOFFOCAMENTO!**

## DESCRIZIONE E DESTINAZIONE D'USO

La smerigliatrice è un elettroutensile composto da mandrino rotante inclinato rispetto all'asse del corpo utensile. Il corpo utensile contiene il motore elettrico e funge da superficie di presa.

La smerigliatrice è destinata alla molatura periferica e laterale. Grazie a dischi abrasivi messi in rotazione, può sbavare e levigare. Questo prodotto è destinato all'uso in ambito domestico. Non è adatto ad usi intensivi o professionali.

Il prodotto potrà venire di seguito chiamato con le seguenti definizioni: prodotto, apparecchio, utensile, utensile elettrico, macchina o con il suo nome per definizione: smerigliatrice.

**⚠ ATTENZIONE!** Per un uso corretto e in sicurezza utilizzare solo dopo aver consultato attentamente il presente manuale. Esso descrive il funzionamento del prodotto, il suo utilizzo e tutte le operazioni di manutenzione ordinaria che possono essere effettuate dall'utente.

## 1. SPIEGAZIONE DEI SIMBOLI PRESENTI SUL PRODOTTO E SUL MANUALE



Indossare mascherine di protezione DPI.



Indossare cuffie di protezione DPI.



Indossare occhiali o schermo di protezione DPI.



Leggere attentamente il manuale prima dell'uso.



Classe di Isolamento 2.



Prodotto RAEE consultare le disposizioni in fondo al manuale



Prodotto soggetto a marcatura CE in base alla vigente legislazione UE



ATTENZIONE! Prodotto non adatto ad operazioni di taglio

## 2. AVVERTENZE DI SICUREZZA

### Area di lavoro

- Mantenere l'area in cui si opera pulita e ben illuminata. Spazi in disordine o poco illuminati favoriscono incidenti.
- Non utilizzare apparecchi elettrici in luoghi o atmosfere potenzialmente esplosive, ad esempio vicino a liquidi, gas o polveri infiammabili. Gli utensili elettrici producono scintille che possono infiammare polveri o fumi.
- Tenere bambini e estranei a distanza durante l'uso del prodotto. Le distrazioni possono far perdere il controllo dell'utensile. Chiunque entri nell'area di lavoro deve indossare equipaggiamento di protezione individuale. Frammenti di lavorazione o accessori rotti possono volare via e causare lesioni nelle immediate vicinanze.
- Usare l'utensile in luogo areato, per il suo raffreddamento e per ridurre polveri provocate dalla lavorazione.
- Non far funzionare utensili elettrici all'aperto in presenza di pioggia, nebbia, temporali, alte e basse temperature o in ambienti bagnati o umidi. L'utilizzo in queste condizioni può provocare la folgorazione.

### Sicurezza elettrica

- L'alimentazione della rete elettrica deve corrispondere a quella indicata sull'apparecchio
- Non modificare la spina dell'utensile. Non usare adattatori con utensili dotati di messa a terra (a massa).
- Evitare il contatto del corpo con superfici messe a terra o a massa: quali tubi, radiatori, cucine e frigoriferi. Se il vostro corpo è a terra o a massa, il rischio di scossa elettrica aumenta.
- Non esporre gli utensili elettrici alla pioggia e non utilizzarli in luoghi umidi. Pericolo scossa elettrica.
- Non usare il cavo per trasportare, tirare o scollegare dalla presa di rete l'utensile. Non schiacciate o calpestate il cavo. Tenere il cavo distante da calore, olio, bordi affilati o parti in movimento. Verificare periodicamente il cavo.
- Se di usa all'esterno, usare un cavo di prolunga adeguato all'uso in esterni.
- Usare un'alimentazione elettrica protetta da un interruttore differenziale (RCD). L'utilizzo di un interruttore differenziale (RCD) riduce il rischio di scossa elettrica.
- In caso di dubbio in campo elettrico, affidatevi a un tecnico specializzato.
- Tenere il cavo di alimentazione lontano dalle parti rotanti. Pericolo danni e lesioni personali anche gravi

### Sicurezza personale

- Non distrarsi, controllare quello che si sta facendo e usare il buon senso quando si azionano utensili elettrici.
- Non usare l'utensile se si è stanchi o sotto l'influsso di droghe, alcol o medicinali. Pericolo lesioni personali
- Indossare dispositivi di protezione personale: occhiali o visiera DPI e mascherine antipolvere. La protezione per gli occhi deve essere in grado di fermare frammenti volanti. La maschera antipolvere deve filtrare le particelle di polvere. L'esposizione prolungata al rumore può provocare perdita dell'udito. Usare scarpe da lavoro antiscivolo e abbigliamento adeguato. Guanti di sicurezza e protezioni per l'udito riducono la possibilità di lesioni personali.

- Prevenire le accensioni accidentali. Assicurarsi che l'interruttore ON/OFF sia in posizione di spento prima di collegarlo alla rete elettrica, prenderlo o trasportarlo. Trasportare utensili elettrici con il dito sull'interruttore o collegarli in rete con l'interruttore in posizione di accensione ON può provocare incidenti.
- Rimuovere qualsiasi chiave di regolazione prima di accendere l'utensile elettrico. Pericolo lesioni personali.
- Mantenere una posizione stabile e sicura per controllare meglio l'utensile elettrico in situazioni impreviste.
- Vestirsi in modo appropriato. Non indossare vestiti larghi o gioielli. Tenere capelli, indumenti e guanti distanti dalle parti in movimento. Vestiti larghi, gioielli o capelli lunghi possono impigliarsi nelle parti in movimento.
- Se sono previsti dispositivi da collegare ad impianti per l'estrazione e la raccolta di polvere, accertarsi che siano collegati e usati in maniera appropriata. L'uso di questi dispositivi può ridurre i rischi correlati alla polvere.
- Non usare a piedi nudi o con piedi e/o mani bagnati/e. Pericolo folgorazione.
- La lavorazione di materiali nocivi alla salute deve avvenire nel rispetto delle leggi vigenti. Alcune polveri di legno sono dannose alla salute. Salvaguardate la propria e altrui salute adottando protezioni ed accorgimenti idonei.
- Non avvicinare il viso a feritoie di espulsione dell'aria di raffreddamento. Pericolo danni a occhi o vie respiratorie.
- Non coprire e non infilare cose sulle feritoie di raffreddamento. La mancata ventilazione dell'utensile elettrico può generare un incendio. Accedere a parti interne può danneggiare l'utensile e provocare la folgorazione.
- Non usare l'utensile se le protezioni sono danneggiate o mancanti. Pericolo danni o lesioni personali.
- Lama e i materiali possono diventare molto caldi durante il lavoro. Non toccarli, appena terminato il lavoro.

### Uso e manutenzione

- Non forzare il prodotto. Usare l'utensile adatto per il lavoro da eseguire.
- Non usare l'utensile elettrico se l'interruttore di accensione e spegnimento non si aziona correttamente.
- Scollegare la spina dalla rete di alimentazione prima di qualsiasi operazione su di esso.
- Non usare accessori che non sono stati appositamente progettati e specificati dal fabbricante dell'apparecchio. Se un accessorio può essere montato sull'apparecchio, non significa che sia garantito un utilizzo sicuro.
- Tenere fuori della portata dei bambini. Non permetterne l'uso a persone che non conoscano queste istruzioni.
- Verificare allineamento o bloccaggio di parti in movimento, la rottura di parti e qualsiasi condizione che possa influenzare il funzionamento. Se danneggiato riparare o sostituire l'utensile.
- Mantenere puliti e affilati gli strumenti di taglio. Strumenti in buone condizioni sono più facili da controllare.
- Usare utensile, accessori e lame, in conformità con le istruzioni, tenendo conto di condizioni di lavoro e del lavoro da eseguire. L'uso per operazioni diverse da quelle previste può causare situazioni pericolose.
- Mantenetevi una distanza di sicurezza dalle parti in movimento. Toccare parti in movimento provoca lesioni serie.
- Non modificate l'utensile elettrico. Togliere, sostituire o aggiungere componenti, è vietato ed annulla la garanzia.
- Non abbandonare l'utensile in funzione. Spegnerlo e scollegarlo dalla rete elettrica prima di lasciarlo incustodito.
- Verificare che la velocità indicata sul disco sia pari o superiore a quella stimata dalla smerigliatrice. Dischi che girano a velocità superiore di quella indicata possono rompersi ed essere scagliati con pericolo per l'utilizzatore.
- Assicurarsi che il diametro esterno e lo spessore del disco siano adatti alle specifiche dell'apparecchio.
- Le mole abrasive devono essere conservate e maneggiate con cura, seguire le istruzioni della casa produttrice.
- Controllare il prodotto e gli accessori prima di usarli. Non usare accessori danneggiati. Dopo ispezione e installazione dell'accessorio, posizionarsi lontano dal piano di rotazione dell'accessorio e far girare l'apparecchio a massima velocità per un minuto. Solitamente gli accessori danneggiati si rompono durante questo test.
- Durante l'utilizzo, assicurarsi che la protezione sia correttamente e saldamente montata.
- Verificare che i dischi siano montati in modo conforme rispetto alle indicazioni della casa produttrice.
- Utilizzare il platorello ogni qualvolta questo sia in dotazione col disco abrasivo o quando ne sia consigliato l'uso.
- Assicurarsi che il disco sia correttamente montato e fissato prima di azionare la macchina e far poi girare quest'ultima a vuoto per circa 30 sec. mantenendo una posizione sicura. Fermarsi qualora si percepisca eccessiva vibrazione o vengano rilevati altri difetti e esaminare l'apparecchio per determinarne le cause.
- Con mole a tazza, coniche o cilindriche, dotate di foro filettato evitare che l'estremità del mandrino tocchi la parte inferiore del foro del disco abrasivo.
- Non usare boccole di riduzione o adattatori di altro tipo per modificare mole abrasive con fori più larghi.
- Verificare che l'oggetto sul quale si sta lavorando sia sistemato in modo stabile.
- Usare solamente i dischi specifici per questo apparecchio e la protezione specifica per l'accessorio selezionato.
- L'accessorio deve essere montato sotto il piano della protezione. Un accessorio montato in modo errato che sporge attraverso il piano della protezione non può essere adeguatamente protetto.
- La protezione deve essere montata sul prodotto per la massima sicurezza, in modo che la minor superficie dell'accessorio sia esposta verso l'operatore. La protezione protegge l'operatore da frammenti o scintille.
- I dischi devono essere utilizzati solo per le applicazioni specificate. Non smerigliare con il lato del disco da taglio. I dischi da taglio sono destinati alla smerigliatura periferica, pericolo rottura dei dischi e lesioni personali.
- Usare flange non danneggiate e di dimensioni e forma corretti per il disco. Flange adeguate supportano il disco riducendo i casi di rottura. Le flange per mole da taglio possono essere diverse dalle flange per smerigliatura.
- Assicurarsi che le scintille non possano causare danni, ferendo persone o incendiando sostanze infiammabili.
- Attendere arresto della mola prima di posarla. Spenta la macchina la mola gira ancora per qualche secondo.
- Se l'utensile si blocca durante l'utilizzo, spegnerlo subito. Non forzate con operazioni gravose per l'utensile.
- Non toccare le parti in movimento. PERICOLO lesioni anche gravi.
- Prima di montare o togliere gli accessori, scollegare la spina di alimentazione elettrica dalla presa.

- Posizionare il cavo elettrico lontano dalle parti in movimento. Se perdetevi il controllo il cavo può essere tagliato.
- Pulire con regolarità le aperture di ventilazione dell'utensile elettrico. La ventola di raffreddamento del motore attira polvere all'interno dell'alloggiamento. Un accumulo di polvere può provocare dei guasti o incendio.
- Fare effettuare le operazioni di manutenzione sugli utensili elettrici da parte di personale tecnico qualificato che utilizza soltanto ricambi originali. Questo permetterà di mantenere la sicurezza dell'utensile elettrico.
- Non tentare di riparare l'utensile elettrico o di accedere ad organi interni. Interventi effettuati da personale non qualificato e non autorizzato dalla Ditta costruttrice può generare seri pericoli ed annulla la garanzia.
- Richiedete solo ricambi originali. L'utilizzo di ricambi non originali può compromettere la sicurezza dell'utensile.

### **Avvertenze di sicurezza per la rumorosità e per le vibrazioni**

Il livello di rumorosità e di vibrazioni riportate nel manuale, sono valori medi di utilizzo dell'elettro-utensile. L'impiego di accessori / materiali diversi, eccessiva pressione sul pezzo, assenza di manutenzione influiscono nelle emissioni sonore e nelle vibrazioni. Adottate misure preventive per ridurre effetti di rumore e vibrazioni; indossate cuffie antirumore, guanti antivibrazioni, effettuate delle pause, mantenete efficienti utensili e accessori.

### **Ulteriori raccomandazioni**

- Riporre in un luogo asciutto, lontano da fonti di calore o vapori pericolosi. Non azionare lo strumento nelle vicinanze di materiali esplosivi o infiammabili.
- Non operare su parti soggette a tensione elettrica. Rischio di folgorazione una volta entrati in contatto con l'apparecchio. Individuare tutte le parti elettriche (ad esempio con un rilevatore per metallo o parti elettriche).
- Non immergere l'utensile in acqua o pulirlo con detersivi, alcol, ecc. Nel caso di pulizia più approfondita, consultare il centro presso il quale si è acquistato l'articolo.
- Non usare accessori che richiedono liquidi di raffreddamento. Pericolo di danni o scossa elettrica
- La protezione per il disco di tipo B copre il disco e la flangia per almeno 175°.
- La levigatura di lamiere sottili di metallo o altre strutture facilmente vibranti e di ampia superficie può comportare un'emissione di rumore totale molto più elevata (fino a 15 dB) rispetto ai valori di emissione sonora dichiarati.
- Per la lavorazione di pezzi facilmente vibranti ridurre l'emissione di suoni mediante misure adeguate, come l'applicazione di tappetino flessibile in grado di smorzare le vibrazioni. L'aumento delle emissioni acustiche deve essere considerato per la valutazione del rischio acustico selezionando un'adeguata protezione dell'udito.
- Il montaggio filettato degli accessori deve corrispondere alla filettatura dell'alberino della smerigliatrice. Per gli accessori montati mediante flange, il foro dell'accessorio deve adattarsi al diametro di posizionamento della flangia. Accessori non adatti al prodotto possono causare lesioni personali e danni a cose e al prodotto stesso.

### **Uso improprio**

- Non usare l'utensile in un modo per il quale non è stato progettato e specificato dal fabbricante. Utilizzare l'apparecchio in modo improprio può provocare la perdita di controllo e causare gravi infortuni personali.
- Non modificare le regolazioni del motore per aumentarne il numero massimo dei giri.
- Non usare il prodotto con una mano sola. Le dita e il pollice di ogni mano devono afferrare saldamente le impugnature. Tenere mani e piedi distanti dalle parti in movimento.
- Non trasportare l'apparecchio mentre è in funzione. Pericolo danni e lesioni personali
- Non appoggiare mai l'apparecchio prima che l'accessorio non si sia fermato completamente.

### **Contraccolpo e relative avvertenze**

Il contraccolpo è una reazione improvvisa a un accessorio rotante, o a un qualsiasi altro accessorio impigliato. Schiacciamenti o impigliamenti provocano un rapido stallo dell'accessorio rotante che fa sì che l'utensile incontrollato venga spinto nella direzione opposta a quella di rotazione dell'accessorio nel punto di congiunzione. Ad esempio, se una mola viene schiacciata dal pezzo in lavorazione, il bordo della ruota che sta entrando nel punto di presa forza la ruota di uscire o di essere espulsa sul materiale. La ruota può saltare verso o allontanarsi dall'operatore. In queste condizioni i dischi potrebbero anche andare incontro ad una rottura.

Il contraccolpo è il risultato di un uso improprio e/o di procedure o condizioni errate e può essere evitato:

- Mantenere una presa salda con entrambe le mani sull'utensile elettrico e posizionare il corpo e le braccia in modo da resistere alle forze di contraccolpo. Usare la maniglia ausiliaria, se fornita, per il massimo controllo sul contraccolpo. L'operatore può controllare il contraccolpo, se vengono prese le dovute precauzioni.
- Non posizionare il corpo nell'area in cui l'utensile si muoverà nel caso in cui possa verificarsi un contraccolpo.
- Attenzione durante la lavorazione di angoli, spigoli vivi, ecc. Evitare rimbalzi e impigliare l'accessorio. Angoli, spigoli vivi hanno la tendenza a impigliarsi nell'accessorio rotante e causare perdita di controllo o contraccolpo.
- Non montare una lama per sega a catena per intaglio del legno, una mola diamantata segmentata con spazio periferico superiore a 10 mm o lama dentata. Tali lame creano frequenti contraccolpi e perdita di controllo.

### **Avvertenze riguardo i campi elettromagnetici**

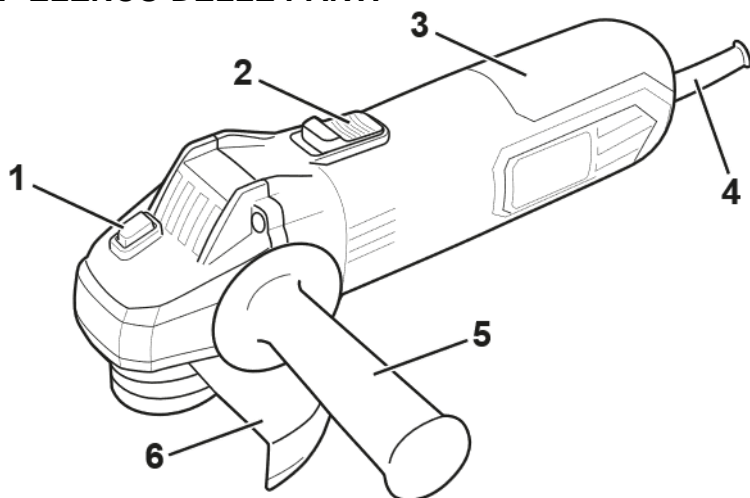
Questo prodotto genera un campo elettromagnetico durante il funzionamento. In determinate circostanze, questo campo può influenzare gli impianti medici attivi o passivi. Per ridurre il rischio di lesioni gravi o mortali, raccomandiamo alle persone con impianti medici di consultare il proprio medico e il produttore dell'impianto medico prima di utilizzare la macchina.

### 3. DISIMBALLAGGIO DEL PRODOTTO

Estrarre dalla scatola prodotto ed accessori. Verificare la presenza e integrità di tutte le sue parti. Non gettare via l'imballo prima di aver verificato il corretto funzionamento dell'apparecchio.

**⚠ ATTENZIONE:** In caso di assenza di una o più parti, contattare il rivenditore e reintegrarle prima di usare il prodotto. In caso contrario può esservi il rischio di danni personali ed all'apparecchio stesso.

### 4. ELENCO DELLE PARTI



1. Pulsante blocco albero
2. Interruttore ON/OFF
3. Impugnatura
4. Cavo alimentazione
5. Manopola
6. Protezione

### 5. UTILIZZO

**⚠ ATTENZIONE.** Prima di qualsiasi operazione sulla macchina: **Spegnere la macchina, attendere l'arresto completo e togliere la spina dalla presa di corrente.**

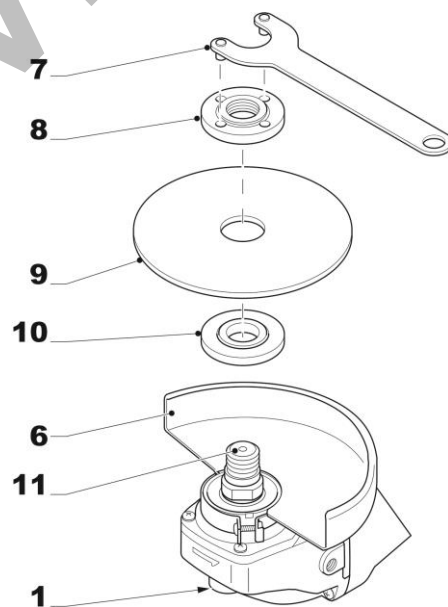
#### Montare la protezione

- Svitare la vite presente nella chiusura della protezione (6).
- Inserire la protezione (6) attraverso l'albero (11) contro la parte inferiore della testa della smerigliatrice.
- Chiudere la leva della protezione, serrando la vite.

La posizione della protezione (6) può essere regolata al fine di adattarla al meglio alle condizioni di lavoro.

#### Installare il disco

- Inserire i perni della chiave (7) nei fori della flangia esterna (8).
- Premere il pulsante di blocco dell'albero (1) e muovere la chiave (7) fino a che l'albero (11) non si blocca.
- Svitare con la chiave (7) la flangia esterna (8) e rimuoverla.
- Inserire il disco (9), non in dotazione, attraverso l'albero (11) appoggiandolo sulla flangia interna (10).
- Inserire la flangia esterna (8) sopra il disco (9).
- Premere il pulsante di blocco dell'albero (1).
- Inserire i perni della chiave (7) nei fori della flangia esterna (8) e avvitare saldamente.



#### Dischi utilizzabili:

tipo 27 per smerigliare - è una mola a centro depresso utilizzata per smerigliatura facciale. Il centro depresso consente la rettifica sulla superficie piana della mola senza interferenze della flangia.

Si sconsiglia di lavorare con dischi di spessore maggiore a 6 mm.

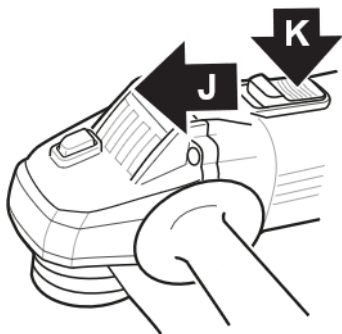
Qualora si desideri utilizzare altri accessori come spazzole di pulizia, carta abrasiva e materiali per lucidatura, seguire attentamente le indicazioni della casa produttrice dell'accessorio.

#### Manopola

Al fine di permettere una posizione di lavoro comoda, la manopola (5) laterale può essere spostata a piacimento a destra o a sinistra. Avvitare la manopola (5) nella sede desiderata.

#### Prima di iniziare

Verificare la corrispondenza tra rete elettrica e i dati riportati sulla targhetta identificativa dell'articolo. Verificare che l'oggetto sul quale si sta lavorando sia stabile, che il disco sia correttamente installato e ruoti uniformemente e che la flangia esterna sia fissata saldamente.



### Accensione e spegnimento

- Accendere la macchina premendo la parte posteriore dell'interruttore ON/OFF (2) e spingendolo in avanti. (K+J).
- Premendo di nuovo in basso l'interruttore (2), la macchina entra in modalità di lavoro continuo.
- Spegnerla macchina rilasciando l'interruttore (2) o, se è in modalità di lavoro continuo, premendo la parte posteriore dell'interruttore (2) (K).

**Non lasciare la smerigliatrice fino a quando si è fermata.**

**Avvertenza: Il disco continua a ruotare dopo che l'utensile è stato spento.**

### Dispositivo di sicurezza EU

In caso di mancanza di corrente e di ritorno della stessa, la macchina non riparte anche se l'interruttore (2) è in posizione ON. Per farla ripartire:

- Staccare la spina dalla presa di corrente e riportare l'interruttore (2) in posizione OFF.
- Attaccare la spina alla presa di corrente. Accendere portando l'interruttore (2) in posizione ON.

### Suggerimenti

- Angolazione ottimale del disco rispetto all'oggetto di lavoro 150°.
- Mantenere maggior distanza possibile tra disco e operatore. Non urtare l'oggetto.
- Esercitare solo una lieve pressione sul disco, non premere lateralmente.
- Osservare sempre la direzione di rotazione e prestare attenzione ad eventuali scintille.
- Per lavori gravosi tenere il disco con inclinazione di circa 30-40° sull'oggetto su cui si sta operando.
- Se il diametro del disco è inferiore a 80 mm sostituirlo.

## 6. MANUTENZIONE

- Pulire regolarmente ed aver cura dell'utensile elettrico garantisce efficienza ed una lunga durata.
- Rimuovere la polvere e i residui di lavorazione con un pennello a setole morbide.
- Non spruzzare o bagnare d'acqua l'utensile elettrico, pericolo di infiltrazioni interne.
- Non usare prodotti infiammabili, detergenti o solventi vari. Non usare aria compressa.
- Prestare attenzione alla pulizia dell'interruttore, alle feritoie di ventilazione del motore, al mandrino.

L'utensile non richiede manutenzione interna in quanto è lubrificato con grasso permanente.

Rivolgersi a centro assistenza autorizzato per revisione interna o sostituzione delle spazzole in grafite.

## 7. CONSERVAZIONE (1 MESE O PERIODI SUPERIORI)

Pulire bene l'apparecchio da qualsiasi materiale estraneo e conservarlo in un luogo asciutto ed aerato non accessibile ai bambini. Non conservarlo in sacchi in plastica. Tenere lontano da agenti corrosivi, prodotti chimici, sostanze aggressive, acide, idrocarburi e sostanze infiammabili in genere.

## 8. DATI TECNICI

Modello	<b>ZY8414-125</b>
Codice	<b>CDF06381</b>
Serie	<b>SM500</b>
Alimentazione	<b>230V~ 50Hz</b>
Potenza	<b>500 W</b>
Classe isolamento	<b>II</b>
Classe protezione	<b>IP20</b>
Velocità	<b>n: 12000min<sup>-1</sup></b>
Diametro dei dischi	<b>115/125 mm</b>
Foro del disco	<b>22 mm</b>
Spessore del disco	<b>&gt;6 mm</b>
Dischi consigliati	<b>Tipo 27</b>
Attacco	<b>M14</b>
Peso ca.	<b>2,2 kg</b>
Livello di pressione sonora L <sub>pA</sub>	<b>82dB(A) K=3dB(A)</b>
Livello di potenza sonora L <sub>wA</sub>	<b>900dB(A) K=3dB(A)</b>
Livello di vibrazione*	<b>8,22m/s<sup>2</sup> K=1,5m/s<sup>2</sup></b>

\* Il livello di vibrazioni indicato è stato rilevato seguendo una procedura di misurazione normata e può essere utilizzato per confrontare gli elettrotensili differenti. Lo stesso è idoneo anche per una valutazione temporanea della sollecitazione da vibrazioni." Il livello di vibrazioni indicato rappresenta gli impieghi principali dell'elettrotensile. Qualora l'utensile venisse utilizzato per altri impieghi, con accessori differenti oppure con manutenzione insufficiente, il livello di vibrazioni può differire. Questo può aumentare sensibilmente la sollecitazione da vibrazioni per l'intero periodo di tempo operativo. Per una valutazione precisa della sollecitazione da vibrazioni bisognerebbe considerare anche i tempi in cui l'apparecchio è spento oppure è acceso ma non è utilizzato effettivamente. Questo può ridurre chiaramente la sollecitazione da vibrazioni per l'intero periodo operativo. Adottare misure di sicurezza supplementari per la protezione dell'operatore dall'effetto delle vibrazioni come p.es.: manutenzione dell'elettrotensile e degli accessori, mani calde, organizzazione dello svolgimento del lavoro.

### SMALTIMENTO RAEE



Il disegno del bidone con barratura (eventualmente riportato anche sull'apparecchio stesso) indica che si tratta di AEE (apparecchio elettrico ed elettronico) e che pertanto nel caso di smaltimento lo stesso dovrà essere depositato presso appositi contenitori di RAEE (rifiuti di apparecchiature elettriche ed elettroniche). **Non gettare l'apparecchio dismesso tra i rifiuti domestici!** Conformemente alla norma della Direttiva 2012/19/UE sui rifiuti di apparecchiature elettriche ed elettroniche (RAEE) ed all'attuazione dell'accoglimento nel diritto nazionale, gli apparecchi elettrici e elettronici diventati inservibili devono essere raccolti separatamente ed essere inviati a riutilizzazione ecologica, è quindi necessario conferirlo in appositi contenitori predisposti dalle Amministrazioni comunali presso piazzole di raccolta differenziata oppure renderlo al venditore all'atto dell'acquisto di un apparecchio nuovo. Il produttore dell'apparecchio è direttamente o indirettamente coinvolto nel riutilizzo, nel riciclaggio e nelle altre forme di recupero dei RAEE. Si evidenziano i potenziali effetti negativi sull'ambiente e sulla salute nel caso di non corretto smaltimento dell'apparecchiatura in presenza di sostanze pericolose nei RAEE o di uso improprio delle stesse apparecchiature o di parti di esse. La normativa in materia di smaltimento di rifiuti RAEE prevede sanzioni per chi effettua smaltimento abusivo.

### Condizioni di garanzia a norma di legge.

Tutti i nostri apparecchi sono stati sottoposti ad accurati collaudi e sono coperti da garanzia. La garanzia decorre dalla data di acquisto. In caso di riparazione dell'apparecchio, durante il periodo di garanzia, è necessario allegare una copia della ricevuta di acquisto. **La garanzia è valida se** l'apparecchio presenta evidenti difetti di fabbricazione e le istruzioni contenute nel presente manuale sono state rispettate. **La garanzia non è valida se** l'apparecchio presenta evidenti segni di manomissione o è stato utilizzato in modo inappropriato. **Sono escluse da garanzia** le parti soggette a normale usura. **Il costruttore declina ogni responsabilità per eventuali danni a persone o cose causati da cattiva installazione o uso improprio.**



## DICHIARAZIONE DI CONFORMITÀ CE

C.D.F. Consorzio Distributori Ferramenta con sede in Roma, Piazza di Villa Carpegna 43, dichiara sotto la propria responsabilità che:

La macchina: **Smerigliatrice SM500**  
Marca: **EXCEL**  
Modello: **ZY8414-125**  
Potenza netta installata: **500W**  
Codice: **CDF06381**

Ai sensi delle seguenti Direttive:

2006/42 CE (Macchine)  
2014/30 UE (Compatibilità Elettromagnetica)  
2011/65 UE e 2015/863 UE (RoHS)

È conforme ai requisiti essenziali di sicurezza e di tutela della salute di cui alle Direttive UE sopra riportate, nonché ai requisiti delle Norme:

EN 62841-1:2015+AC:2015+A11:2022  
EN IEC 62841-2-3:2021+A11:2021  
EN IEC 55014-1:2021  
EN IEC 55014-2:2021  
EN IEC 61000-3-2:2019+A1:2021  
EN 61000-3-3:2013+A1:2019+A2:2021

Persona responsabile autorizzata a costituire e redigere il Fascicolo Tecnico:  
Franco Stramaglia, c/o Unità Locale Sede Operativa C.D.F. Via Villetta Strà 12, 13881 Cavaglià (BI)

Roma, 4 giugno 2025

**Il Presidente**  
**Franco Stramaglia**

---

**Le descrizioni e le illustrazioni contenute nel presente manuale si intendono non rigorosamente impegnative.  
La ditta si riserva il diritto di apportare modifiche o variazioni ai prodotti senza nessun tipo di preavviso.  
La riproduzione anche parziale del presente manuale è vietata secondo termini di legge.**

C.D.F. Consorzio Distributori Ferramenta – Sede Legale: Piazza di Villa Carpegna 43 – 00165 Roma – Italia  
Unità Locale Sede Operativa: Via Villetta Strà 12 – 13881 Cavaglià (BI) – Italia – [www.cdfgroup.it](http://www.cdfgroup.it) – [contatti@cdfgroup.it](mailto:contatti@cdfgroup.it)  
Made in China