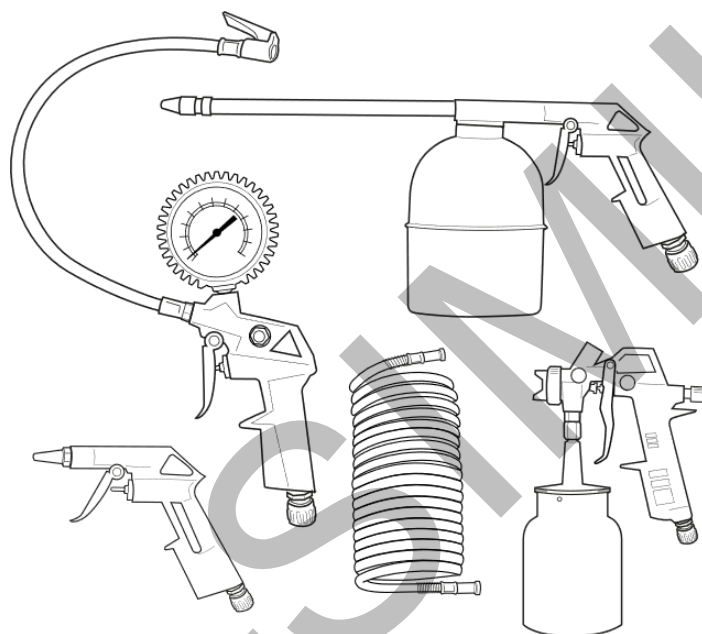


MEXCEL

exceltools.it

ACCESSORI ARIA COMPRESSA KIT 5 PEZZI - Attacco 11/A Italiano a baionetta

Modello W-2000A1 – Codice CDF00108



MANUALE D'USO (Istruzioni Originali)

CONSERVARE E LEGGERE ATTENTAMENTE IL PRESENTE MANUALE PRIMA DI ASSEMBLARE, INSTALLARE, METTERE IN FUNZIONE OD EFFETTUARE LA MANUTENZIONE DEL PRODOTTO DESCRITTO. PROTEGGERE SE STESSI E GLI ALTRI OSSERVANDO TUTTE LE INFORMAZIONI RELATIVE ALLA SICUREZZA. LA MANCATA OSSERVANZA DELLE ISTRUZIONI POTREBBE DARE LUOGO A DANNI PERSONALI E/O RELATIVI AL PRODOTTO, NONCHÉ AL DECADIMENTO DELLA GARANZIA. IL PRESENTE MANUALE DEVE SEGUIRE IL PRODOTTO PER TUTTA LA SUA VITA, E DEVE ESSERE CONSULTATO PER FUTURO RIFERIMENTO. QUESTO MANUALE È STATO REDATTO PER CONSENTIRLE DI CONOSCERE BENE LA SUA MACCHINA E DI USARLA IN CONDIZIONI DI SICUREZZA ED EFFICIENZA; NON DIMENTICHI CHE ESSO È PARTE INTEGRANTE DELLA MACCHINA STESSA, LO TENGHA A PORTATA DI MANO PER CONSULTARLO IN OGNI MOMENTO E LO CONSEGNI ASSIEME ALLA MACCHINA IL GIORNO IN CUI DOVESSE CEDERLA O PRESTARLA AD ALTRI.

⚠ ATTENZIONE! AL MOMENTO DELL'APERTURA DELLA CONFEZIONE ASSICURARSI CHE I SACCHETTI IN PLASTICA, OVE PRESENTI, SIANO FUORI DALLA PORTATA DEI BAMBINI! PERICOLO DI SOFFOCAMENTO!

⚠ ATTENZIONE! Per un utilizzo corretto ed in sicurezza del prodotto, iniziare il lavoro solo dopo aver consultato attentamente il presente manuale. Esso descrive il funzionamento del prodotto, il suo utilizzo e tutte le operazioni di manutenzione ordinaria che possono essere effettuate dall'utilizzatore. La scrupolosa osservanza di queste avvertenze con l'utilizzo dei mezzi di protezione individuale, minimizzano i rischi di incidente ma non li eliminano completamente. Utilizzare l'apparecchio nei modi descritti in queste istruzioni. Non utilizzarlo per scopi a cui non è destinato. La mancata ottemperanza alle avvertenze e alle istruzioni può dare luogo a scosse elettriche, incendi e/o lesioni serie.

Ci congratuliamo per l'ottima scelta. Questo prodotto è fabbricato su base di elevati standard qualitativi, è stato testato e rispetta le vigenti normative. Si distingue per praticità, robustezza e semplicità di utilizzo.

N.B. Il prodotto potrà venire di seguito chiamato con le seguenti definizioni: utensile, prodotto, apparecchio o con il suo nome per definizione.

AVVERTENZE: Queste istruzioni sono redatte in originale e sono parte integrante del prodotto. Sono rivolte al proprietario del prodotto che si assume la responsabilità del funzionamento, dell'uso e dello smaltimento del prodotto. Il proprietario è anche responsabile della divulgazione a tutti gli utilizzatori. Queste istruzioni contengono importanti indicazioni per la sicurezza d'uso e manutenzione ed importanti avvertenze in merito ai rischi residui che permangono malgrado siano state adottate tutte le disposizioni descritte e il prodotto sia stato costruito nel rispetto delle direttive Europee.

1. Simbologia presente sul prodotto



Leggere attentamente il presente manuale.



Prodotto soggetto a marcatura Europea CE.



Indossare Cuffie, Occhiali e maschere filtranti DPI.



Indossare guanti DPI.

2. Avvertenze di sicurezza

Leggere attentamente tutte le istruzioni e conservarle.

- **Utilizzare il prodotto solo per la sua destinazione d'uso: vedi paragrafi 3, 4, 5, 6.**
- Utilizzare solo per uso domestico e hobbistico non è un prodotto per uso industriale e/o professionale.
- Prima di iniziare il lavoro, verificare l'integrità di tutti gli utensili.
- Rimpiazzare tutte le parti usurate con ricambi originali.
- Mantenere l'area di lavoro pulita e ben illuminata. Il disordine e le aree di lavoro scarsamente illuminate favoriscono gli incidenti.
- Non puntare mai gli utensili verso persone o animali.
- Non indirizzare il getto di aria o di liquidi verso sé stessi o verso altre persone e/o animali. Rischio di lesioni.
- Non puntare mai gli utensili in direzione di fiamme libere.
- Non superare la pressione massima consentita per l'attrezzatura da collegare o i componenti da gonfiare con il compressore.
- Non usare mai con aria calda. La massima temperatura dell'aria compressa non deve superare 45°C.
- Non usare in ambienti a rischio di esplosione, ad esempio in presenza di liquidi, gas o polveri infiammabili.
- Non piegare il tubo o appoggiare oggetti pesanti sopra di esso.
- Non modificare gli utensili.
- Tenere sempre gli utensili lontani da superfici bollenti, fiamme libere e solventi corrosivi.
- Tenere lontani bambini e astanti dall'area di lavoro. Non far utilizzare gli utensili dai bambini.
- È importante mantenere la concentrazione su ciò che si sta facendo e utilizzare gli utensili con buon senso.
- Un attimo di distrazione durante il lavoro può causare lesioni anche gravi.
- Mantenersi sempre ben stabili e bilanciati durante il lavoro.
- Non utilizzare gli utensili sotto l'effetto di droghe, bevande alcoliche o medicinali.
- Non consentire l'uso degli utensili a persone inesperte o che non abbiano letto le presenti istruzioni.
- Indossare un equipaggiamento protettivo certificato (DPI Dispositivi di Protezione Individuale). Utilizzare Cuffie anti-rumore DPI, Occhiali da lavoro DPI, maschere filtranti DPI adeguate al lavoro che si sta svolgendo.
- Indossare abiti adeguati. Non indossare abiti larghi, gioielli, ciabatte e altro abbigliamento che può impigliarsi nell'utensile.
- Spegnerne il compressore e staccare la spina dalla presa di corrente, prima di effettuare qualsiasi pulizia e /o manutenzione.
- Nonostante tutte le precauzioni rimangono comunque pericoli. Prestare sempre massima vigilanza al fine di ridurre i rischi.
- Non superare mai la pressione d'esercizio.
- Utilizzare solo in aree ventilate.
- Non fumare o utilizzare fiamme libere durante la verniciatura. Non immagazzinare vernici e solventi nell'area di verniciatura.
- Chiudere bene il serbatoio prima di iniziare a verniciare.
- Leggere le istruzioni di pitture, vernici, solventi o altre sostanze che si utilizzano con l'aerografo.
- Prestare attenzione, le operazioni di verniciatura possono causare danni personali.
- Ogni persona che utilizza questi prodotti deve leggere e comprendere le presenti istruzioni.
- Non bloccare l'ugello/testina con le mani.
- **ATTENZIONE. Rischio di esplosione.** Non usare mai con ossigeno, gas combustibili e qualsiasi altro gas pericoloso per utilizzo in pressione.
- **ATTENZIONE. Nessuno dei prodotti deve essere utilizzato senza ugello/testina.**

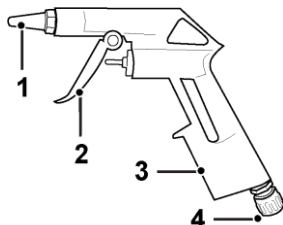
3. PISTOLA PER SOFFIAGGIO A CANNA CORTA

Utilizzare il prodotto solo per la sua destinazione d'uso: soffiare polveri e piccole particelle da oggetti di varia natura.

3.1. Dati Tecnici

| | |
|-----------------------------|---------------------------|
| MODELLO | DG-10-1 |
| Attacco | 11/a Italiano a baionetta |
| Pressione massima | 8 bar |
| Livello di potenza sonora | Lpa 90 dB(A) |
| Livello di pressione sonora | Lwa 101 dB(A) |
| Ugello | 2 mm |

3.2. Elenco delle parti



1. Becco / Ugello erogatore
2. Grilletto
3. Corpo / Impugnatura
4. Attacco aria

3.3. Utilizzo

- Premere il grilletto (2), l'aria compressa esce tramite il becco (1).
- Utilizzare la pistola soffiaggio per pulire parti sporche, fessure, ecc.

Pulizia

Pulire la pistola con un panno umido. **Non utilizzare detergenti corrosivi o infiammabili.**

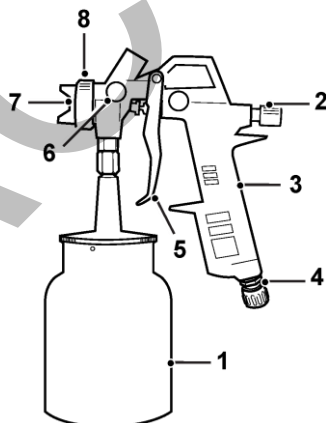
4. PISTOLA AEROGRAFO CON SERBATOIO INFERIORE

Utilizzare il prodotto solo per la sua destinazione d'uso: verniciare a spruzzo piccole parti/oggetti.

4.1. Dati Tecnici

| | |
|-----------------------------|---------------------------|
| MODELLO | S-990S |
| Attacco | 11/A Italiano - baionetta |
| Pressione massima | 4 bar |
| Livello di potenza sonora | Lpa 81 dB(A) |
| Livello di pressione sonora | Lwa 92 dB(A) |
| Ugello | 1,5 mm |

4.2. Elenco delle parti



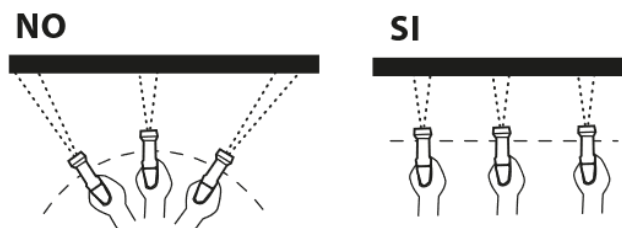
1. Serbatoio
2. Regolatore dell'ago
3. Impugnatura
4. Attacco aria
5. Grilletto
6. Vite regolazione dell'aria
7. Erogatori/ugelli aria e liquido
8. Ghiera

4.3. Prima dell'uso

- Controllare che tutte le parti siano correttamente assemblate e serrate.

4.4. Verniciatura

- Riempire il serbatoio (1).
- Collegare l'attacco (4) al tubo e questo al compressore.
- L'erogazione può essere regolata ruotando l'erogatore (7) la regolazione dell'aria (6) ed il regolatore dell'ago (2)
- Premere il grilletto (5) delicatamente per cominciare a lavorare.
- Tenere la pistola perpendicolare alla superficie da verniciare (distanza 15-25 cm) e distribuire il materiale parallelamente (vedi immagine).



4.5. Pulizia

ATTENZIONE. Non utilizzare spazzole o spugne metalliche per la pulizia. Non immergere la pistola in solventi. Non utilizzare detergenti corrosivi o infiammabili.

1. Rimuovere la pistola dal compressore.
2. Svuotare il serbatoio (1) dal prodotto utilizzato per la verniciatura.
3. Riempire parzialmente il serbatoio (1) con solvente adeguato, non aggressivo, non infiammabile o corrosivo.
4. Agitare energicamente la pistola.
5. Attivare l'erogazione e spruzzare, dentro un contenitore adeguato, per pulire gli ugelli (7). Non spruzzare in aria o verso persone.
6. Smontare gli ugelli (7) e pulirli con solvente adeguato, non aggressivo, non infiammabile o corrosivo.
7. Usare un panno per pulire la pistola e il serbatoio (1).
8. Assemblare il tutto nuovamente.

5. PISTOLA PER LAVAGGIO

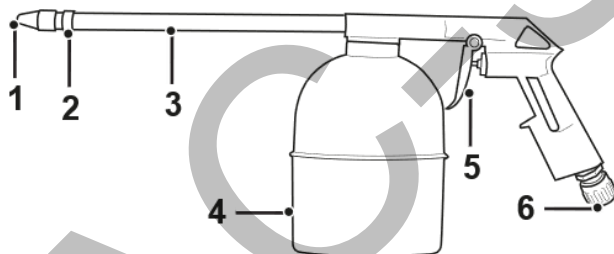
Utilizzare il prodotto solo per la sua destinazione d'uso: lavare a spruzzo oggetti di varia natura.

ATTENZIONE. Non utilizzare sostanze corrosive o infiammabili. Utilizzare detergenti con un punto di infiammabilità sopra ai 21°C. Non spruzzare su superfici bollenti e connessioni elettriche.

5.1. Dati Tecnici

| | |
|-----------------------------|----------------------------------|
| MODELLO | DO-10 |
| Attacco | 11/A Italiano - baionetta |
| Pressione massimo | 8 bar |
| Livello di potenza sonora | Lpa 92 dB(A) |
| Livello di pressione sonora | Lwa 103 dB(A) |
| Ugello | 4,5 mm |

5.2. Elenco delle parti



1. Ugello
2. Ghiera bloccaggio ugello
3. Canna
4. Serbatoio
5. Grilletto
6. Attacco aria

5.3. Utilizzo

- Riempire il serbatoio (4) per 3/4.
- Collegare l'attacco (6) al tubo e questo al compressore.
- Tenere la pistola perpendicolare alla superficie e premere il grilletto (5).

5.4. Pulizia

ATTENZIONE. Non utilizzare detergenti corrosivi o infiammabili.

- Svuotare il serbatoio (4) e lasciare asciugare.
- Premere il grilletto (5) fino a che il liquido smette di uscire.
- Lasciare asciugare e pulire l'ugello (1) e le altre parti con un panno umido.

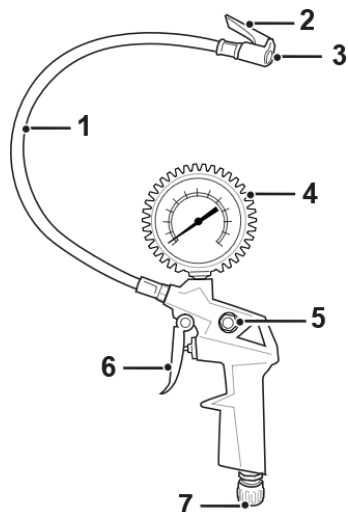
6. PISTOLA GONFIAGGIO CON MANOMETRO

Utilizzare il prodotto solo per la sua destinazione d'uso: gonfiare/sgonfiare gli pneumatici.

6.1. Dati Tecnici

| | |
|-----------------------------|---------------------------|
| MODELLO | TG-1 |
| Attacco | 11/A Italiano - baionetta |
| Pressione massima | 8 bar |
| Livello di potenza sonora | Lpa 89 dB(A) |
| Livello di pressione sonora | Lwa 100 dB(A) |

6.2. Elenco delle parti



1. Tubo erogazione
2. Leva di blocco
3. Testina
4. Manometro
5. Valvola di decompressione
6. Grilletto
7. Attacco 11/A Italiano - baionetta

6.3. Utilizzo

CONTROLLO PRESSIONE:

- Inserire la testina (3) della pistola sulla valvola dello pneumatico.
- Il manometro (4) segnalerà la pressione all'interno dello pneumatico.
- Premere la leva di blocco (2) e scollegare la testina (3) dalla valvola dello pneumatico

GONFIAGGIO:

- Inserire la testina (3) della pistola sulla valvola dello pneumatico
- Premendo il grilletto (6) gonfiare lo pneumatico controllando sul manometro (4) la pressione raggiunta.
- Raggiunta la pressione voluta premere la leva di blocco (2) e scollegare la testina (3) dallo pneumatico.

SGONFIAGGIO:

- Inserire la testina (3) della pistola sulla valvola dello pneumatico
- Premendo la valvola di decompressione (5) sgonfiare lo pneumatico controllando sul manometro (4) la pressione raggiunta.
- Raggiunta la pressione voluta premere la leva di blocco (2) e scollegare la testina (3) dallo pneumatico.

NOTE: Affinché il manometro garantisca una lettura della pressione affidabile, evitare cadute o urti allo stesso. Prima dell'utilizzo della pistola, assicurarsi che la lancetta del manometro sia allineata con lo "0" della scala.

6.4. Pulizia

ATTENZIONE. Non utilizzare detergenti corrosivi o infiammabili. Pulire con un panno umido.

7. TUBO SPIRALATO lunghezza 5,5 m – Diametro interno/esterno 6/8 mm – Pressione massima 12 bar

ATTENZIONE! Non esporre al sole per lungo tempo. Non riporre o utilizzare vicino a oggetti o parti taglienti. Non utilizzare con acqua o altri liquidi. **Se il tubo è fuori controllo, rimuoverlo immediatamente dal compressore. Rischio di lesioni.**

7.1. Utilizzo

ATTENZIONE. Assicurarsi che il compressore sia fermo e scollegato dalla presa di corrente prima di collegare il tubo

- Collegare il tubo al compressore.
- Collegare l'utensile al tubo.
- Utilizzare l'utensile collegato.

7.2. Pulizia

ATTENZIONE. Non utilizzare detergenti corrosivi o infiammabili. Pulire il tubo con un panno umido.



DICHIARAZIONE DI CONFORMITÀ CE

C.D.F. Consorzio Distributori Ferramenta
con sede in Roma, Piazza di Villa Carpegna 43,
dichiara sotto la propria responsabilità che:

La macchina: **KIT UTENSILI ARIA COMPRESSA**

Marca: **EXCEL**

Modello: **W-2000A1**

Codice: **CDF00108**

Ai sensi delle seguenti Direttive:

2006/42 CE (Macchine)

È conforme ai requisiti essenziali di sicurezza e di tutela della salute di cui alle Direttive CEE sopra riportate, nonché ai requisiti delle Norme:

EN 1953:2013

EN ISO 11148-8:2011

Persona responsabile autorizzata a costituire e redigere il Fascicolo Tecnico: Franco Stramaglia

CONDIZIONI DI GARANZIA A NORMA DI LEGGE

Tutti i nostri apparecchi sono stati sottoposti ad accurati collaudi e sono coperti da garanzia.

La garanzia decorre dalla data di acquisto. In caso di riparazione dell'apparecchio, durante il periodo di garanzia, è necessario allegare una copia della ricevuta di acquisto.

La garanzia è valida se l'apparecchio presenta evidenti difetti di fabbricazione e le istruzioni contenute nel presente manuale sono state rispettate.

La garanzia non è valida se l'apparecchio presenta evidenti segni di manomissione o è stato utilizzato in modo inappropriato.

Sono escluse da garanzia le parti soggette a normale usura.

Il costruttore declina ogni responsabilità per eventuali danni a persone o cose causati da cattiva installazione o uso improprio dell'apparecchio.

FAC-SIMILE

*Le descrizioni e le illustrazioni contenute nel presente manuale si intendono non rigorosamente impegnative.
La ditta si riserva il diritto di apportare modifiche o variazioni ai prodotti senza nessun tipo di preavviso.
La riproduzione anche parziale del presente manuale è vietata secondo termini di legge.*

FAAC-SIMILE